

令和6年度

# 福島県卓球選手権大会

兼 全日本卓球選手権大会福島県予選会

## 【一般の部】



令和6年9月15日（日）～16日（月）

福島トヨタクラウンアリーナ

主催 一般社団法人  
福島県卓球協会  
後援 福島市教育委員会  
主管 福島県卓球協会県北支部  
県北地区高体連卓球専門部

## 大会役員

会長	齋藤 一美	(県協会長)		
副会長	三品 勝幸	(県協会副会長)	佐藤 敏夫	(県協会副会長)
	入谷 みちこ	(県協会副会長)	齋藤 恵美子	(県協会副会長)
	五十嵐 修二	(県協会副会長)	森下 陽一郎	(県高体連卓球専門部会長)
	中村 充幸	(主管地区高体連部会長)		
名誉役員	深谷 秀三	(県協会名誉会長)	二木 康視	(県協会顧問)
	平石 家治	(県協会顧問)	雨澤 哲弘	(県協会顧問)
	伊藤 秀行	(県協会顧問)	渡部 洋一	(県協会顧問)
	影山 澄	(県協会顧問)	北澤 宏	(県協会顧問)
	薄井 充良	(県協会顧問)	武田 勇治	(県協会顧問)
参与	二木 康視	(県北支部長)	深谷 秀三	(県中支部長)
	菅野 淳一	(県南支部長)	五十嵐 哲矢	(会津支部長)
	雨澤 哲弘	(いわき支部長)	小泉 直人	(相双支部長)
	三品 勝幸	(主管支部副会長)	桑原 勝人	(高体連主管地区委員長)
委員長	五十嵐 修二	(県協会理事長)		
副委員長	武田 和久	(県協会副理事長)	鈴木 重之	(県高体連卓球専門部委員長)
	甚野 道雄	(主管支部理事長)	桑原 勝人	(高体連主管地区委員長)
委員	向井 隆一	(県中支部理事長)	五十嵐 毅	(県南支部理事長)
	五十嵐 修二	(会津支部理事長)	鈴木 栄喜	(いわき支部理事長)
	原 晃	(相双支部理事長)	落合 伸一郎	(県協会事務局長)
	荒井 弘行	(県協会会計)	深谷 純子	(高体連県中地区委員長)
	小島 伶	(高体連県南地区委員長)	中山 風人	(高体連会津地区委員長)
	清水 聖	(高体連いわき地区委員長)	清水 利仁	(高体連相双地区委員長)

## 競技役員

委員長	甚野 道雄			
副委員長	鈴木 重之	桑原 勝人		
審判長	湯澤 智幸			
副審判長	三品 勝幸	小川 伸治		
総務	木村 翔太郎	鈴木 康広	横山 孝一	
進行	小川 伸治	三浦 純		
進行	菊地 千恵子	渡辺 静枝	藤澤 宣子	渡辺 真紀子
進行	相澤 徳市	瓶子 巧	小黒 弘貴	鈴木 徹
記録・報道	佐藤 吉成	篠木 政樹		
会場	安原 大輔			
式典	小林 直哉	木村 哲也	佐藤 文彦	石澤 謙輔
受付・接待	福島市レディース卓球連盟			
救護	矢澤 美穂子	渡辺 静枝		
補助員	県北地区高等学校卓球部員			

# 次 第

## 開始式 9月15日(日)

1	開 式 の 辞	競 技 委 員 長	甚 野 道 雄	
2	前年度優勝者紹介	一 般 男 子 シ ン グ ル ス	相 楽 将	駒 澤 大 学
		一 般 女 子 シ ン グ ル ス	伊 東 み ら い	東 京 富 士 大 学
		混 合 ダ ブ ル ス	相 楽 将	駒 澤 大 学
			兼 谷 彩 音	郡 山 女 子 大 附 属 高 等 学 校
		男 子 ダ ブ ル ス	高 橋 隼 人	北 芝 電 機
			橋 本 龍 馬	福 島 東 稜 高 等 学 校
		女 子 ダ ブ ル ス	兼 谷 彩 音	郡 山 女 子 大 附 属 高 等 学 校
			西 牧 優 衣	
3	会 長 挨 拶	大 会 会 長	齋 藤 一 美	
4	競 技 上 の 注 意	審 判 長	湯 澤 智 幸	
5	会 場 使 用 上 の 注 意	会 場 主 任	安 原 大 輔	
6	閉 式 の 辞	競 技 副 委 員 長	桑 原 勝 人	

### 開会式、開始式についての注意

※ 開会式、開始式では、入場行進等はいりません。第1試合に出場する選手は試合をするコートで、他の選手は観覧席に着席してください。

※各種目の表彰は準備ができしだい進行席で行います。

## 会場使用上の注意

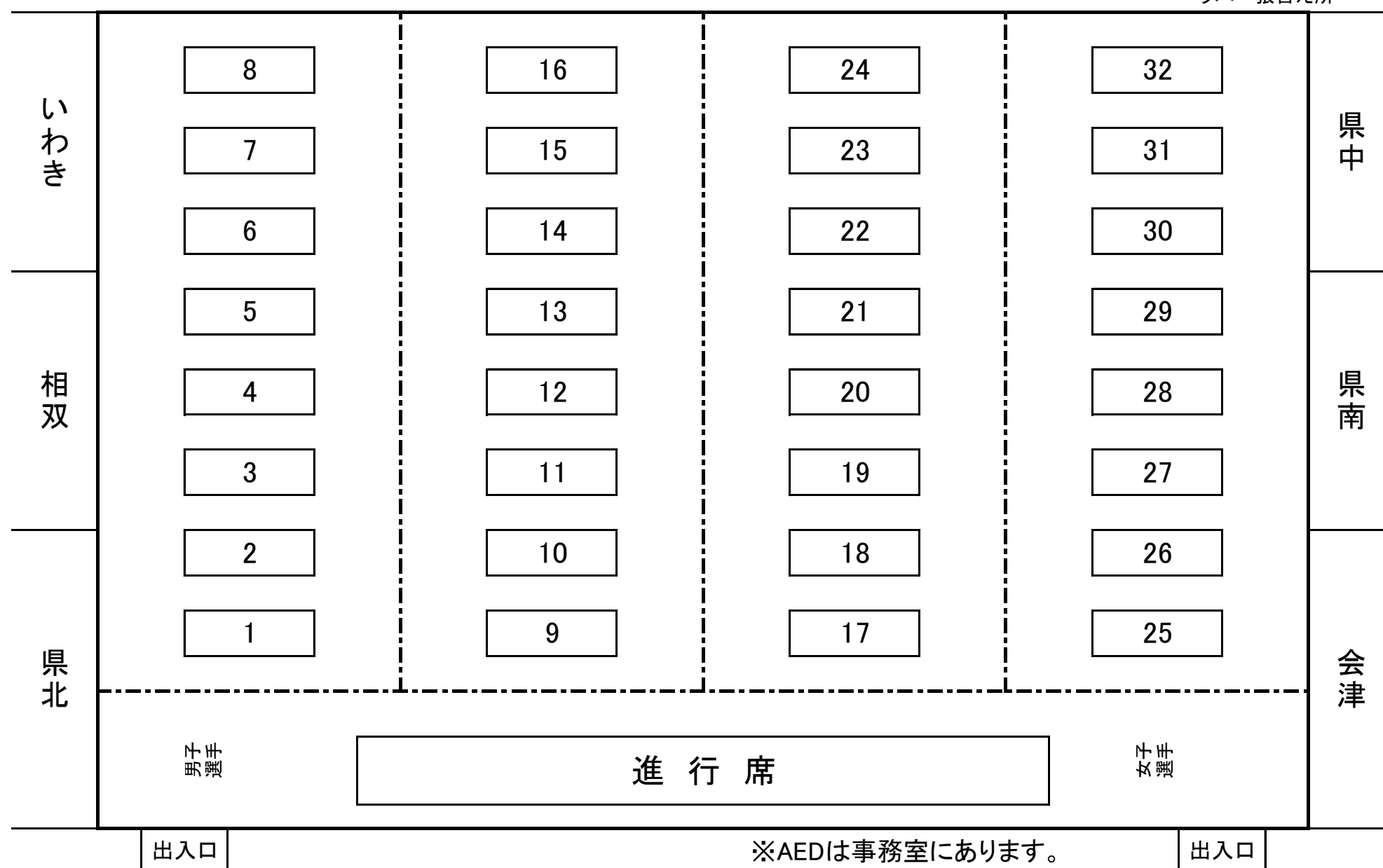
- 1 シューズは、屋内用をご使用ください。上履きで外に出たり、下足で体育館に入ることは禁止します。靴は下足箱に置かず、各自袋等に入れて管理してください。
  - 2 ゴミは必ず持ち帰り、宿泊所等に処理をお願いしてください。
  - 3 飲食は、観客席でお取りください。
  - 4 競技フロアでの飲食は一切禁止されておりますが、水分補給のための飲物は、ペットボトルなどのキャップ付の容器のみ認めます。
  - 5 競技の妨げになるのでカーテンを明けないようお願いいたします。また、カーテンが開いている場合がございましたら、近辺の方は閉じられるようご協力ください。
  - 6 カメラでのフラッシュ撮影は、競技の妨げになりますので禁止します。
  - 7 鳴り物での応援は、競技の妨げになりますので、自粛をお願いいたします。
  - 8 貴重品等の管理は、各自で責任を持って行ってください。車内に貴重品を置くことないようにお願いします。
  - 9 壁やドア、器物等の破損は絶対にしないでください。万が一破損した場合は直ちに本部まで連絡してください。
  - 10 大人の方の喫煙については、敷地内全面禁煙となります。喫煙の際は敷地外でお願いします。
- ※ 体育館は公共の施設です。大切にきれいに使うことをお互いに心掛け気持のよい大会となるようにご協力ください。  
スムーズな大会運営にご協力をお願いします。

# 競技上の注意

- 1 本大会は現行の日本卓球ルールを適用します。  
タイムアウト制は、ジュニアの部については6回戦(ベスト4決定戦)から採用します。  
ダブルスについては準決勝から、一般シングルスについては準々決勝から採用します。
- 2 ボールについて  
日本卓球協会公認球3スター ニッタク 3スター プレミアムクリーンを使用します。
- 3 サービスについて  
サービスは、正規のオープンハンドサービスを遵守してください。
- 4 試合方法について
  - (1)全試合11本5ゲームマッチ(3ゲーム先取)で行います。
  - (2)試合前の練習時間は1分以内、ゲーム間の休憩時間は1分以内とします。
  - (3)タオルの使用は原則6本ごとです。
  - (4)促進ルールは10分で適用します。  
(10分経過した時点で合計18点以上のカウントになっていた場合は適用しません。)
- 5 競技領域に入る競技者及び助言について
  - (1)ベンチは番号の若い競技者が進行席に向かって右側のコートに入ってください。
  - (2)アドバイザーは選手が指名した者が入ることができます。
  - (3)競技者は、アドバイザー以外から助言を受けることはできません。
  - (4)ジュニアの部では、ゲームとゲームの間の休憩時間、あるいは認められた競技の中断時間にのみアドバイスを受けることができます。
  - (5)ダブルスの部・一般シングルスの部においては、競技が遅れさえしなければ、ラリー中を除いていつでもアドバイスを受けることができます。
  - (6)アドバイザーが一度離席したら、同じベンチに戻ることはできません。  
また、同じベンチに別のアドバイザーが入ることもできません。  
マッチ開始時にベンチに誰もいない場合は、途中から入ることができます。
- 6 抗議  
抗議は、問題が生じた場面に参加していた競技者のみが行えます。  
ただし、ルール解釈上の問題においてのみ抗議が認められます。アドバイザーは抗議ができません。
- 7 その他
  - (1)タイムテーブルの時間はあくまでも目安となります。タイムテーブルを確認し前の試合が終わったら直ちに次の試合を始められるように、試合の状況を常に把握しておいてください。
  - (2)審判については、その日の第1試合は相互審判とし、それ以降は敗者審判となります。  
勝者は結果を進行に届け、次の試合の対戦表を受け取り、敗者に対戦表を渡してください。  
なお、ジュニアの部は6回戦(ベスト4決定戦)から、ダブルスは準決勝から、一般シングルスは準々決勝から地元審判で行います。
  - (3)競技者は、相手に対して不当な影響を与え、観客に不快感を与え、またはゲームの評判を落とすような癖や態度を慎まなくてはなりません。特に、打球から打球までの時間を短くするようにしてください。  
(例:いつまでも足踏みをする。プレーの遅延を引き起こす態度を取る等)
  - (4)ダブルスに出場する選手は、ユニフォームを揃えるようにしてください。
  - (5)競技フロアには、白色系の着用着での立ち入りは禁止といたします。
  - (6)試合前後の握手・ラケット交換は行わず、ラバー・ラケットを審判と対戦相手に見せてください。
  - (7)卓球台で手の汗を拭かないようにしてください。
  - (8)タオルを使用する場合は、卓球台にかけずに各自のラケットケースかかご等を持参して  
その中で管理してください。
  - (9)試合を撮影する場合は、撮影機材を三脚等で固定するようにしてください。
  - (10)2021年10月1日からのルール改正で、カラーラバーが認められましたが、片面には必ず  
黒色ラバーを貼らなければなりません。

# 福島トヨタクラウンアリーナ会場平面図

ラバー張替え所



※ 必要に応じ、サブアリーナを使用する場合があります。

## 競技日程

9月15日(日)	7:30	開館
	8:00 ~	受付
	8:00 ~ 8:40	練習
	8:50 ~	開始式
	9:00 ~	競技開始(混合ダブルス・男女ダブルス)
9月16日(月)	7:30	開館
	8:00 ~	受付
	8:00 ~ 8:50	練習
	9:00 ~	競技開始(一般男女シングルス)

## 練習日程

9月15日(日)	8:00 ~ 8:40
9月16日(月)	8:00 ~ 8:50

## 練習コート割り

9月15日(日)	8:00 ~ 8:40	フリー
9月16日(月)	8:00 ~ 8:50	フリー

# 混合ダブルス(1)

※3位まで表彰 全国大会出場枠:1組

順位	選手名	所属	対戦相手	スコア	選手名	所属	順位
1	相楽 将 兼谷 彩音	駒澤大学 金城大学	三浦 空 山内 愛永	2-1	福卓会 桜の聖母学院高	26	
2	穴戸 健祐 植野 愛空	福島東高	橋本 蒼人 菅野 陽向	1-1	郡山ふれあい	27	
3	小林 由侑 橋本野乃佳	N・E・O	坂内 琉輝 中川 姫咲	3-1	喜多方卓球ランド	28	
4	松本 夢源 木村 真子	福卓会	伊藤 魁星 苅宿 結衣	1-2	富久山卓球クラブ	29	
5	原島吏久哉 吉田 美憂	東日本国際大学	栗崎叶羽椰 鈴木 心絆	2-2	あゆりジュニア	30	
6		bye	八高 修輔 宗像 真桜	1-3	福島東稜高	31	
7	五十嵐好哉 湯田 富子	福卓会 Mac's	滝沢 侑大 遠藤まこと	4-1	新潟大学 東北大学	32	
8	酒井 希楽 小向 悠月	喜多方卓球ランド 会津学鳳高	横山 孝一 八島 柚佳	2-3	JAHD	33	
9	高橋 優喜 野々宮好芭	福島東稜高 郡山女大附高	佐藤皇之介 今野 周	1-4	相馬総合高	34	
10	桑原 敬人 大内 春香	T.C赤井沢 福島東稜高	本名 大地 猪股 心結	3-2	南会津高	35	
11	阿部 遥太 阿部百々花	原町高 ブレイブスターズ	小池 開 山岸 百華	1-5	福島東稜高 桜の聖母学院中	36	
12	清水 光 松崎 夢	東日本国際大学 磐城一高	橋本 卓央 伊東みらい	2-4	いわき卓球 芦屋大学	37	
13	生江 元気 生江 未来	八戸工業大学 桜の聖母学院高	玉川 寿彦 本名 詩	5-1	会和卓球RM	38	
14	岩永 宗久 高橋 美悠	法政大学 國學院大學	佐藤 宏樹 岩本 彩花	2-5	福卓会	39	
15	前垣 雄隆 前垣 理沙	福卓会	十二所大河 石田 凜花	1-6	チームどれみ 栗原会	40	
16	北舘 走祐 永山 和奏	磐城高 福島高専	本多 泰知 桑原みずき	3-3	東日本国際大学	41	
17	中井 大聖 角田 凜	Unite あゆりジュニア	兼谷 遥斗 平井 凪紗	1-7	福島東稜高 郡山女大附高	42	
18	鈴木空羽琉 酒井 汐里	福島東稜高 郡山女大附高	鈴木 悠斗 加藤 光咲	2-6	帝京安積高 桜の聖母学院高	43	
19	鈴木 優 木村 利渚	福卓会 桜の聖母学院高	山田悠多呂 青柳 文香	4-2	いわき卓栄会	44	
20	内山 瑛介 杉山 恋雪	会津学鳳高	遠藤 駿介 苅宿 紗英	2-7	小野田会 富久山卓球クラブ	45	
21	大川 留生 樫村 朱里	東日本国際大学	佐藤 学 佐藤 柚伊	1-8	JAHD	46	
22	飯澤 大河 川村 舞奈	あかふく	酒井 陸 向尾 美桜	3-4	UNITE 光南高	47	
23	横田 孝則 安西 凜真	JAHD	海老原佳太 米田 帆華	1-9	安積黎明高	48	
24	堀江 武琉 黒木 心美	仙台大学 栗原会	齋藤 幸祐 町田 千尋	2-8	國學院大學 専修大学	49	
25	原 愛生斗 白土 咲良	大正大学					

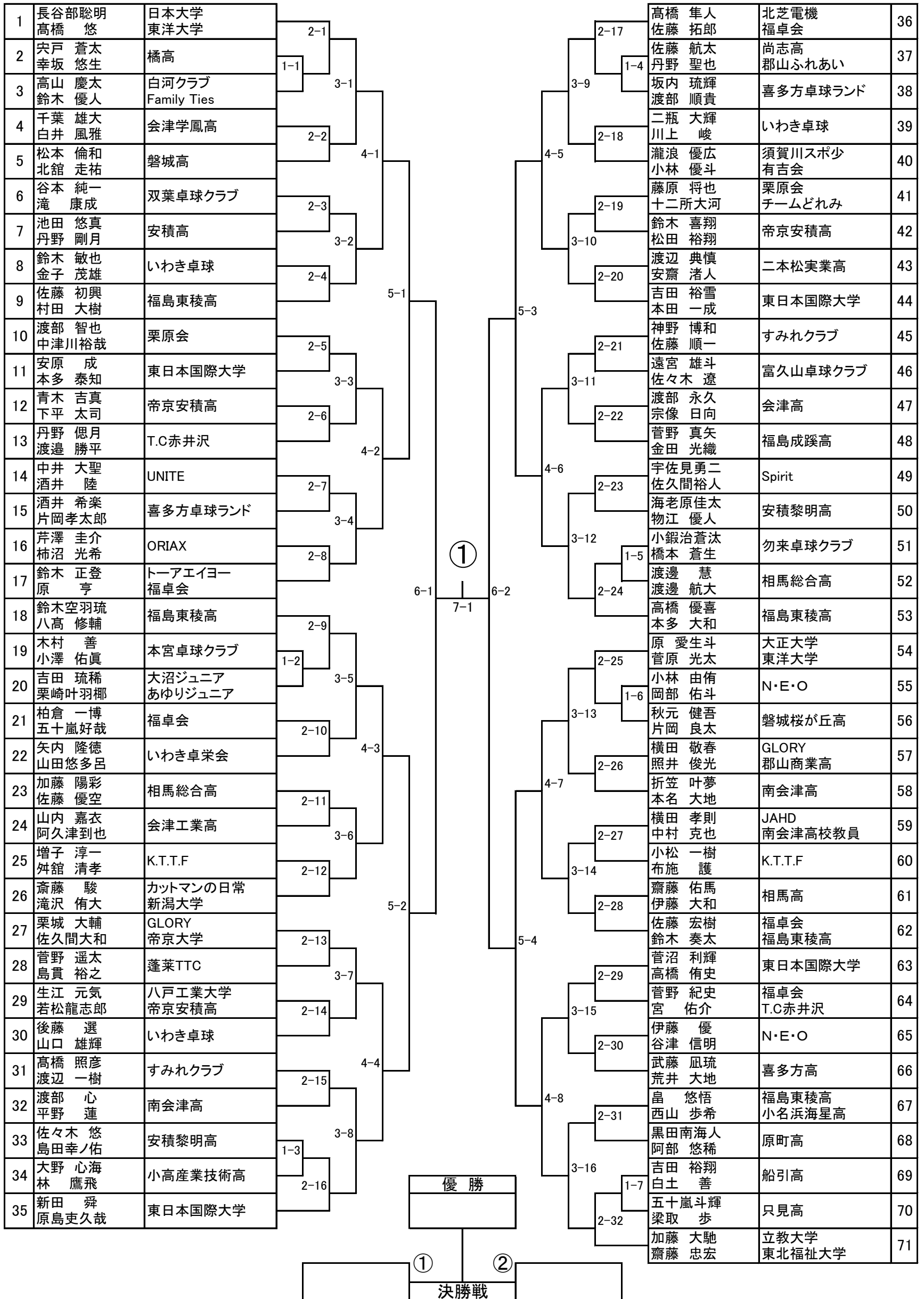
①		②
優勝		
決勝戦		

## 混合ダブルス(2)

50	三上 俊貴 西牧 優衣	国学院大学 金城大学	2-17			齋藤 駿 鈴木 若葉	カットマンの日常 國學院大學	74
51	武沢 明音 鈴木 美咲	相馬総合高	1-18			照井 俊光 川崎 心美	郡山商業高	75
52	藤井 弘行 滝 若菜	いわき卓球		3-9		谷平 瑠偉 柳内 虹空	東日本国際大学 磐城一高	76
53	岩本 真爾 小檜山芽生	喜多方卓球ランド	1-19			本多 大和 柳沼 夏帆	福島東稜高 郡山女大附高	77
54	安原 大輔 大室 未来	JAHD	2-18			櫻井 鳳雅 高橋 日和	福島成蹊高 福島東高	78
55	高橋 悠 神谷 美月	東洋大学 郡山女大附高		4-5		渡邊 裕人 水野あかね	Spirit UNITE	79
56	長谷部聡明 熊田 朋華	日本大学	2-19			大浦 悠貴 久保菜々美	福島東稜高 桜の聖母学院高	80
57	菅野 紀史 菅野 春佳	福卓会	1-20			小檜山太陽 小檜山結菜	喜多方卓球ランド 喜多方高	81
58	新田 舜 佐藤 優奈	東日本国際大学 磐城一高		3-10		熊木 玄 吉田 百華	東日本国際大学	82
59	鈴木 正登 新開 円香	トーアエイヨー 福卓会	1-21			栗城 大輔 秋元 愛美	GLORY 郡山女大附高	83
60	上野 元成 小菅 ねね	喜多方卓球ランド 会津高	2-20		②	横山 晃樹 和泉 優衣	栗原会	84
61	佐藤 悠登 永山 里奈	Spirit		5-3		橋本 龍馬 原 夢璃	法政大学 大正大学	85
62	佐藤 拓郎 原田 優衣	福卓会 桜の聖母学院高	2-21		6-2	原 晃 渡邊 沙織	福卓会	86
63	遠宮 雄斗 福田 紗也	富久山卓球クラブ	1-22			菱沼 魁斗 渡部 瑠月	JAHD	87
64	栗崎 正勝 藤成 優杏	あゆりジュニア 中島クラブ		3-11		安原 成 安原 亜由	東日本国際大学	88
65	山野辺陸斗 馬上 優奈	東日本国際大学 平商業高	1-23			高橋 隆志 高橋美由紀	二本松卓球クラブ すみれ卓球クラブ	89
66	佐藤 初興 山田 結奈	福島東稜高 郡山女大附高	2-22			吉田 琉稀 藤成 陽向	大沼ジュニア 中島クラブ	90
67	佐藤 祥太 國分 綾乃	新潟大学 東北学院大学		4-6		金澤 勝吾 石澤 綾花	東洋大学 T.C赤井沢	91
68	加藤 圭祐 佐藤 遥	T.C赤井沢	2-23			鹿俣 葵 千葉 珠音	東北学院大学 東京経済大学	92
69	山内 嘉衣 本井 舞花	会津工業高 会津高	1-24				bye	93
70	丹野 淳 川崎 麻美	福島高専 いわき卓球		3-12		武藤 日路 矢部 莉央	喜多方卓球ランド	94
71	加藤 一樹 大森 理恵	東北学院大学2部 相馬クラブ	1-25			青木 吉真 長谷部真奈	帝京安積高 桜の聖母学院高	95
72	佐々木 遼 松平みはね	富久山卓球クラブ 郡山女大附高	2-24			荒木 貴翔 大山 七聖	富久山卓球クラブ	96
73	加藤 大馳 大澤 さくら	立教大学 弘前学院大学				松本 倫和 柳内 碧空	磐城高 磐城一高	97
						高橋 隼人 原田 優芽	北芝電機 双葉卓球クラブ	98

男子ダブルス(1)

※3位まで表彰 全国大会出場枠:1組



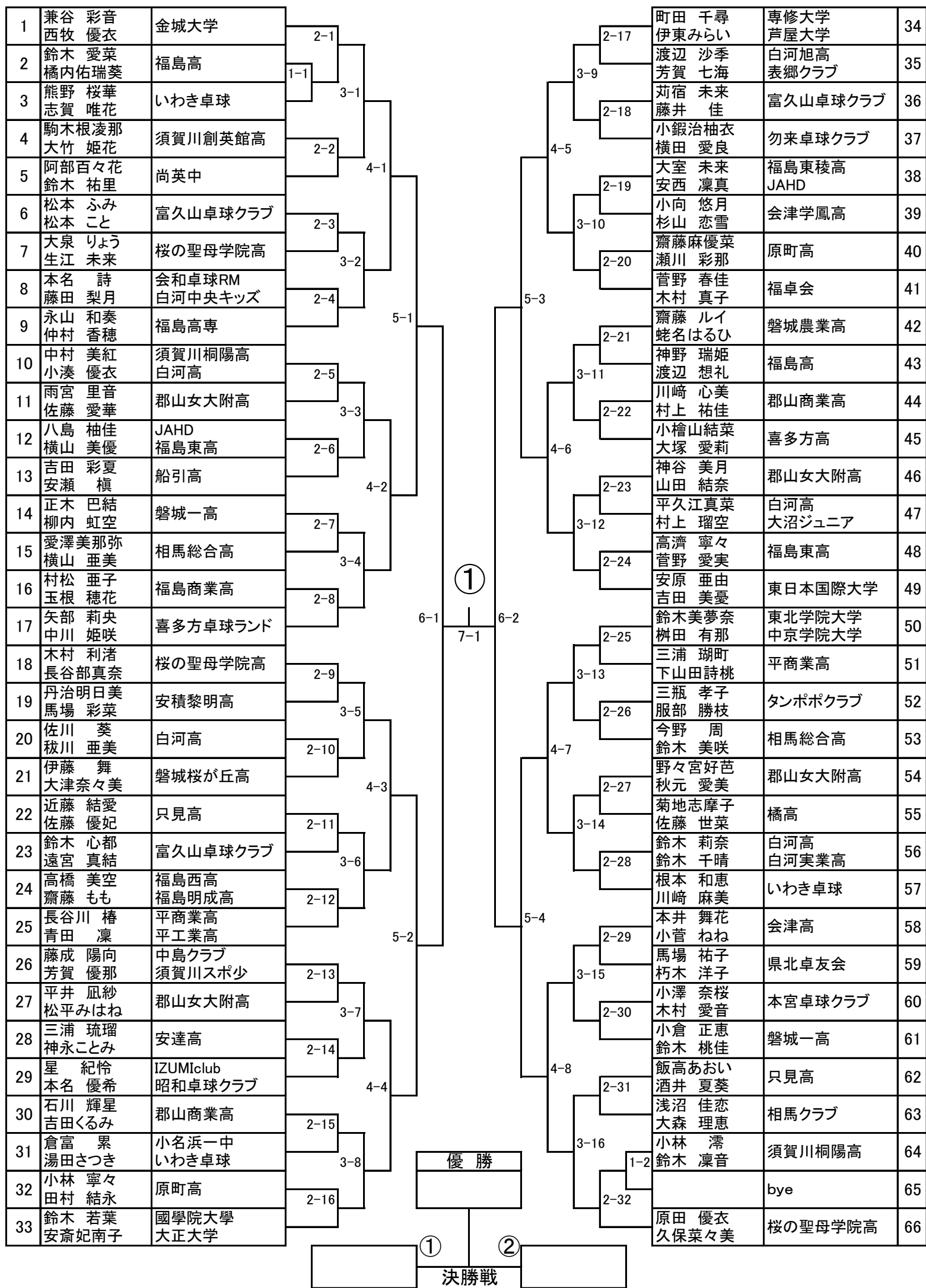


# 男子ダブルス(2)

72	齋藤 幸祐 金澤 勝吾	國學院大学 東洋大学	2-33							相楽 将 三上 俊貴	駒澤大学 國學院大學	108
73	梅澤 心優 道山 武	清陵情報高	1-8							後藤 旭陽 関根 颯星	福島工業高	109
74	齋藤 忠文 鈴木 誠矢	蓬萊TTC		3-17						渡部 陽大 原田 真大	南会津高	110
75	久保 拓登 鈴木 悠生	小名浜二中 平三中	2-34							栗崎 正勝 佐藤 久也	あゆりジュニア GLORY	111
76	鶴川 璃桜 矢部 敬太	喜多方卓球ランド			4-9					北里 歩夢 遠藤 啓泰	相馬総合高	112
77	武曾 斗葵 荒木 貴翔	富久山卓球クラブ	2-35							山野辺陸斗 班目 秀玲	東日大昌平高 磐城高	113
78	丸子 広 根本 昊來	二本松実業高		3-18						菅野 一紀 小野寺優大	福卓会	114
79	藤井 弘行 橋本 卓央	いわき卓球	2-36							橋本 蒼人 原 鳳芽	郡山ふれあい 本宮卓球クラブ	115
80	加藤 一樹 阿部 遥太	東北学院大学2部 原町高			5-5					上野 元成 小檜山太陽	喜多方卓球ランド	116
81	鈴木 優 前垣 雄隆	福卓会	2-37							渡邊 裕人 佐藤 悠登	Spirit	117
82	笠間 康太 金成 利将	宮城教育大学 みやたクラブ		3-19						譽田 浩平 小池 開	みなみクラブ 福島東稜高	118
83	荒木 孝延 高萩悠風汰	FREEDOM 須賀川創英館高	2-38							遠藤 龍太 堀内 心碧	帝京安積高	119
84	八木田海斗 高村 昂太	KMDynamite			4-10					渡辺 大樹 桑嶋 隆	いわき卓栄会	120
85	高橋 大 星 大河	南会津高	2-39							金指 溪 渡部 巧人	只見高	121
86	鈴木 海渡 大波 蒼芽	磐城高								櫻井 鳳雅 菅野 善希	福島成蹊高	122
87	今野 凱登 遠藤 大輔	相馬高		3-20						薄 巧真 布施 泰地	安積黎明高	123
88		bye								堀江 武琉 鈴木 大土	仙台大学	124
89	桑原 敬人 大浦 悠貴	T.C赤井沢 福島東稜高			6-3					高橋 蓮 大川 留生	東日本国際大学	125
90	佐藤 央洋 船生 岳冬	福島東稜高	2-41							伊藤 翔太 鈴木 悠斗	帝京安積高	126
91	小川 翔平 猪狩 健太	日大東北高	1-10							渡辺 善亮 野内 暖希	二本松実業高	127
92	齋藤 雅隆 宇佐見彩斗	Spirit		3-21						松本 莉空 宮崎遼太郎	清陵情報高	128
93	武藤 日路 岩本 真爾	喜多方卓球ランド	2-42							野田 一成 梅津 大徳	TTSオレンジ GLORIA	129
94	佐藤皇之介 武沢 明音	相馬総合高		4-11						堀川 尚洋 横山 晃樹	栗原会	130
95	正木 秀阿 相原 光希	勿来卓球クラブ	2-43							小林 晴輝 鈴木孝太郎	会津工業高	131
96	齋藤 淳史 佐藤 聡太	すみれクラブ		3-22						荒木 蒼生 山田 拓輝	富久山卓球クラブ	132
97	横田 将人 吉川 拓	K.T.T.F	2-44							横山 孝一 安原 大輔	JAHD	133
98	小池 秀一 伊藤 和也	JAHD			5-6					岩月 優弥 鈴木 啓斗	会和卓球RM 城北TTC	134
99	清水 光 熊木 玄	東日本国際大学	2-45							関本 健 伊藤 魁星	GLORY 富久山卓球クラブ	135
100	片吉 勇 橋本理陽人	帝京安積高		3-23						加藤 智規 笹山 大唯	福島東稜高	136
101	岩下 遙秀 折笠 快斗	喜多方高	2-46							菊地 心友 谷平 琉維	東日本国際大学	137
102	石川 夢都 渡部虎士朗	橘高								栗崎 鈴也 深谷 莉玖	学法石川高	138
103	熊川 朋也 重野 陸久	小高産業技術高	2-47		4-12					レィンガー アトレイユ 内山 瑛介	会津学鳳高	139
104	児山 颯 渡邊 駿	小名浜海星高								遠藤 清史 武田 学之	いわき卓球	140
105	木村 栄也 神野 賢一	二本松ピンポンクラブ	1-11		3-24					佐藤 佑弥 桑折 将真	原町高	141
106	佐藤 華一 長谷川笙梧	学法石川高								石澤 拓磨 加藤 圭祐	T.C赤井沢	142
107	岩永 宗久 橋本 龍馬	法政大学	2-48									

# 女子ダブルス(1)

※3位まで表彰 全国大会出場枠:1組



女子ダブルス(2)

67	高橋 美悠 熊田 朋華	國學院大學 日本大学	2-33							原田 優芽 齋藤 心	双葉卓球クラブ	100
68	根本 明空 柳沼 杏虹	郡山北工高 田村高	1-3							津守 柚朱 渡邊 陽菜	本宮卓球クラブ	101
69	高萩 葵衣 豊口 ほのか	いわき湯本高		3-17						湯澤 美月 氏家 瑚渚	橋高	102
70	小松 紗佳 佐藤 美海	会津高	2-34							向尾 美桜 佐藤 優月	光南高 須賀川桐陽高	103
71	長井 友莉花 住吉 有来	修明高			4-9					植野 愛空 高橋 日和	福島東高	104
72	近野 怜緒 佐藤 夏美	郡山ふれあい	2-35							米田 帆華 渡邊 和奏	安積黎明高	105
73	山岸 百華 小檜 山芽生	桜の聖母学院中 喜多方ランド				3-18				堀江 千尋 山口 暖心	いわき総合高 神谷クラブ	106
74	佐藤 蒼空 八巻 実花	相馬総合高	2-36							小椋 玲子 木下 茉優	会和卓球RM	107
75	石橋 涼香 滝 若菜	いわき卓球					5-5			佐藤 なな 芳賀 美優	有吉会 清陵情報高	108
76	苅宿 結衣 福田 紗也	富久山卓球クラブ	2-37							渡部 瑠月 川崎 心美	JAHD いわき卓球	109
77	吉田 有里 古内 涼々香	福島医大				3-19				馬場 由麻 山内 椿	只見高	110
78	松崎 夢 佐藤 優奈	磐城一高	2-38							石澤 綾花 佐藤 遥	T.C赤井沢	111
79	新開 円香 前垣 理沙	福卓会					4-10			紺野 裡菜 大和田愛華	原町高	112
80	平野 七帆 角田 春	只見高	2-39							馬上 優奈 加村想乃香	平商業高	113
81	湯坐 凜 星 理緒	福島高				3-20				大宮彩和子 千葉夕梨恵	福島高	114
82	和泉 優衣 石田 凜花	栗原会	2-40							千葉 珠音 椿 萌菜	東京経済大学 大正大学	115
83	緑河 煌 橋本野乃佳	N・E・O					6-3			櫻村 朱里 吉田 百華	東日本国際大学	116
84	大内 春香 宗像 真桜	福島東稜高	2-41							大山 七聖 山河りんか	富久山卓球クラブ	117
85	雨谷 莉央 星 心花	白河高				3-21				角田 凜 小椋 怜乃	あゆりジュニア	118
86	安齋 萌 菅野 陽向	本宮卓球クラブ 郡山ふれあい	2-42							湯田 富子 平野 結菜	Mac's 会津農林高	119
87	横山 順子 玉根 光紗	JAHD					4-11			佐藤 結花 尾上 真央	福島西高	120
88	小泉 百花 山岡みなみ	相馬総合高	2-43							竹森 英恵 竹森 心晴	磐城桜が丘高 勿来卓球クラブ	121
89	深谷 音花 古川 梨紗	安積高				3-22				綿谷 美咲 佐藤 彩音	会津学鳳高	122
90	佐藤 優 田巻 玲奈	磐城桜が丘高	2-44							渡邊 沙織 佐藤 柚伊	福卓会 JAHD	123
91	湯田 心菜 猪股 心結	南会津高					5-6			枝谷 里桜 蓬田 琴子	郡山女大附高	124
92	酒井 汐里 柳沼 夏帆	郡山女大附高	2-45							水野あかね 加藤 紗季	UNITE	125
93	青柳 文香 植野 真澄	いわき卓栄会				3-23				松本 心優 山口 小春	相馬総合高	126
94	渡邊 蓮伽 清野 琉愛	喜多方高	2-46							遠宮みのり 笹山 琴羽	富久山卓球クラブ	127
95	須藤 菜々美 鈴木 心絆	あゆりジュニア					4-12			國分 咲希 中島 小晴	喜多方高	128
96	遠藤 葉月 助川 愛莉	T.C赤井沢	2-47							伊藤 莉奈 高橋幸祐莉	福島明成高	129
97	萩野 心春 浦島 紺生	磐城高				3-24				熊谷 莉音 高木あすか	小名浜海星高	130
98	飯田 実恩 山崎 姫香	福島東高	2-48							鈴木比日里 高野 真愛	日大東北高	131
99	白土 咲良 原 夢璃	大正大学								加藤 光咲 山内 愛永	桜の聖母学院高	132

# 混合ダブルス タイムテーブル

令和6年9月15日(日)

コート	9:00	2回目	3回目	4回目	5回目	6回目	7回目	8回目	9回目	10回目	11回目	12回目	13回目	14回目
1	XD1-1	XD2-1	XD3-16		男女ダブルスが入ります									
2	XD1-2	XD2-2			男女ダブルスが入ります									
3	XD1-4	XD2-3	XD3-1		男女ダブルスが入ります									
4	XD1-5	XD2-4		XD4-1	男女ダブルスが入ります									
5	XD1-6	XD2-5	XD3-2		男女ダブルスが入ります									
6	XD1-7	XD2-6		XD4-2	男女ダブルスが入ります									
7	XD1-8	XD2-7	XD3-3		男女ダブルスが入ります									
8	XD1-9	XD2-8			男女ダブルスが入ります									
9	XD1-10	XD2-9	XD3-4		男女ダブルスが入ります									
10	XD1-11	XD2-10		XD4-3			男女ダブルスが入ります							
11	XD1-12	XD2-11	XD3-5			XD6-1		男女ダブルスが入ります						
12	XD1-13	XD2-12		XD4-4			XD決勝	男女ダブルスが入ります						
13	XD1-14	XD2-13	XD3-6		XD5-1			男女ダブルスが入ります						
14	XD1-15	XD2-14		XD4-5		XD6-2	男女ダブルスが入ります							
15	XD1-16	XD2-15	XD3-7		XD5-2		男女ダブルスが入ります							
16	XD1-17	XD2-16			男女ダブルスが入ります									
17	XD1-18	XD2-17	XD3-8		男女ダブルスが入ります									
18	XD1-19	XD2-18		XD4-6		男女ダブルスが入ります								
19	XD1-20	XD2-19	XD3-9		XD5-3	男女ダブルスが入ります								
20	XD1-21	XD2-20		XD4-7	男女ダブルスが入ります									
21	XD1-22	XD2-21	XD3-10		XD5-4	男女ダブルスが入ります								
22	XD1-23	XD2-22		XD4-8	男女ダブルスが入ります									
23	XD1-24	XD2-23	XD3-11		男女ダブルスが入ります									
24	XD1-25	XD2-24		男女ダブルスが入ります										
25	XD1-26	XD2-25	XD3-12	男女ダブルスが入ります										
26	XD1-27	XD2-26		男女ダブルスが入ります										
27	XD1-28	XD2-27	XD3-13	男女ダブルスが入ります										
28	XD1-29	XD2-28		男女ダブルスが入ります										
29	XD1-30	XD2-29	XD3-14	男女ダブルスが入ります										
30	XD1-31	XD2-30		男女ダブルスが入ります										
31	XD1-33	XD2-31	XD3-15	男女ダブルスが入ります										
32	XD1-34	XD2-32		男女ダブルスが入ります										

XD- 混合ダブルス

男・女ダブルスは 10:30~ コールします

※ 男・女ダブルスは 対戦可能な試合から順次コールにて呼び出します。

# 男女シングルス タイムテーブル

令和6年9月16日(月)

コート	9:00	2回目	3回目	4回目	5回目	6回目	7回目	8回目	9回目	10回目
1	M1-2		W1-2	M2-1	W2-1					
2	M1-3	M1-34	W1-3	M2-2	W2-2	W3-1				
3	M1-4	M1-35	W1-4	M2-3	W2-3		W4-1			
4	M1-5	M1-36	W1-5	M2-4	W2-4	W3-2			W3-4 決定戦	
5	M1-6	M1-37	W1-6	M2-5	W2-5		W4-2			
6	M1-7	M1-38	W1-7	M2-6	W2-6	W3-3				
7	M1-8	M1-39	W1-8	M2-7	W2-7					
8	M1-9	M1-40	W1-9	M2-8	W2-8	W3-4				
9	M1-10	M1-41	W1-10	M2-9	W2-9					
10	M1-11	M1-42	W1-11	M2-10	W2-10	W3-5		W5-1		
11	M1-12	M1-43	W1-12	M2-11	W2-11		W4-3			
12	M1-13	M1-44	W1-13	M2-12	W2-12	W3-6			W決勝	
13	M1-14	M1-45	W1-14	M2-13	W2-13		W4-4			
14	M1-15	M1-46	W1-15	M2-14	W2-14	W3-7		W5-2		
15	M1-16	M1-47	W1-16	M2-15	W2-15					
16	M1-17	M1-48	W1-17	M2-16	W2-16	W3-8				
17	M1-18	M1-49	W1-18	M2-17	M3-1					
18	M1-19	M1-50	W1-19	M2-18	M3-2	M4-1		M6-1		
19	M1-20	M1-51	W1-20	M2-19	M3-3		M5-1			
20	M1-21	M1-52	W1-21	M2-20	M3-4	M4-2			M決勝	
21	M1-22	M1-53	W1-22	M2-21	M3-5		M5-2			
22	M1-23	M1-54	W1-23	M2-22	M3-6	M4-3		M6-2		
23	M1-24	M1-55	W1-24	M2-23	M3-7					
24	M1-25	M1-56	W1-25	M2-24	M3-8	M4-4				
25	M1-26	M1-57	W1-26	M2-25	M3-9					
26	M1-27	M1-58	W1-27	M2-26	M3-10	M4-5				
27	M1-28	M1-59	W1-28	M2-27	M3-11		M5-3			
28	M1-29	M1-60	W1-29	M2-28	M3-12	M4-6			M3-4 決定戦	
29	M1-30	M1-61	W1-30	M2-29	M3-13		M5-4			
30	M1-31	M1-62	W1-31	M2-30	M3-14	M4-7				
31	M1-32	M1-63	W1-32	M2-31	M3-15					
32				M2-32	M3-16	M4-8				

M 男子シングルス

W 女子シングルス

※ 第一試合の審判は 女子選手でお願いします。

※ 第二試合からは 敗者審判とします。

※ 女子の試合は 三回目から入れていきます。

# 男子シングルス(1)

※3位まで表彰

全国大会出場枠:2名

1	相楽 将	駒澤大学	1-1		1-17	石澤 拓磨	T.C赤井沢	33
2		bye	2-1		2-9	藤原 将也	栗原会	34
3	堀川 尚洋	栗原会	1-2		1-18	菅野 紀史	福卓会	35
4	畠 悠悟	福島東稜高		3-1	3-5	佐藤 初興	福島東稜高	36
5	高山 慶太	白河クラブ	1-3		1-19	高橋 蓮	東日本国際大学	37
6	原田 慎也	信夫卓球クラブ	2-2		2-10	遠藤 瞭仁	東北福祉大学	38
7	金子 茂雄	いわき卓球	1-4		1-20	堀内 心碧	帝京安積高	39
8	加藤 圭祐	T.C赤井沢		4-1	4-3	鈴木 優	福卓会	40
9	三上 俊貴	國學院大學	1-5		1-21	加藤 一樹	東北学院大学2部	41
10	菅谷 幸治	HAYAKAWA	2-3		2-11	佐々木 遼	東北大学	42
11	大山 元気	埼玉工業大学	1-6		1-22	藤井 弘行	いわき卓球	43
12	十二所大河	チームどれみ		3-2	3-6	鈴木空羽琉	福島東稜高	44
13	本田 一祥	本田卓球	1-7		1-23	五十嵐好哉	福卓会	45
14	伊藤 翔太	帝京安積高	2-4		2-12	安田 忠寛	二本松卓球クラブ	46
15	松本 夢源	福卓会	1-8		1-24	水野 雄貴	N・E・O	47
16	原島吏久哉	東日本国際大学		5-1	5-2	片吉 勇	帝京安積高	48
17	八高 修輔	福島東稜高	1-9		1-25	岩永 宗久	法政大学	49
18	吉田 裕雪	東日本国際大学	2-5		2-13	堀江 武琉	仙台大学	50
19	根本 昊來	二本松実業高	1-10		1-26	櫛引 博登	福島東稜高	51
20	金澤 勝太	KMDynamite		3-3	3-7	本田 一成	東日本国際大学	52
21	時雨 柚熙	宮城教育大学	1-11		1-27	加藤 大馳	立教大学	53
22	原 亨	福卓会	2-6		2-14	伊藤 和馬	KMDynamite	54
23	飯澤 大河	あかふく	1-12		1-28	栗崎叶羽椰	あゆりジュニア	55
24	生江 元気	八戸工業大学		4-2	4-4	菅原 光太	東洋大学	56
25	船生 岳冬	福島東稜高	1-13		1-29	本多 泰知	東日本国際大学	57
26	森田 泰匡	大沼ジュニア	2-7		2-15	橋本理陽人	帝京安積高	58
27	鈴木 悠斗	帝京安積高	1-14		1-30	鈴木 誠矢	蓬萊TTC	59
28	大内 雅之	福卓会		3-4	3-8	中井 大聖	UNITE	60
29	山内 嘉衣	会津工業高	1-15		1-31	丹野 偲月	T.C赤井沢	61
30	小野寺優大	福卓会	2-8		2-16	八木田海斗	KMDynamite	62
31	菊地 心友	東日本国際大学	1-16		1-32	谷平 瑠偉	東日本国際大学	63
32	佐藤 祥太	新潟大学				佐藤 拓郎	福卓会	64

優勝
①
決勝戦
②

## 男子シングルス(2)

65	高橋 隼人	北芝電機	1-33			1-49	新田 舜	東日本国際大学	97
66		bye		2-17		2-25	安田 佳彦	YRY卓球クラブ	98
67	安原 成	東日本国際大学	1-34			1-50	渡邊 壘	岩瀬農業高	99
68	佐藤 翼	東北福祉大学		3-9		3-13	本多 大和	福島東稜高	100
69	若狭向日葵	葵高	1-35			1-51	遠藤 龍太	帝京安積高	101
70	下平 太司	帝京安積高		2-18		2-26	丸子 広	二本松実業高	102
71	渡部 智也	栗原会	1-36			1-52	原 晃	福卓会	103
72	兼谷 遥斗	福島東稜高		4-5		4-7	原 愛生斗	大正大学	104
73	高橋 悠	東洋大学	1-37			1-53	長谷部聡明	日本大学	105
74	佐藤 宏樹	福卓会		2-19		2-27	大澤 柊	T.C赤井沢	106
75	滝 康成	双葉卓球クラブ	1-38			1-54	阿久津到也	会津工業高	107
76	鹿俣 葵	東北学院大学		3-10		3-14	齋藤 忠宏	東北福祉大学	108
77	須釜 健伍	修明高	1-39			1-55	成富 結飛	学法石川高	109
78	村田 大樹	福島東稜高		2-20		2-28	高橋 直也	福卓会	110
79	高橋 侑史	東日本国際大学	1-40			1-56	前垣 雄隆	福卓会	111
80	齋藤 幸祐	國學院大學		5-3	②	5-4	高橋 優喜	福島東稜高	112
81	佐藤 央洋	福島東稜高	1-41		6-2	1-57	金澤 勝吾	東洋大学	113
82	北館 走祐	磐城高		2-21		2-29	菅沼 利輝	東日本国際大学	114
83	高村 昂太	KMDynamite	1-42			1-58	菅野 一紀	福卓会	115
84	高萩悠凧汰	須賀川創英館高		3-11		3-15	中津川裕哉	栗原会	116
85	大川 留生	東日本国際大学	1-43			1-59	酒井 陸	UNITE	117
86	木村 基人	東北大学		2-22		2-30	鈴木 奏太	福島東稜高	118
87	青木 吉真	帝京安積高	1-44			1-60	熊木 玄	東日本国際大学	119
88	桑原 敬人	T.C赤井沢		4-6		4-8	鈴木 正登	トーアエイヨー	120
89	斎藤 駿	カットマンの日常	1-45			1-61	滝沢 侑大	新潟大学	121
90	清水 光	東日本国際大学		2-23		2-31	大浦 悠貴	福島東稜高	122
91	小池 開	福島東稜高	1-46			1-62	柏倉 一博	福卓会	123
92	若松龍志郎	帝京安積高		3-12		3-16	甚野 道雄	県北卓友会	124
93	横山 晃樹	栗原会	1-47			1-63	鈴木 喜翔	帝京安積高	125
94	菅野 遥太	蓬莱TTC		2-24		2-32	金澤 駿	東日本国際大学	126
95	武部 優一	KMDynamite	1-48			1-64		bye	127
96	三浦 空	福卓会					橋本 龍馬	法政大学	128

必要に応じ実施する	
第3位	
6-1敗	6-2敗
3位4位決定戦	

# 女子シングルス

※3位まで表彰

全国大会出場枠:2名

1	伊東みらい	芦屋大学	1-1			1-17	町田 千尋	専修大学	33
2		bye		2-1		2-9	村上 祐佳	郡山商業高	34
3	山岸 百華	桜の聖母学院中	1-2			1-18	佐藤 遥	T.C赤井沢	35
4	山田 結奈	郡山女大附高		3-1		3-5	愛澤美那弥	相馬総合高	36
5	木村 真子	福卓会	1-3			1-19	加藤 光咲	桜の聖母学院高	37
6	和泉 優衣	栗原会		2-2		2-10	渡邊 沙織	福卓会	38
7	川崎 心美	郡山商業高	1-4			1-20	太田 智望	東日本国際大学	39
8	吉田 百華	東日本国際大学		4-1		4-3	千葉 珠音	東京経済大学	40
9	木村 利渚	桜の聖母学院高	1-5			1-21	椿 萌菜	大正大学	41
10	大森 理恵	相馬クラブ		2-3		2-11	石田 凜花	栗原会	42
11	石澤 綾花	T.C赤井沢	1-6			1-22	松崎 夢	磐城一高	43
12	野々宮好芭	郡山女大附高		3-2		3-6	熊田 朋華	日本大学	44
13	横山 亜美	相馬総合高	1-7			1-23	吉田 美憂	東日本国際大学	45
14	梶田 有那	中京学院大学		2-4		2-12	高橋 日和	福島東高	46
15	小倉 正恵	磐城一高	1-8			1-24	平井 凧紗	郡山女大附高	47
16	原 夢璃	大正大学		5-1		5-2	原田 優衣	桜の聖母学院高	48
17	高橋 美悠	國學院大學	1-9		6-1	1-25	鈴木 若葉	國學院大學	49
18	黒木 心美	栗原会		2-5		2-13	神谷 美月	郡山女大附高	50
19	酒井 汐里	郡山女大附高	1-10			1-26	正木 巴結	磐城一高	51
20	柳内 虹空	磐城一高		3-3		3-7	鈴木美夢奈	東北学院大学	52
21	大内 春香	福島東稜高	1-11			1-27	齋藤 心	双葉卓球クラブ	53
22	檜村 朱里	東日本国際大学		2-6		2-14	宗像 真桜	福島東稜高	54
23	白土 咲良	大正大学	1-12			1-28	前垣 理沙	福卓会	55
24	久保菜々美	桜の聖母学院高		4-2		4-4	山内 愛永	桜の聖母学院高	56
25	兼谷 彩音	金城大学	1-13			1-29	安斎妃南子	大正大学	57
26	植野 愛空	福島東高		2-7		2-15	永山 和奏	福島高専	58
27	湯田 富子	Mac's	1-14			1-30	柳沼 夏帆	郡山女大附高	59
28	佐藤 優奈	磐城一高		3-4		3-8	國分 綾乃	東北学院大学	60
29	長谷部真奈	桜の聖母学院高	1-15			1-31	桑原みずき	東日本国際大学	61
30	中村 絢	新潟医療福祉大学		2-8		2-16	林 さつき	福島大学	62
31	川村 舞奈	あかふく	1-16			1-32	浅沼 佳恋	相馬クラブ	63
32	原田 優芽	双葉卓球クラブ					西牧 優衣	金城大学	64

必要に応じ実施する	
第3位	
3位4位決定戦	

5-1敗	5-2敗
------	------