

【 諸 連 絡 】

本年度は会場確保によりあいづ総合体育館で開催することとなりました。下記に 諸連絡事項をお知らせしますので、事前に参加選手・保護者の方々へご連絡願います。

当日は 総合プログラムを 各所属1部、 個別プログラムを 各選手1枚(ダブルスは1組2枚)を受付にて配布します。それ以上必要な場合は 事前に各所属にて印刷をお願いします。

- ① 開 場: 7:15～
会津地区の方々で会場に近い方々は 早めの会場設営にご協力をお願いします。
- ② 会場設営: 7:30～8:00
- ③ 受付開始: 8:00～ プログラムを配布します。
棄権等の連絡を受け付けます。
- ④ 選手練習開始: 8:00～
練習 前半 8:00～8:20 会津・県中・県南
練習 後半 8:20～8:40 県北・いわき・相双
- ⑤ 選手整列 8:55～ ダブルス第一試合コートで開会式受ける
審判員配置 8:55～ 相互審判
会津地区ダブルスに参加していない選手の審判協力をお願い
- ⑥ 開会式 9:00～
- ⑦ 第一試合開始 9:20～
男・女ダブルス 三回戦までコールしない
男・女ダブルス 4回戦からコート指定にてコールする
各シングルス 男女ダブルス3回戦あたりから 可能な試合をコールします。

《コート配置・観客席 割り振り》



事前に棄権等がある場合は 各支部理事長経由でご連絡ください。

当日、緊急連絡先は 次の通りです。

会津卓球協会 理事長 五十嵐修二 携帯電話 090-2277-2613

令和6年度

福島県卓球選手権大会(カデットの部) 兼 全日本卓球選手権大会カデットの部 福島県予選会

期 日：令和6年9月8日(日)

会 場：あいづ総合体育館



前年度各種目優勝者

- | | | | | |
|---|----------|--------------|----------------|----------|
| 1 | 開式のことば | | | |
| 2 | 優勝杯返還 | 男子ダブルス | 伊藤 魁星
佐々木 遼 | 富久山卓球クラブ |
| | | 女子ダブルス | 福田 紗也
苅宿 結衣 | 富久山卓球クラブ |
| | | 13歳以下男子シングルス | 橋本 蒼人 | 郡山ふれあい |
| | | 14歳以下男子シングルス | 伊藤 魁星 | 富久山卓球クラブ |
| | | 13歳以下女子シングルス | 渡部 瑠月 | JAHD |
| | | 14歳以下女子シングルス | 小檜山 芽生 | 喜多方卓球ランド |
| 3 | 会長挨拶 | 大会会長 | 齋藤 一美 | |
| 4 | 競技上の注意 | 審判長 | 千葉 清子 | |
| 5 | 会場使用上の注意 | 会場主任 | 落合 伸一郎 | |
| 6 | 選手宣誓 | 会和卓球RM | 岩月 優弥 | 選手 |
| 7 | 閉式のことば | | | |

主 催：一般社団法人福島県卓球協会

主 管：福島県卓球協会会津支部

会 津 卓 球 協 会

※ 競技上の注意

本大会は現行の日本卓球ルールを適用し実施します。

1. 競技者は**スポーツマンシップに則りルールを守りフェアプレー**で競技を行ってください。
2. 卓球台、ボール、用具、服装について
 - ・ボールは、日本卓球協会公認球 **ニッタク プレミアムクリーン** を使用します。
3. サービスは **正規のオープンハンドサービスを遵守**して下さい。
4. 服装・ゼッケンについて
 - ・半袖シャツ、ショーツ又はスカートは、JTТАの公認マーク付きマークのものとする。
 - ・背中に選手名・所属名の記載された本年度版の日本卓球協会ゼッケンを着用すること。
5. タイムアウト制は 全試合適用しない。
6. 試合方法について
 - ・全試合 11本 5ゲームズマッチ(3ゲームズ先取)にて行います。
7. **熱中症対策は各自**にてお願いします。 **はじめに水分補給**を行なってください。
8. **アドバイザーは 1試合に限り1名認めます。**
ゲーム間のアドバイスは1分以内です。 長い場合は注意申し上げます。

※ 会場使用上の注意事項

1. シューズは、屋内用で使うものを使用して、決して**土足はしないこと**。
2. **ゴミは すべて 必ず持ち帰ること**。
3. ラバーの張替えは、進行にて確認の上指定された場所で行ってください。
4. 飲食は、2階観客席や指定された所以外ではしないこと。
5. コート(アリーナ面)での飲食は一切禁止されておりますが、水分補給のための飲物は、キャップ付のボトルか、専用のストロー付のボトルのみ認める。
但し、結露による水滴落下の恐れがあるので、カバーをして下さい。
6. **貴重品は、各自で管理**すること。(過去、盗難の連絡が数件入ってます。)
7. 壁やドア、器物等の破損は絶対にしないで下さい。
8. 大人の方の**タバコ**については、**所定の喫煙所**をご利用下さい。(玄関出て左側に喫煙所あります)
9. 熱中症対策室として冷房を入れた部屋を用意します。適度にご利用ください。

<試合進行について>

1. 開会式直後の 第一試合は 男女ダブルスを行います。
審判は 相互審判でお願いします。
また、ダブルスに参加しない 会津地区の選手を中心に第一試合の審判のご協力をお願いします。
ダブルスに参加する選手は そのコートで開会式を受けてください。
2. 男女ダブルス 3回戦が終了するまで **ノーコール(放送はしません)**ので プログラムで試合するコートを確認し、勝ち進んだら次のコートで待機してください。
3. 男女ダブルス 4回戦から コールにて試合コートをお知らせします。
4. 男女ダブルス3回戦途中より 可能なシングルスコールにて案内します。
5. 審判は 敗者審判とします。勝者がオーダー用紙一式(かご・ボール・バインダーなど)を進行席へお持ちください。敗者は コートで待機してください。
6. 熱中症計にて『危険』となった場合は 試合を中断し、換気等を行い回復を図ります。

<全国大会申込について>

- ◎ 男女ダブルス・各シングルス とも 4組・4名が 11月1日～3日に長崎県で開催されます 全日本卓球選手権大会カデットの部へ出場できます。
本日中に 必ず参加費を収め 申し込み手続きを完了して下さい。

男子ダブルス

令和6年度福島県卓球選手権大会(カデットの部)
令和6年9月8日(日) あいづ総合体育館

開会式は ○コートで受けてください。
第一試合は相互審判をお願いします。

※ 全国大会出場枠:4組

※ 3位まで表彰

順位	選手	所属	コート	結果	選手	所属	順位
1	酒井 卓 向尾 幸村	矢吹	×		橋本 蒼人 原 鳳芽	郡山ふれあい 本宮卓球クラブ	33
2		bye				bye	34
3	原島 唯綺 菅野 叶羽	中村一	⑳-2		鈴木 泰生 末永 健悟	勿来卓球クラブ	35
4	矢部 敬太 石田 岳幸	喜多方卓球ランド 喜多方一	⑳		佐浦 理仁 渡邊 創丞	須賀川三	36
5	半澤 元 森田 聡	月舘学園	②-3		熊谷 柗生 小椋 優羽	若松二 北塩原一	37
6	石澤 大志 白土 新	郡山ふれあい	①		鈴木 悠太 佐藤 遼河	泉	38
7	長郷 樹 鈴木輝琉亜	会和卓球RM 城北TTC	②-2		浅和 晋悟 國分 絢太	T.C赤井沢	39
8	小鍛治蒼汰 橋本 蒼生	勿来卓球クラブ	②		堀江 悠聖 鈴木 矜王	尚英	40
9	飛田俊一朗 三瓶 潤也	セブンクラブ	③		小菅 総司 渡部 永暉	喜多方卓球ランド	41
10	羽柴 柚輝 渡部 永望	喜多方卓球ランド	④-2		江田 蒼脩 生田 目禮	浅川	42
11	齋藤 蒼空 小池 大夢	JAHD	④		吉田 璃希 林 明希	平一 Team SANKYO	43
12	渡邊 翔 蛭田 圭亮	小名浜二 いわき卓球	④-3		古川 雅人 田辺 瑛太	富久山卓球クラブ	44
13	加藤 一虎 日下 裕翔	河東学園	⑤		瀧田 朝陽 今野 晴晟	郡山ふれあい 郡山一	45
14	佐藤 力生 大瀧 弘毅	須賀川スポ少	⑥-2		田中 悠翔 平山 優大	河東学園	46
15	岸本 郷雅 深谷 統雅	富久山卓球クラブ	⑥		田代 智輝 古川 琉唯	中村一	47
16	渡邊 勝平 渡辺奏太郎	T.C赤井沢 二本松卓球クラブ	⑥		齋藤 忠文 鈴木 誠矢	蓬萊TTC	48
17	荒木 蒼生 山田 拓輝	富久山卓球クラブ	⑦		武曾 斗葵 荒木 貴翔	富久山卓球クラブ	49
18	加藤 颯太 高橋 大也	鹿島	⑧-2		鶴川 璃桜 伊藤 昂	喜多方一	50
19	佐藤 久稀 今福 叶望	有吉会 二本松卓球クラブ	⑧		太田 昊希 長澤 利晃	月舘学園	51
20	中川 拳杜 羽柴 陽輝	喜多方卓球ランド	⑧-3		遠藤 伝 北舘 成祐	サンシャイン 神谷クラブ	52
21	近野 葵 佐藤 拓夢	郡山ふれあい	⑨		稲田 真大 芥川 太心	喜多方卓球ランド	53
22	黒澤 航介 山岸 輝樹	みなみクラブ	⑩-2		桐生 巧甫 真田 歩祈	郡山七	54
23	田河 大始 羽根田優吾	中村一	⑩		佐藤 広規 佐藤 祐洋	セブンクラブ	55
24	猪狩 大河 神永 優希	久之浜 平一	⑩		佐藤 優斗 森田 泰匡	あゆりジュニア 大沼ジュニア	56
25	木村 善 小澤 佑真	本宮卓球クラブ	⑪		岩月 優弥 鈴木 啓斗	会和卓球RM 城北TTC	57
26	小椋 蒼真 小澤 朋弥	塩川	⑫-2		高野 遥吏 小山田 丞	鹿島	58
27	瀧浪 広大 瀧浪 海優	白河中央 須賀川スポ少	⑫		藤井 悠 物江 理史	郡山ふれあい	59
28	岡田 幸大 梅田 紘矢	平三	⑫-3		須藤 大輔 吉田 蒼大	浅川	60
29	安田 湊 桑野 倅	二本松三	⑬		渡辺 凜時 菅野 蓮	中村一	61
30	荒 瑞雲 八卷 龍芽	尚英	⑭-2		大和田真汰 清野 裕蒼	北信 平野	62
31	浅井 結翔 荒川 武瑠	小名浜一	⑭			bye	63
32	小檜山太陽 相原 光希	喜多方卓球ランド 勿来卓球クラブ	⑭		久保 拓登 鈴木 悠生	小名浜二 平三	64

○:コート番号
○:第一試合コート番号
○-2:第二試合コート番号
○-3:第三試合コート番号

女子ダブルス

令和6年度福島県卓球選手権大会(カデットの部)
令和6年9月8日(日) あいづ総合体育館

開会式は ○コートで受けてください。
第一試合は相互審判をお願いします。

※ 全国大会出場枠:4組 ※ 3位まで表彰

順位	選手名	所属	コート	結果	選手名	所属	順位
1	川崎 心美 渡部 瑠月	いわき卓球 JAHD	③②-3	同コート	藤田 梨月 藤田 紀椰	郡山二 白河中央キッズ	30
2	樋口 夢咲 庄司 百華	会和卓球RM 城北TTC	③②-2	同コート	小山里衣紗 小野寺紗千	内郷一	31
3	丹治あらた 遠藤 心音	草野	③②-2	同コート	五十嵐愛梨 白井 杏奈	若松四	32
4	村上 愛咲 齊須 りの	大信	③④-2	同コート	関根 櫻花 野川 杏花	須賀川スポ少	33
5	近野 怜緒 佐藤 夏実	郡山ふれあい	③④-3	同コート	小林 美怜 菅野ことは	福島二 チームA.T.C	34
6	渡部 秀香 上野 光	塩川	③④-3	同コート	遠藤 宇咲 金澤 杏	サンシャイン 中島クラブ	35
7	新妻 由萌 竹森 心晴	Team SANKYO 勿来卓球クラブ	③④-3	同コート	布川 芽依 熊谷 祐衣	三島	36
8	佐藤 和奏 今野日菜寧	セブンクラブ	③④-3	同コート	星 葵 三瓶 陽花	セブンクラブ	37
9	佐々木陽莉 菅野 里奈	信夫	③④-2	同コート	木村 紗彩 馬場 小雪	本郷学園	38
10	三村咲結希 青田くる実	白河中央キッズ	③④-2	同コート	星 心実 入谷 結子	白河二	39
11	中川 姫咲 元木 風花	喜多方卓球ランド	③④-3	同コート	草野 琴音 吉田 星	平一	40
12	高橋 杏奈 山田七奈実	二本松三	③④-3	同コート	小野田凜々 櫻井美羽菜	塩川	41
13	村上 杏 松崎 心渚	船引南	③④-3	同コート	佐藤 希美 菅井 茜希	三穂田	42
14		bye	×	同コート	佐藤 遥 三瓶 美咲	T.C赤井沢 勿来卓球クラブ	43
15	倉富 累 湯田さつき	小名浜一 内郷一	×	同コート			
16	遠宮みのり 笹山 琴羽	富久山卓球クラブ	③⑥-3	同コート	須藤菜々美 鈴木 心絆	あゆりジュニア	44
17	吉田 柚希 菊池 瑞姫	大信	③⑥-2	同コート		bye	45
18	高田 心美 上遠野天寧	泉	③⑥-2	同コート	佐藤 和奏 遠藤 朱莉	船引南	46
19	山口 桃香 目黒 湊愛	中村一	③⑥-2	同コート	氏家 優花 阿部 心菜	中村一	47
20	太田美珠津 井跡 由理	須賀川三	③⑥-2	同コート	荻宿 未来 藤井 佳	富久山卓球クラブ	48
21	遠藤 葉月 佐藤 輝咲	T.C赤井沢 船引	③⑥-2	同コート	山口 紗弥 藤原 杏奈	西会津	49
22	佐藤 詩星 星 紀怜	猪苗代卓球クラブ IZUMI club	③⑥-2	同コート	神永さとみ 菅野 湊	二本松二	50
23	小澤 奈桜 木村 愛音	本宮卓球クラブ	③⑦	同コート	山口 暖心 野木 日葵	中央台北 神谷クラブ	51
24	天野百萌花 大和田莉緒	鹿島	③⑧-2	同コート	本名 優希 工 遊理	昭和	52
25	高久想乃子 星 結羽	塩川	③⑧-2	同コート	尾形 優花 長谷川さくら	野田	53
26	佐々木南緒 安田 ゆめ	二本松卓球クラブ	③⑧-3	同コート	小林 育実 渡辺 芹夏	四倉卓球クラブ	54
27	平山 七海 安島 梨央	勿来卓球クラブ	③⑧-3	同コート	山河りんか 佐々木 唯	富久山卓球クラブ	55
28	菊地かなえ 三浦 愛琉	喜多方三	③⑧-3	同コート	藤田 玲羽 鈴木 柊花	表郷	56
29	関根 心晴 藤成 優杏	中島クラブ	③⑧-3	同コート	安藤 凜 嶋田 心	福大附属	57
					矢部 莉央 矢部 雅奈	喜多方卓球ランド	58

○:コート番号
○-2:第一試合コート番号
○-2:第二試合コート番号
○-3:第三試合コート番号
○-2:第二試合コート番号

13歳以下男子シングルス (1)

※全国大会:4名

令和6年度福島県卓球選手権大会(カデットの部)
令和6年9月8日(日) あいづ総合体育館

1	相原 光希	勿来卓球クラブ	トーナメント表
2	板橋 陽斗	若松三	
3	穉川 耀英	表郷	
4	小池 大夢	JAHD	
5	伊関 大翔	喜多方卓球ランド	
6	瀧田 朝陽	郡山ふれあい	
7	佐藤歩悠太	セブンクラブ	
8	渡部 永暉	喜多方卓球ランド	
9	佐藤 琉星	蓬莱TTC	
10	梅田 紘矢	平三	
11	今野 晴晟	郡山一	
12	田部 夢弦	磐梯	
13	松本 恵汰	石神	
14	佐久間丈瑠	都路	
15	佐藤 優斗	あゆりジュニア	
16	荒木 蒼生	富久山卓球クラブ	
17		bye	
18	小澤 星也	塩川	
19	林 明希	Team SANKYO	
20	水野谷 暁	表郷	
21	吉野 健吾	JAHD	
22	志賀 遥心	玉川	
23	湯田 陽太	会和卓球RM	
24	高玉琥羽苒	セブンクラブ	
25	中川 拳杜	喜多方卓球ランド	
26	菊地 凌央	白河中央	
27	湯坐 遼	みなみクラブ	
28	末永 健悟	勿来卓球クラブ	
29	中島 元太	平野TTC	
30	木村 善	本宮卓球クラブ	

① 優勝

②

13歳以下男子シングルス (2)

※ 3位まで表彰

令和6年度福島県卓球選手権大会(カデットの部)
令和6年9月8日(日) あいづ総合体育館

61	山田 拓輝	富久山卓球クラブ	トーナメント表
62	安齋 篤人	二本松卓球クラブ	
63	井上 優空	喜多方卓球ランド	
64	芥川 蒼	喜多方二	
65	長谷川 蓮	西郷二	
66	高橋 歩夢	郡山ふれあい	
67	北舘 成祐	神谷クラブ	
68	半杭 泰知	セブンクラブ	
69	羽柴 陽輝	喜多方卓球ランド	
70	渡邊 勝晴	T.C赤井沢	
71	森長 柚希	表郷	
72	西田 大和	西会津	
73	今福 叶望	二本松卓球クラブ	
74	相樂 宙孝	郡山六	
75	小鍛冶蒼汰	勿来卓球クラブ	
76	齋藤 忠文	蓬莱TTC	
77	湯田 晴大	会和卓球RM	
78	岡田 幸大	平三	
79	平栗 颯人	富久山卓球クラブ	
80	福地 悠成	セブンクラブ	
81	唐橋 盟	喜多方卓球ランド	
82	渡邊 諒一	郡山五	
83	増子 碧月	表郷	
84	清野 裕蒼	平野	
85	近野 葵	郡山ふれあい	
86	蛭田 圭亮	いわき卓球	
87	鈴木 俊煌	古殿	
88	菊地 一真	尚英	
89	永田 康大	中央台南	
90	小菅 総司	喜多方卓球ランド	

①

②

14歳以下男子シングルス (1)

※全国大会:4名

令和6年度福島県卓球選手権大会(カデットの部)
令和6年9月8日(日) あいづ総合体育館

1	橋本 蒼人	郡山ふれあい	2-1	鈴木 悠生	平三	30
2	田河 大始	中村一	1-1	小澤 遼祐	一箕	31
3	太田 頼亜	塩川	3-1	安田 湊	二本松三	32
4	鈴木 碧斗	磐崎	1-2	鶴川 璃桜	喜多方一	33
5	須藤 大輔	浅川	2-2	物江 理史	郡山ふれあい	34
6	羽根石啓一	福島三	1-3	佐藤 力生	須賀川スポ少	35
7	熊谷柗生太	若松二	4-1	堀江 悠聖	尚英	36
8	半澤 元	月舘学園	1-4	黒澤 航介	みなみクラブ	37
9	bye		2-3	根本 悠誠	鏡石	38
10	大平 朔也	勿来卓球クラブ	1-5	佐藤 遼河	泉	39
11	齋藤 旭陽	白河二	3-2	山田 紘平	荒海	40
12	桐生 巧甫	郡山七	1-6	浅野 蒼太	郡山一	41
13	鈴木 矜王	尚英	2-4	大友 啓護	勿来二	42
14	bye		1-7	飛田俊一朗	セブンクラブ	43
15	大関 泰知	河東学園	5-1	上野 理	平一	44
16	渡辺奏汰朗	二本松卓球クラブ	6-1	岩崎 湊	緑ヶ丘	45
17	平澤悠樹斗	赤井	2-5	鈴木 悠史	西郷一	46
18	鶴川 嶺王	猪苗代	1-8	古川 琉唯	中村一	47
19	石井美咲樹	船引	1-9	森田 聡	月舘学園	48
20	瀧浪 広大	白河中央	2-6	村田 優希	行健	49
21	星 愛桜	若松四	1-10	鈴木 啓斗	城北TTC	50
22	高野 遥吏	鹿島	4-2	藤井 悠	郡山ふれあい	51
23	水野 綾斗	古殿	1-11	馬上天誠	小名浜二	52
24	三部 史樹	郡山五	2-7	平山 優大	河東学園	53
25	大沼 リル	一箕	1-12	浅和 晋悟	T.C赤井沢	54
26	菅野 叶羽	中村一	3-4	大和田悠生	中村二	55
27	遠藤 暖仁	江名	1-13	稲田 真大	喜多方卓球ランド	56
28	柳沼 翔	松陽	2-8	酒井 阜	矢吹	57
29	荒木 貴翔	富久山卓球クラブ				

優勝

① ②

14歳以下男子シングルス (2)

※ 3位まで表彰

令和6年度福島県卓球選手権大会(カデットの部)
令和6年9月8日(日) あいづ総合体育館

58	久保 拓登	小名浜二	2-17	武曾 斗葵	富久山卓球クラブ	86
59	岡 明日翔	棚倉	1-26	高野 稜大	浅川	87
60	佐野里琉斗	一箕	3-9	大和 拓夢	平二	88
61	草野 海斗	中村二	1-27	國分 絢太	T.C赤井沢	89
62	長澤 利晃	月舘学園	2-18	二瓶 翔	大戸	90
63	白土 新	郡山ふれあい	1-28	富澤 理斗	植田	91
64	小椋 優羽	北塩原一	4-5	濱部 匠	尚英	92
65	佐藤 久稀	有吉会	1-29	加藤 一虎	河東学園	93
66	新國 治真	喜多方三	2-19	菅野 蓮	中村一	94
67	桑野 倅	二本松三	1-30	大瀧 弘毅	須賀川スポ少	95
68	古川 雅人	富久山卓球クラブ	3-10	川崎 緑也	郡山ふれあい	96
69	日下 裕翔	河東学園	1-31	太田 昊希	月舘学園	97
70	廣嶋 歩	磐崎	2-20	川島 陽	一箕	98
71	三瓶 潤也	セブンクラブ	5-3	神永 優希	平一	99
72	渡邊 勝平	T.C赤井沢	2-21	大和田信汰	北信	100
73	小椋 蒼真	塩川	1-32	bye		101
74	渡邊 創丞	須賀川三	3-11	五十嵐瀧介	南会津	102
75	田中 悠翔	河東学園	1-33	白瀬 隼人	石神	103
76	上原 悠暉	赤井	2-22	佐藤 与晃	船引	104
77	羽根田優吾	中村一	1-34	古川 駿	一箕	105
78	石澤 大志	郡山ふれあい	4-6	東爪 裕理	白河南	106
79	川又 諒	平野	1-35	猪狩 大河	久之浜	107
80	荒 瑞雲	尚英	2-23	原島 唯綺	中村一	108
81	鈴木 悠太	泉	1-36	小澤 朋弥	塩川	109
82	石橋 廉斗	郡山一	3-12	熊田 蒼也	富田	110
83	吉田 蒼大	浅川	1-37	塩屋 雄太	平三	111
84	鈴木流樹亜	平三	2-24	佐藤 碧	福島三	112
85	岩月 優弥	会和卓球RM		石垣 凜空	郡山五	113
				向尾 幸村	矢吹	114

②

13歳以下女子シングルス(1)

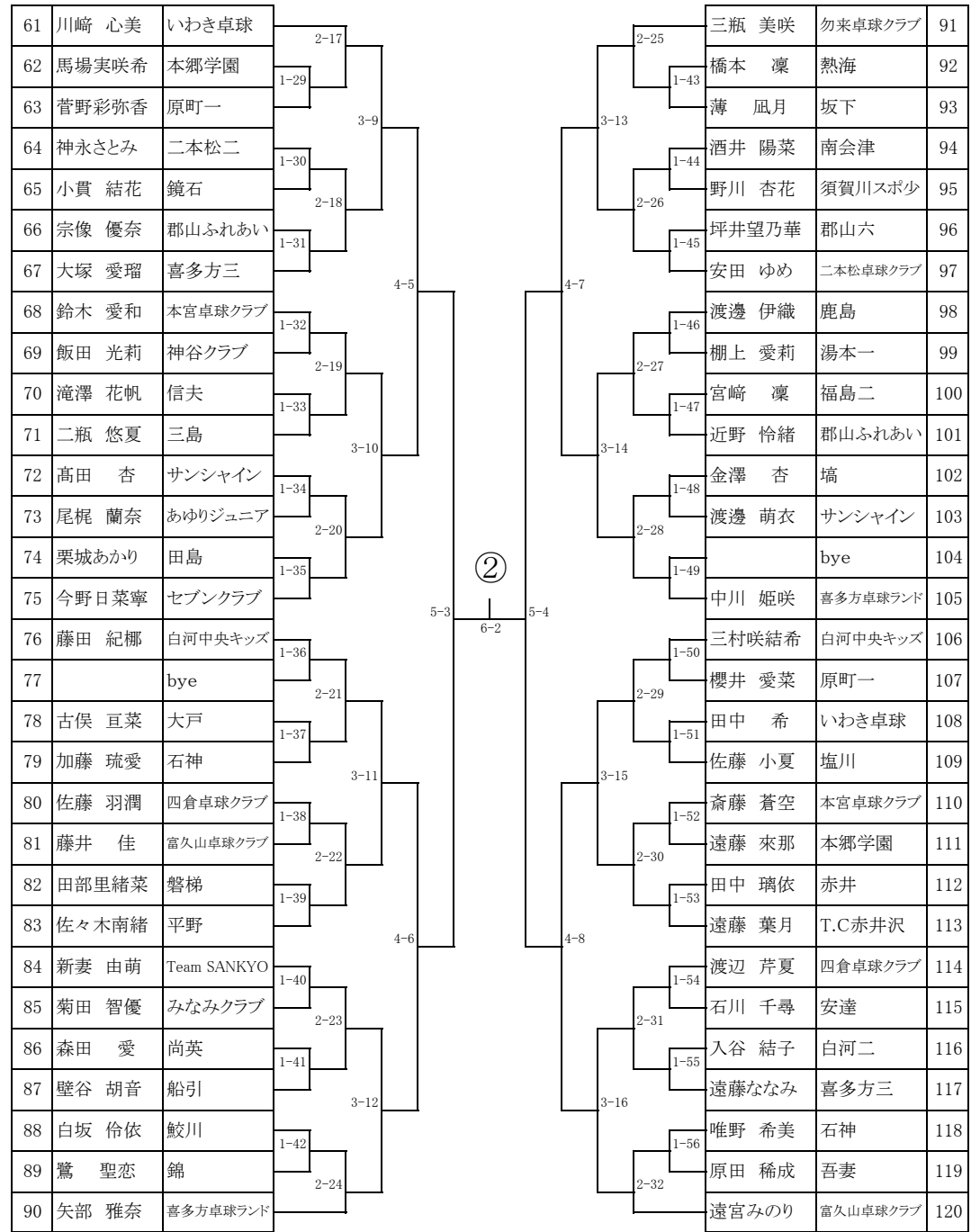
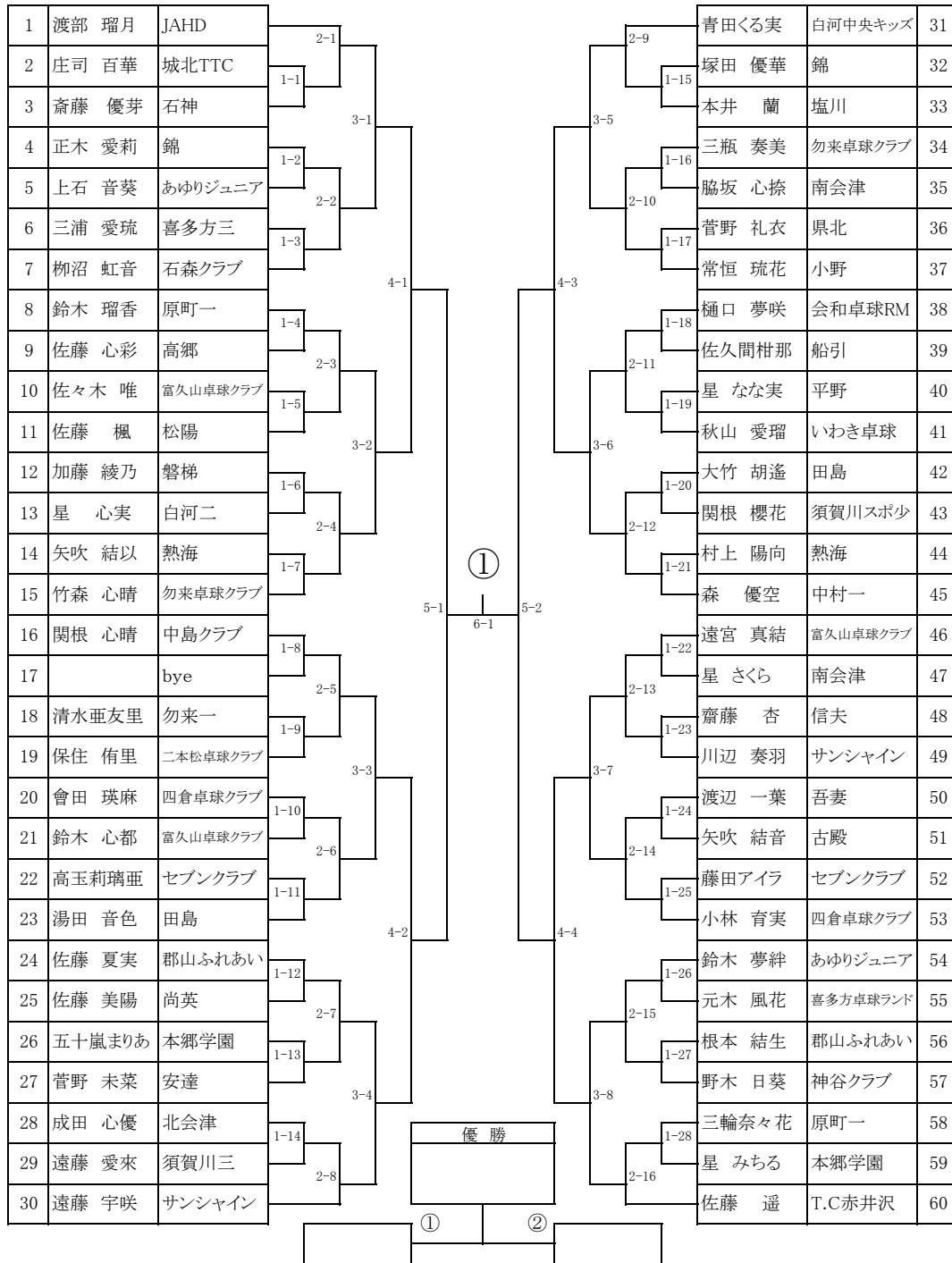
※全国大会:4名

令和6年度福島県卓球選手権大会(カデットの部) 令和6年9月8日(日) あいづ総合体育館

13歳以下女子シングルス(2)

※3位まで表彰

令和6年度福島県卓球選手権大会(カデットの部) 令和6年9月8日(日) あいづ総合体育館



14歳以下女子シングルス (1)

※全国大会:4名

1	藤田 梨月	郡山二		
2	阿部 心菜	中村一	1-1	2-1
3	佐藤あすか	若松四		3-1
4	山口 紗弥	西会津	1-2	
5	井跡 由理	須賀川三	2-2	
6	上遠野天寧	泉	1-3	
7	古尾谷奈央	信夫		4-1
8	本名 優希	昭和	1-4	
9	bye		2-3	
10	平塚 穂香	船引	1-5	
11	菅崎 玲奈	湯本一		3-2
12	菅井 茜希	三穂田	1-6	
13	小沼 優愛	棚倉	2-4	
14	佐々木南緒	二本松卓球クラブ		5-1
15	湯田さつき	内郷一	2-5	
16	大河原音愛	表郷	1-7	
17	鴫田 心	福大附属		3-3
18	長南 晴花	郡山一	1-8	
19	佐藤 由菜	下郷	2-6	
20	富永 琉花	白河南	1-9	
21	佐藤 和奏	セブンクラブ		4-2
22	鹿又 愛加	安達	1-10	
23	芳賀 里帆	荒海	2-7	
24	渡邊 陽菜	小名浜二	1-11	
25	大河原 朔	表郷		3-4
26	真部 朱華	高田	1-12	
27	高橋 知倅	鹿島	2-8	
28	笹山 琴羽	富久山卓球クラブ		

①

②

優勝

①

②

令和6年度福島県卓球選手権大会(カデットの部) 令和6年9月8日(日) あいづ総合体育館

2-9	須藤菜々美	あゆりジュニア	29
1-13	大沼 瑠那	県北	30
3-5	佐藤 詩葉	本郷学園	31
1-14	佐藤 詩	猪苗代卓球クラブ	32
2-10	只野 美月	鹿島	33
1-15	村上 杏	船引南	34
4-3	吉田 星	平一	35
1-16	酒井 恵登	西信	36
2-11	木村 愛音	本宮卓球クラブ	37
1-17	鈴木 まう	会北	38
3-6	五十嵐麗々花	須賀川二	39
1-18	佐藤 花音	セブンクラブ	40
2-12	柏木 愛菜	郡山一	41
5-2	倉富 果	小名浜一	42
2-13	山口 桃香	中村一	43
1-19	星 柚音	須賀川三	44
3-7	吉田 碧音	泉	45
1-20	渡邊 心優	日和田	46
2-14	小林 美怜	福島二	47
1-21	小野寺紗千	内郷一	48
4-4	星 紀怜	南会津	49
1-22	丹治あらた	草野	50
2-15	星 結羽	塩川	51
1-23	野木 光月	古殿	52
3-8	富永 瑠唯	双葉卓球クラブ	53
1-24	太田 裕菜	県北	54
2-16	吉崎 有香	一箕	55
	苺宿 未来	富久山卓球クラブ	56

14歳以下女子シングルス (2)

※ 3位まで表彰

2-17	57 矢部 莉央	喜多方卓球ランド	
1-25	58 安藤木桜菜	桃陵	
3-9	59 樽井 友愛	須賀川三	
1-26	60 橋本 桃愛	猪苗代	
2-18	61 小山里衣紗	内郷一	
1-27	62 吉田 真桜	都路	
4-5	63 安田 ゆめ	二本松三	
1-28	64 草野 琴音	平一	
2-19	65	bye	
1-29	66 大塚 優凜	北塩原一	
3-10	67 佐藤 美空	郡山一	
1-30	68 布川 芽依	三島	
2-20	69 大和田桃叶	鹿島	
5-3	70 蛭田 美咲	古殿	
2-21	71 菅野ことは	チームA.T.C	
1-31	72 小野田凜々	塩川	
3-11	73 鈴木真里花	西郷二	
1-32	74 佐藤 和奏	船引南	
2-22	75 工 遊理	昭和	
1-33	76 猪狩 優衣	小名浜二	
4-6	77 星 葵	セブンクラブ	
1-34	78 佐藤 輝咲	船引	
2-23	79 太田美珠津	須賀川三	
1-35	80 木村 紗彩	本郷学園	
3-12	81 氏家 優花	中村一	
1-36	82 尾形 優花	野田	
2-24	83 鈴木 花歩	郡山六	
	84 山口 暖心	中央台北	

令和6年度福島県卓球選手権大会(カデットの部) 令和6年9月8日(日) あいづ総合体育館

2-25	小澤 奈桜	本宮卓球クラブ	85
1-37	五十嵐結依華	大戸	86
3-13	三瓶 陽花	セブンクラブ	87
1-38	高橋 杏奈	二本松三	88
2-26	藤田 玲羽	表郷	89
1-39	諏訪 桜	北会津	90
4-7	高田 心美	泉	91
1-40	高橋 沙絢	南会津	92
2-27	太田愛結那	平三	93
1-41	目黒 湊愛	中村一	94
3-14	羽根さくら	郡山一	95
1-42	大竹 理世	福大附属	96
2-28	野田 采里	三穂田	97
5-4	鈴木 心絆	あゆりジュニア	98
6-2	紺野恵理子	ふたば未来学園	99
2-29	上遠野心来	猪苗代	100
1-43	島本 彩羽	西郷二	101
1-44	山河りんか	富久山卓球クラブ	102
2-30	菅野 湊	二本松二	103
1-45		bye	104
4-8	馬上 怜奈	小名浜一	105
1-46	荒井 爽杏	下郷	106
2-31	松崎 心渚	船引南	107
1-47	平山 七海	勿来卓球クラブ	108
3-16	吉村 佳奈	松陽	109
1-48	渡部 秀香	塩川	110
2-32	荒川 結依	勿来一	111
	藤成 優杏	中島クラブ	112

令和6年度福島県卓球選手権大会（カデットの部） 兼 全日本卓球選手権大会カデットの部福島県予選会

主催：一般社団法人福島県卓球協会 主管：福島県卓球協会会津支部
令和6年9月8日（日） あいづ総合体育館

参加者数 男子ダブルス：61組 女子ダブルス：56組

男子ダブルス			
順位	氏名	所属	全国
1位			◎
2位			◎
3位			◎
3位			◎
5位			
5位			
5位			
5位			

女子ダブルス			
順位	氏名	所属	全国
1位			◎
2位			◎
3位			◎
3位			◎
5位			
5位			
5位			
5位			

参加者数 13歳以下男子シングルス：119名 13歳以下女子シングルス：117名
14歳以下男子シングルス：111名 14歳以下女子シングルス：109名

13歳以下男子シングルス			
順位	氏名	所属	全国
1位			◎
2位			◎
3位			◎
3位			◎
5位			
5位			
5位			
5位			

13歳以下女子シングルス			
順位	氏名	所属	全国
1位			◎
2位			◎
3位			◎
3位			◎
5位			
5位			
5位			
5位			

14歳以下男子シングルス			
順位	氏名	所属	全国
1位			◎
2位			◎
3位			◎
3位			◎
5位			
5位			
5位			
5位			

14歳以下女子シングルス			
順位	氏名	所属	全国
1位			◎
2位			◎
3位			◎
3位			◎
5位			
5位			
5位			
5位			

※ 全国大会：11月1～3日（金～日） 長崎県長崎市 長崎県立総合体育館にて開催される
 ※ 記録に関する問合せ先 会津支部理事長 五十嵐 修二：090-2277-2613