

令和5年度

福島県卓球選手権大会(カデットの部)  
兼 全日本卓球選手権大会カデットの部  
福島県予選会

期 日 : 令和5年8月26日(土)男子の部  
令和5年8月27日(日)女子の部  
会 場 : 白河市中央体育館



ふくしま県卓球協会

開 会 式

進 行 : 荒 井 良 幸  
鈴 木 正 美

9:00~

|            |               | 進 行                  |            |
|------------|---------------|----------------------|------------|
| 1 開式のことば   |               |                      |            |
| 2 優勝杯返還    | 男子ダブルス        | 本 多 大 和<br>兼 谷 遥 斗   | (本宮卓球クラブ)  |
|            | 女子ダブルス        | 小 菅 ね ね<br>小 檜 山 芽 生 | (喜多方卓球ランド) |
|            | 13歳以下男子       | 向 尾 幸 村              | (あゆりジュニア)  |
|            | 同 女子          | 小 檜 山 芽 生            | (喜多方卓球ランド) |
|            | 14歳以下男子       | 本 多 大 和              | (本宮卓球クラブ)  |
|            | 同 女子          | 柳 沼 夏 帆              | (本宮卓球クラブ)  |
| 3 会長あいさつ   | 一般社団法人福島県卓球協会 | 齋 藤 一 美              | 福島県卓球協会    |
| 5 競技上の注意   | 審判長(須賀川市卓球協会) | 海 老 原 篤              |            |
| 6 選手宣誓     | あゆりジュニア卓球クラブ  | 栗 崎 叶 羽 椰            | 26日        |
|            | 須賀川市卓球スポーツ少年団 | 芳 賀 優 那              | 27日        |
| 7 会場使用上の注意 | 福島県卓球協会県南支部   | 五十嵐 毅                |            |
| 9 開式のことば   |               | 進 行                  |            |

主 催 : 一般社団法人福島県卓球協会  
後 援 : 白河市教育委員会  
主 管 : 福島県卓球協会県南支部  
白河卓球協会 須賀川市卓球協会

## 朝の練習について 【準備完了後30分程度】

- 1 県南・相双 1～11コート  
県中・会津 12～22コート  
県北・いわき 23～33コート を使用して練習する。
- 2 1台につき7～8名で練習が可能。少数で独占することなく譲り合って使用。

## 競技上の注意

- 1 現行の日本卓球ルールに基づいて実施するが、感染拡大防止策としていくつか特別ルールを採用する。試合はダブルスベスト4決定まで～並行してシングルス決勝まで～最後にダブルス決勝まで の順で実施する。
  - (1) 試合前後の握手は行わずきちんと礼をする。チェンジエンドは実施する。
  - (2) タイムアウト制は適用しない。
  - (3) すべての試合で1名のベンチコーチを認める。
  - (4) コートに手で触れたり、シューズの底を手で拭いたりしない。タオルはコートにかけずに、ラケットケース上か各自かご等を準備してコートのそばへ。
  - (5) プレー中は大きな声を控える。プレー時以外はマスクを着用を推奨。
  - (6) 応援は拍手を主体として大きな声は控える。
  - (7) 常に換気した状態で試合を進行する。多少のプレーへの影響はやむを得ない。
  - (8) 会場の入場制限はないが、選手・監督・コーチ以外の入場は最小限とする。
  - (9) 試合前、ゲーム間、試合後には審判の指示で手指消毒を行う。  
(消毒液は各コートに設置するミニスプレーボトルを使用する。)
- 2 審判について
  - (1) 最初の試合は番号の早いチームから審判を出す。いない場合はもう一方のチームから出す。その後は敗者審判とする。
  - (2) 審判はコートとコートの中央に立ち、選手との距離を確保する。
- 3 1試合1球制について
  - (1) 試合ごとにボールを交換する。敗者が記録用紙とともにボールを進行席へ返却し、次の試合用の未使用ボールをトレイに入れて次の試合の審判をする。

## 会場使用上の注意

- 1 ゴミの持ち帰りにご協力ください。
- 2 土足をしないように履物の履き替えにご協力ください。
- 3 トイレや手洗い場はきれいに使い、30秒以上の手洗いの励行を。
- 4 貴重品の管理は各自・各チームで行ってください。
- 5 施設の破損がないように丁寧にあつかってください。
- 6 敷地内は全面禁煙です。喫煙所も設置していません。
- 7 観客席の使用について
  - (1) チームごとにまとまり、かつ可能な限り間隔をあけて使用してください。
  - (2) 昼食は2階観客席のみでとることができます。時間は特に確保しませんが周囲に食事をしている人がいる場合は会話を控えるなどの配慮をお願いします。

いろいろとご不便をおかけすることが多いとは存じますが、会場・主催者・参加されている皆様、関係者全員で可能な限り安全・安心な大会にしたいと思います。ご協力のほど、どうぞよろしくお願いいたします。

# 令和5年度福島県卓球選手権大会（カデットの部） 兼 全日本卓球選手権大会カデットの部福島県予選会

主催：一般社団法人福島県卓球協会 主管：福島県卓球協会県南支部  
令和5年8月26・27日（土・日） 白河市中心体育館

参加者数 男子ダブルス：86組 女子ダブルス：83組

| 男子ダブルス |    |    |    |
|--------|----|----|----|
| 順位     | 氏名 | 所属 | 全国 |
| 1位     |    |    | ◎  |
| 2位     |    |    | ◎  |
| 3位     |    |    | ◎  |
| 4位     |    |    | ◎  |
| 5位     |    |    |    |
| 5位     |    |    |    |
| 5位     |    |    |    |
| 5位     |    |    |    |

| 女子ダブルス |    |    |    |
|--------|----|----|----|
| 順位     | 氏名 | 所属 | 全国 |
| 1位     |    |    | ◎  |
| 2位     |    |    | ◎  |
| 3位     |    |    | ◎  |
| 4位     |    |    | ◎  |
| 5位     |    |    |    |
| 5位     |    |    |    |
| 5位     |    |    |    |
| 5位     |    |    |    |

参加者数 13歳以下男子シングルス：117名 13歳以下女子シングルス：119名  
14歳以下男子シングルス：116名 14歳以下女子シングルス：114名

| 13歳以下男子シングルス |    |    |    |
|--------------|----|----|----|
| 順位           | 氏名 | 所属 | 全国 |
| 1位           |    |    | ◎  |
| 2位           |    |    | ◎  |
| 3位           |    |    | ◎  |
| 3位           |    |    | ◎  |
| 5位           |    |    |    |
| 5位           |    |    |    |
| 5位           |    |    |    |
| 5位           |    |    |    |

| 13歳以下女子シングルス |    |    |    |
|--------------|----|----|----|
| 順位           | 氏名 | 所属 | 全国 |
| 1位           |    |    | ◎  |
| 2位           |    |    | ◎  |
| 3位           |    |    | ◎  |
| 3位           |    |    | ◎  |
| 5位           |    |    |    |
| 5位           |    |    |    |
| 5位           |    |    |    |
| 5位           |    |    |    |

| 14歳以下男子シングルス |    |    |    |
|--------------|----|----|----|
| 順位           | 氏名 | 所属 | 全国 |
| 1位           |    |    | ◎  |
| 2位           |    |    | ◎  |
| 3位           |    |    | ◎  |
| 3位           |    |    | ◎  |
| 5位           |    |    |    |
| 5位           |    |    |    |
| 5位           |    |    |    |
| 5位           |    |    |    |

| 14歳以下女子シングルス |    |    |    |
|--------------|----|----|----|
| 順位           | 氏名 | 所属 | 全国 |
| 1位           |    |    | ◎  |
| 2位           |    |    | ◎  |
| 3位           |    |    | ◎  |
| 3位           |    |    | ◎  |
| 5位           |    |    |    |
| 5位           |    |    |    |
| 5位           |    |    |    |
| 5位           |    |    |    |

【14歳以下男子ダブルス BD】

|    |          |      |                  |    |       |       |       |               |    |
|----|----------|------|------------------|----|-------|-------|-------|---------------|----|
| 1  | 正木 秀光    | 阿希   | [勿来卓球クラブ]        | 25 | 菅野 遥太 | 野貴 輝斗 | 太之 一  | [子 一 ム A.T.C] | 23 |
| 2  | 鈴木 木咲    | 陸朗   | [西郷一]            | 1  | 大橋 山  | 秋山 清秀 | 太之 輝斗 | [猪 苗 代]       | 24 |
| 3  | 小谷 椋井 弘  | 貴真   | [若松四]            | 57 | 金佐 子  | 藤子 宗一 | 悟輝    | [泉]           | 25 |
| 4  | 阿部 蒼大    | 司賀   | [信夫]             | 26 | 佐藤 貴  | 藤貴 颯  | 亮葵    | [古 殿]         | 26 |
| 5  | 阿部 蒼大    | 翔生   | [富久山卓球クラブ]       | 73 | 竹浅 國  | 和分 晋  | 亮葵 悟太 | [大 玉]         | 27 |
| 6  | 岩崎 成悠    | 吾翔   | [稲田学園]           | 27 | 佐藤 西  | 片桐 清  | 大翔 絆  | [尚 英]         | 28 |
| 7  | 今佐 村藤 裕広 | 貴規   | [向陽]             | 2  | 高橋 藤  | 関泰 郷  | 人希 旬  | [鏡 石]         | 29 |
| 8  | 田中 音瑠    | 羽音   | [喜多方二]           | 58 | 大岸 本  | 谷悠 明  | 知雅 翔  | [河 東 学 園]     | 30 |
| 9  | 高香 上野 春  | 峻斗   | [郡山ふれあい]         | 3  | 深小 賀  | 坂悠 明  | 翔雅 澄  | [富久山卓球クラブ]    | 31 |
| 10 | 川上 谷川 一  | 樹樹   | [磐崎]             | 28 | 小佐 藤  | 山明 太  | 陽澄 司  | [梁 川]         | 32 |
| 11 | 高橋 月本 優  | 弥人   | [JAHD]           | 81 | 小桑 折  | 菅居 大  | 暖稀 真  | [喜多方卓球ランド]    | 33 |
| 12 | 岩橋 藤井 大  | 泰太   | [Mac's 郡山ふれあい]   | 29 | 鳥加 鈴  | 木竹 瀨  | 大輝 翔  | [原 町 一]       | 34 |
| 13 | 伊藤 加高 後  | 大泰 颯 | [三穂田]            | 4  | 齋藤 永  | 野丹 宗  | 聖優 偲  | [泉 崎]         | 35 |
| 14 | 須高 佐原    | 藤野 愁 | [鹿島]             | 59 | 神丹 宗  | 野西 健  | 希透 斗  | [田 島]         | 36 |
| 15 |          |      | [平二]             | 5  | 齋藤 永  | 野丹 宗  | 聖優 偲  | [平 一]         | 37 |
| 16 |          |      | [平二]             | 30 | 丹野 西  | 健斗 衣  | 希透 斗  | [船 引]         | 38 |
| 17 | 小戸 山 紳之  | 輔互   | [西郷二]            | 74 | 中野 西  | 健斗 衣  | 希透 斗  | [あゆりジュニア]     | 39 |
| 18 | 芥渡 菅小 菅官 | 野野 大 | [喜多方卓球ランド]       | 31 | 高遠 小  | 橋銀 治  | 空蒼 拓  | [向 陽]         | 40 |
| 19 | 菅野 賀坂 航  | 稀紀   | [尚英]             | 60 | 小橋 山  | 平田 栗  | 蒼拓 颯  | [勿来卓球クラブ]     | 41 |
| 20 | 須高 佐原    | 藤野 愁 | [大玉]             | 6  | 金澤 々  | 木尾 幸  | 輝人 大  | [富久山卓球クラブ]    | 42 |
| 21 |          |      | [浅川]             | 32 | 佐々 木  | 尾井 幸  | 大汰 村  | [福 島 四]       | 43 |
| 22 |          |      | [みなみクラブ 本宮卓球クラブ] | 87 | 酒     |       | 幸     | [あゆりジュニア]     | 44 |

|    |         |    |                  |    |         |      |            |    |
|----|---------|----|------------------|----|---------|------|------------|----|
| 45 | 齋藤 藤木 忠 | 文矢 | [蓬 菜 TTC]        | 41 | 伊藤 藤々 魁 | 星遠   | [富久山卓球クラブ] | 67 |
| 46 | 榎川 積    | 紘侑 | [表郷]             | 13 | 折吉 笠田   | 匠翔   | [小 野]      | 68 |
| 47 | 嵐佐 藤木 唯 | 悠真 | [郡山六]            | 65 | 石藤 幸    | 良太   | [鹿 島]      | 69 |
| 48 | 鈴阿 森泉 津 | 叶真 | [植田]             | 42 | 鈴渡 野    | 看恭 泰 | [須 賀 川 三]  | 70 |
| 49 | 齋藤 藤池 京 | 空夢 | [鹿島]             | 77 | 河後 藤    | 内志 夢 | [清 水]      | 71 |
| 50 | 齋藤 藤池 京 | 空夢 | [JAHD]           | 43 | 坂内 部    | 琉輝 貴 | [喜 多 方 一]  | 72 |
| 51 | 大今 小 福  | 悠心 | [河 東 学 園]        | 14 | 渡河 藤    | 内志 夢 | [喜 多 方 一]  | 73 |
| 52 | 大今 小 福  | 悠心 | [本宮卓球クラブ]        | 66 | 齋藤 藤    | 瞭    | [中 央 台 南]  | 74 |
| 53 | 大末 深    | 悠也 | [勿来卓球クラブ]        | 15 | 木村 福    | 叶善   | [本宮卓球クラブ]  | 75 |
| 54 | 深根 久    | 碧登 | [西袋]             | 44 | 飛田 俊    | 一潤   | [向 陽]      | 76 |
| 55 | 久鈴 遠    | 悠生 | [小名浜二]           | 83 | 山二 菱    | 瓶大 魁 | [泉]        | 77 |
| 56 | 遠武 渡    | 斗葵 | [富久山卓球クラブ]       | 45 | 片沼 岡    | 人真   | [ JAHD ]   | 78 |
| 57 | 渡羽 津    | 永輝 | [喜多方卓球ランド]       | 16 | 生田 目    | 蒼    | [浅 川]      | 79 |
| 58 | 白石 藤    | 斗志 | [石神]             | 67 | 吉芥 川    | 大蓮   | [喜 多 方 二]  | 80 |
| 59 | 藤井 裕    | 悠人 | [郡山ふれあい]         | 17 | 高上 野    | 裕理   | [平 一]      | 81 |
| 60 | 遠角 鍋    | 祐人 | [須賀川三]           | 46 | 清中 野    | 裕元   | [平野卓球スポ少]  | 82 |
| 61 | 星富 湯    | 斗太 | [大玉]             | 78 | 藤原 野    | 拓未   | [尚 英]      | 83 |
| 62 | 星富 湯    | 斗太 | [白河二]            | 47 | 菅野 鈴    | 木楓 凱 | [中 表 島 郷]  | 84 |
| 63 | 長田 磯    | 創亮 | [Mac's]          | 68 | 中早 地    | 川黎   | [塩 川]      | 85 |
| 64 | 八板 栗    | 琉大 | [磐崎]             | 18 | 小高 山    | 田遥   | [鹿 島]      | 86 |
| 65 |         |    | [梁川]             | 48 | 高瀧 野    | 近朝   | [郡山ふれあい]   | 87 |
| 66 |         |    | [あゆりジュニア 大沼ジュニア] | 87 | 武藤 日    | 真    | [喜多方卓球ランド] | 88 |

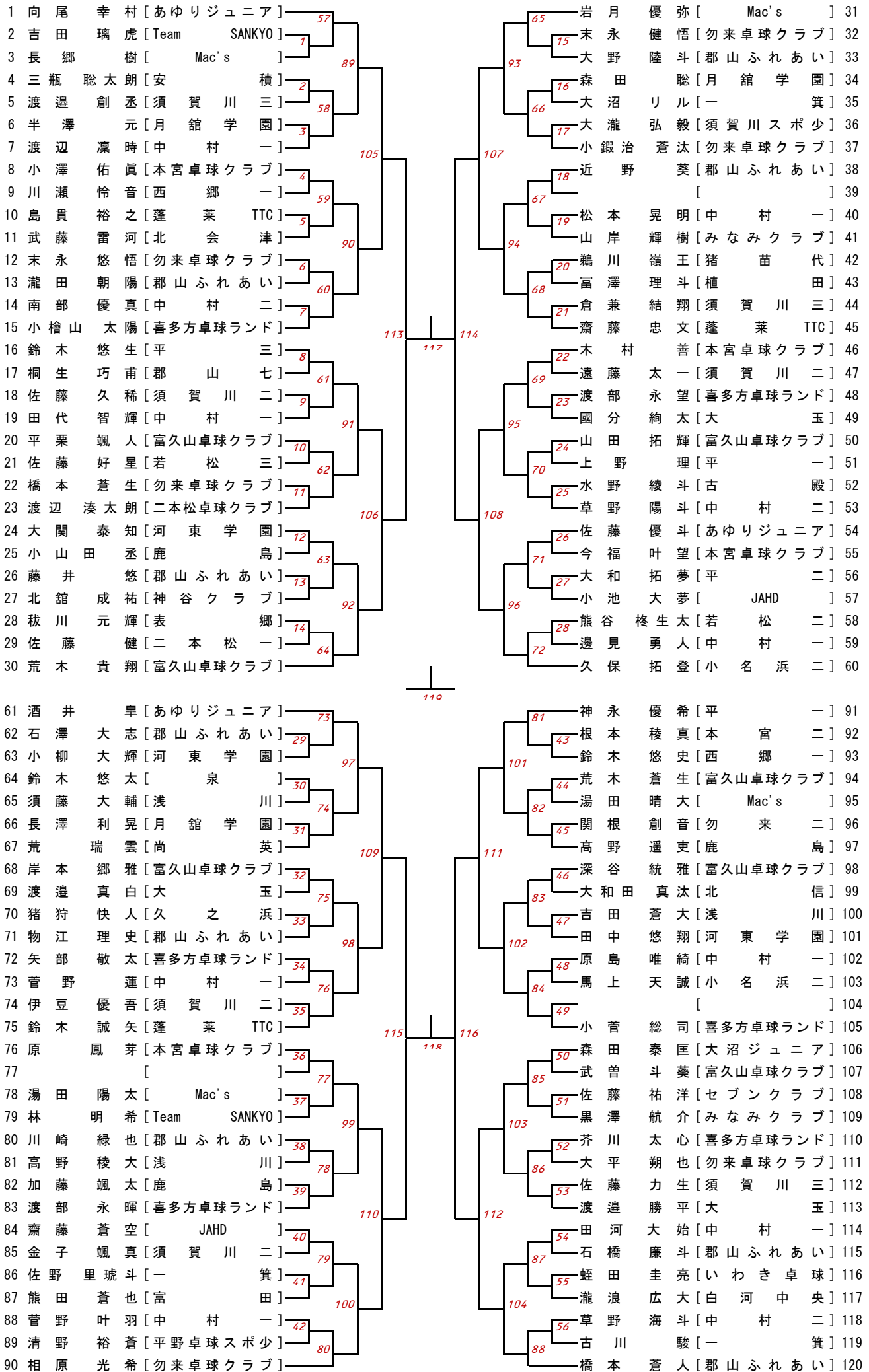
【14歳以下女子ダブルス GD】

|    |                               |    |                     |    |
|----|-------------------------------|----|---------------------|----|
| 1  | 小山 檜山 芽生 [喜多方卓球ランド]           | 23 | 矢藤 部田 莉央 [喜多方卓球ランド] | 22 |
| 2  | 萬水 岸田 百華 [桜の聖母]               | 1  | 双里 明日 [白河中央キッズ]     | 23 |
| 3  | 湊酒 井優美 [原町一]                  | 55 | 横山 千桃 [久之浜]         | 24 |
| 4  | 遠新 藤妻 宇由 [サンシャイン Team SANKYO] | 24 | 桜井 玲虹 [野田]          | 25 |
| 5  | 有木 賀船 咲穂 [須賀川スポ少]             | 71 | 佐藤 藤瓶 萌陽 [向陽]       | 26 |
| 6  | 木大 下竹 菜芽 [荒海]                 | 25 | 芳池 賀島 優怜 [須賀川スポ少]   | 27 |
| 7  | 菅高 野橋 莉美 [平野]                 | 2  |                     | 28 |
| 8  | 有水 賀野 美羽 [古殿]                 | 56 | 小椋 玲子 [下郷]          | 29 |
| 9  | 笹鈴 山木 琴心 [富久山卓球クラブ]           | 3  | 小澤 奈愛 [本宮卓球クラブ]     | 30 |
| 10 | 小渡 林辺 育実 [四倉卓球クラブ]            | 26 | 佐々木 桃香 [県北]         | 31 |
| 11 | 杉星 本 渚夏 [向陽]                  | 79 | 小邊 紗衣 [勿来卓球クラブ]     | 32 |
| 12 | 村関 上根 瑠心 [大沼ジュニア]             | 27 | 小安 有凛 [桜の聖母 JAHd]   | 33 |
| 13 | 一土 旗田 柚汐 [塩川]                 | 4  | 添田 姫杏 [西袋]          | 34 |
| 14 | 津渡 守邊 柚陽 [本宮二]                | 57 | 波多 野莉心 [尚英]         | 35 |
| 15 | 菅野 野 瑠結 [日和田]                 | 28 | 阿川 部辺 詩葉 [平一]       | 36 |
| 16 | 朝佐 倉藤 優杏 [大信]                 | 72 |                     | 37 |
| 17 | 加五 十嵐 美咲 [河東学園]               | 29 | 小柴 望愛 [西会津]         | 38 |
| 18 | 和鈴 田木 紗里 [内郷一]                | 58 | 遠藤 野佳心 [福大附属]       | 39 |
| 19 | 秋菊 地千 美恵 [大信]                 | 5  | 山野 暖日 [中央台北]        | 40 |
| 20 | 門渡 馬邊 愛玲 [中村一]                | 30 | 佐宮 唯真 [富久山卓球クラブ]    | 41 |
| 21 | 大菅 山原 七聖 [富久山卓球クラブ]           | 83 | 佐藤 藤下 亜海 [喜多方三]     | 42 |
|    |                               |    | 小椋 玲子 [あゆりジュニア]     | 43 |

85

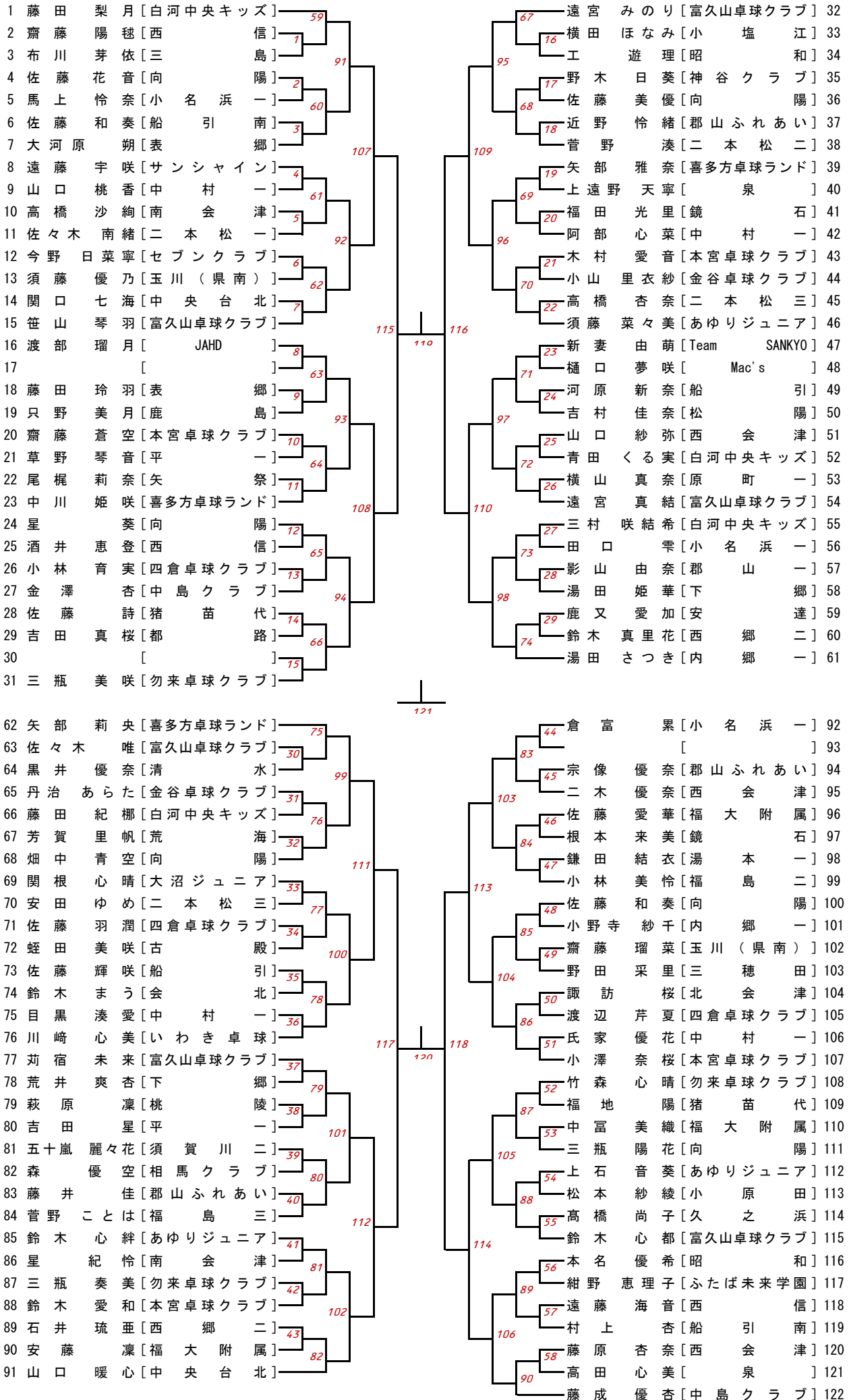
|    |                    |    |                    |    |
|----|--------------------|----|--------------------|----|
| 44 | 安斎 野 姫来 [本宮卓球クラブ]  | 39 | 川崎 心美 [いわき卓球 JAHd] | 66 |
| 45 | 遠馬 藤上 美美 [小名浜一]    | 12 | 渡部 部 桃結 [塩川]       | 67 |
| 46 | 佐佐 藤 佑奈 [西郷二]      | 63 | 高山 田乃音 [郡山一]       | 68 |
| 47 | 古宇 田有花 [向陽]        | 40 | 角田 佳穂 [白河南]        | 69 |
| 48 | 政松 藤次 優衣 [富田]      | 75 | 高津 赤鷺 愛羽 [錦]       | 70 |
| 49 | 吉湯 田 唯菜 [田島]       | 41 | 佐畑 藤和 奏空 [向陽]      | 71 |
| 50 | 鈴木 真里 優莉 [西郷二]     | 13 | 大本 槻橋 乃愛 [県北]      | 72 |
| 51 | 渡森 邊 萌菜 [二本松一]     | 64 | 柴好 田桃峰 [久之浜]       | 73 |
| 52 | 竹三 森瓶 心奏 [勿来卓球クラブ] | 14 | 齋藤 蒼愛 [本宮卓球クラブ]    | 74 |
| 53 | 菅横 野田 陽明 [郡山ふれあい]  | 42 | 須藤 菜々 [あゆりジュニア]    | 75 |
| 54 | 阿部 百々 花里 [尚英]      | 81 | 中川 部 姫奈 [喜多方卓球ランド] | 76 |
| 55 | 倉湯 富さ 累 [小名浜一]     | 43 | 矢丹 野久 華莉 [福大附属]    | 77 |
| 56 | 鈴根 木本 芭倉 [白河二]     | 15 | 菅家 山望 央月 [郡山ふれあい]  | 78 |
| 57 | 中小 川花 那心 [福島二]     | 65 | 檜山 部 桃美 [下郷]       | 79 |
| 58 | 高安 橋東 咲芽 [塩川]      | 16 | 柴田 村 夏海 [勿来卓球クラブ]  | 80 |
| 59 |                    | 44 | 野水 野 音希 [古殿]       | 81 |
| 60 | 藤大 田原 玲羽 [表郷]      | 76 | 矢湯 沢 桜杏 [只見]       | 82 |
| 61 | 二階 堂 璃子 [福大附属]     | 45 | 吉川 紗央 [原町一]        | 83 |
| 62 | 遠宮 宿 未羽 [富久山卓球クラブ] | 66 | 中西 心と [平一]         | 84 |
| 63 | 新若 林 美莉 [高田]       | 17 | 青田 咲く [白河中央キッズ]    | 85 |
| 64 | 菅山 野 藍柚 [泉]        | 46 | 福田 宿 紗結 [富久山卓球クラブ] | 86 |
| 65 | 藤成 成 陽優 [中島クラブ]    |    |                    |    |

【13歳以下男子シングルス bs】

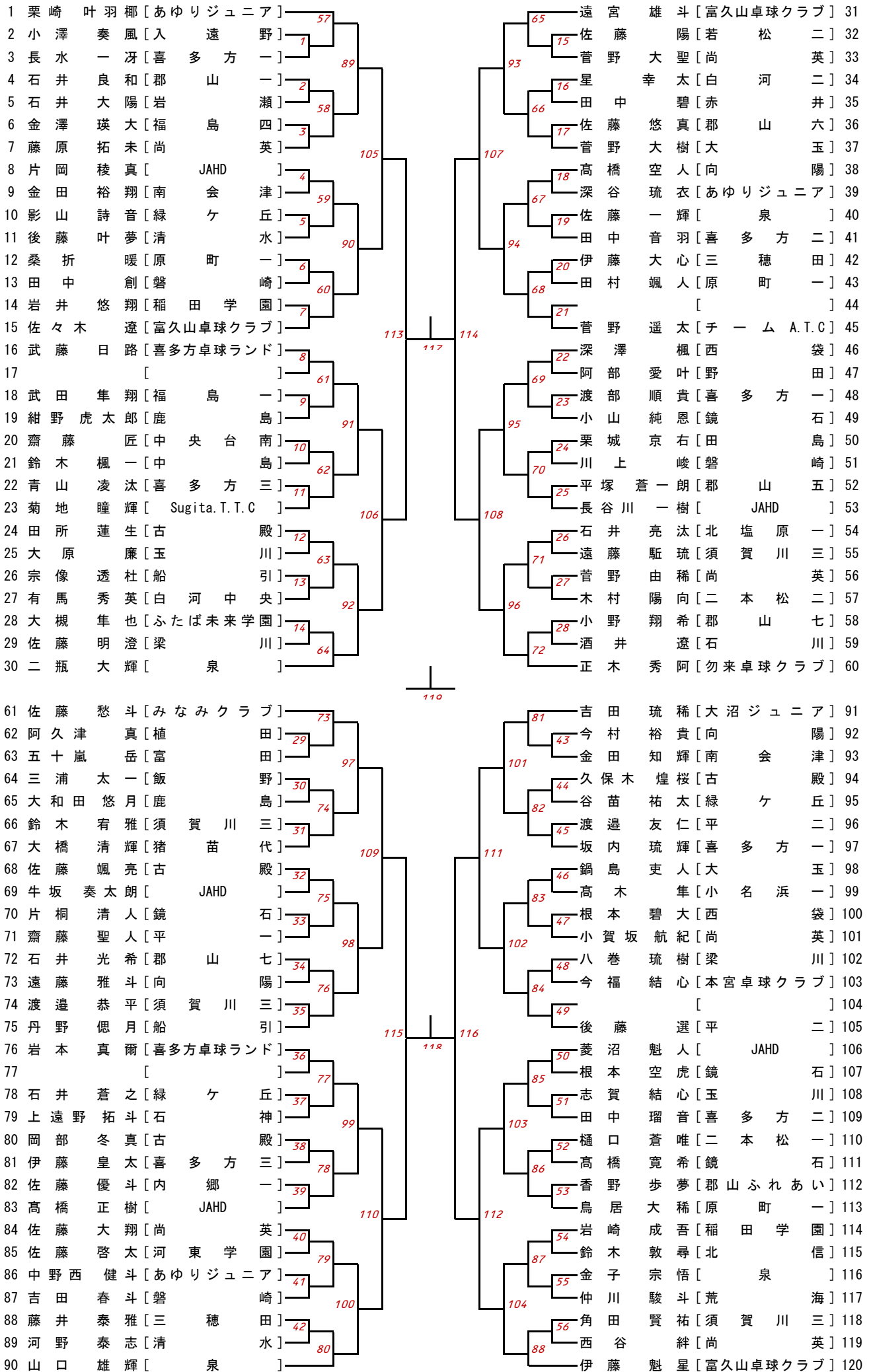




【13歳以下女子シングルス gs】



【14歳以下男子シングルス BS】





# 【14歳以下女子シングルス GS】

