

大会名：令和4年度福島県卓球選手権大会（カデットの部）
開催日：令和4年9月3日（土） 男子の部 4日（日） 女子の部

各 位

連絡先および健康状態申告書のお願い（大会当日提出用）

一般社団法人 福島県卓球協会
会長 齋藤一美
公印省略

新型コロナウイルスの流行予防のため今大会参加にあたって以下の情報提供をお願いいたします。ご記入の上、大会当日持参し、受付にご提出ください。なお、提出された個人情報の取り扱いには十分配慮し、大会終了後1ヶ月保管後に責任を持って廃棄いたします。

須賀川アリーナへ入館される方は必ずこの用紙の記載・提出が必要です。選手・関係者の『安全・安心 担保』のため ご協力願います。

所属			
氏名			
年齢			
住所			
連絡先 電話番号			
大会当日の体温（非接触型体温計も用意してあります）	（ ）℃		
大会前10日間における以下の事項の有無			
	平熱を超える発熱（おおむね37度5分以上）	<input type="checkbox"/> あり	<input type="checkbox"/> なし
	咳（せき）、のどの痛みなど風邪の症状	<input type="checkbox"/> あり	<input type="checkbox"/> なし
	だるさ（倦怠感）、息苦しさ（呼吸困難）	<input type="checkbox"/> あり	<input type="checkbox"/> なし
	嗅覚や味覚の異常	<input type="checkbox"/> あり	<input type="checkbox"/> なし
	体が重く感じる、疲れやすい等	<input type="checkbox"/> あり	<input type="checkbox"/> なし
	新型コロナウイルス感染症陽性とされた者との濃厚接触の有無	<input type="checkbox"/> あり	<input type="checkbox"/> なし
	同居家族や身近な知人に感染が疑われる方が発生	<input type="checkbox"/> あり	<input type="checkbox"/> なし
	過去14日以内に政府から入国制限、入国後の観察期間を必要とされている国、地域等への渡航又は当該在住者との濃厚接触	<input type="checkbox"/> あり	<input type="checkbox"/> なし
その他	発熱が明らかにワクチン接種によるもの場合は、その旨ご連絡ください。		

令和4年度

福島県卓球選手権大会(カデットの部)
兼 全日本卓球選手権大会カデットの部
福島県予選会

期 日 : 令和4年9月3日(土)男子の部
令和4年9月4日(日)女子の部
会 場 : 須 賀 川 ア リ ー ナ



ふくしま県卓球協会

開 会 式

進 行 : 小 林 悠 人 9:00~
森 藤 由 紀 恵

1 開式のことば			進 行
2 優勝杯返還	男子ダブルス	五十嵐 心	(喜多方卓球ランド)
		鈴木 空羽琉	(城北TTC)
	女子ダブルス	宗像 真桜	(富久山クラブ)
		米田 帆華	(富久山クラブ)
	13歳以下男子	佐藤 初興	(あゆりジュニア)
	同 女子	佐藤 里楠	(富久山クラブ)
	14歳以下男子	鈴木 空羽琉	(城北TTC)
	同 女子	山内 愛永	(富久山クラブ)
3 会長あいさつ	一般社団法人福島県卓球協会	齋藤 一美	福島県卓球協会
5 競技上の注意	審判長(須賀川市卓球協会)	海老原 篤	
6 選手宣誓	須賀川市卓球スポーツ少年団	3日 宮崎 遼太郎	
	須賀川市卓球スポーツ少年団	4日 芳賀 優那	
7 会場使用上の注意	福島県卓球協会県南支部	理事長	五十嵐 毅
9 開式のことば			進 行

主 催 : 一般社団法人福島県卓球協会
後 援 : 須 賀 川 市
主 管 : 福島県卓球協会県南支部
須 賀 川 市 卓 球 協 会

朝の練習について 【準備完了後15分ずつ以下の割り当てでお願いします】

- ① 県北・県中・会津支部の選手
- ② 県南・相双・いわき支部の選手
- ※ 1台につき2～4名で練習が可能。原則、選手同士の練習のみ。1名のみでの参加の場合は指導者（帯同者）との練習を認める。
- ※ 練習時は一度にコートに入る人数は2名のみ。対角線に4名入った練習は行わない。1球交代で使用し、順番を待つ間は後方で離れて待つ。
- ※ 開会式は選手宣誓者を除き、県南・相双・いわきの選手は1階競技フロアで、県北・県中・会津の選手は2階ギャラリーで参加する。

競技上の注意

- 1 現行の日本卓球ルールに基づいて実施するが、感染拡大防止策としていくつか特別ルールを採用する。試合はダブルスベスト4決定まで～並行してシングルス決勝まで～最後にダブルス順位決定リーグの順で実施する。
 - (1) 試合前後の握手、チェンジエンドは行わない。
 - (2) タイムアウト制は適用しない。
 - (3) ベンチコーチを認めるのはシングルスはベスト8決定後、ダブルスはベスト4決定後からとする。それ以外は競技フロアにいるのは選手と審判のみ。
 - (4) コートに手で触れたり、シューズの底を手で拭いたりしない。タオルはコートにかけずに、ラケットケース上か各自かご等を準備してコートのそばへ。
 - (5) プレー中は大きな声を出さない。プレー時以外はマスクを着用する。
 - (6) 応援は拍手のみ。観客席では移動しての応援も禁止。
 - (7) 常に換気した状態で試合を進行する。多少のプレーへの影響はやむを得ない。
 - (8) 無観客で実施する。申込に記載のある者と既定数の帯同者のみ入場を認める。
 - (9) 試合前、ゲーム間、試合後には審判の指示で手指消毒を行う。
(消毒液は各コートに設置するミニスプレーボトルを使用する。)
- 2 審判について
 - (1) 最初の試合は番号の早いチームから審判を出す。いない場合はもう一方のチームから出す。その後は敗者審判とする。
 - (2) 審判はコートとコートの中央に立ち、選手との距離を確保する。
- 3 1試合1球制について
 - (1) 試合ごとにボールを交換する。敗者が記録用紙とともにボールを進行席へ返却し、次の試合用の未使用ボールをトレイに入れて次の試合の審判をする。
- 4 ダブルス順位決定リーグについて
 - (1) 3ゲームマッチで実施する。

会場使用上の注意

- 1 ゴミの持ち帰りにご協力ください。
- 2 土足をしないように履物の履き替えにご協力ください。
- 3 トイレや手洗い場はきれいに使ってください。設置してあるハンドソープを使用して30秒以上手洗いを行い、ペーパータオルを正しく活用してください。
- 4 貴重品の管理は各自・各チームで行ってください。
- 5 施設の破損がないように丁寧にあつってください。
- 6 敷地内は全面禁煙です。喫煙所も設置していません。
- 7 無観客で実施します。事前に申請があった方以外の入場は認めません。
- 8 観客席の使用について（別紙「観客席配置図」参照）
 - (1) チームごとにまとめ、かつ間隔をあけて使用してください。移動しての応援はせず、その場からお願いします。使用禁止の表示に従ってください。
 - (2) 昼食時間は12:00～13:00の間に、30分程度確保します。2階観客席のみで「完全黙食」を厳守してください。他の場所では食事はできません。また、指示された時間帯以外は水分補給以外の飲食は禁止とします。
 - (3) 解散時には使用したエリアの消毒にご協力ください。消毒用品はステージに準備してありますのでご利用ください。

いろいろとご不便をおかけすることが多いとは存じますが、会場・主催者・参加されている皆様、関係者全員で可能な限り安全・安心な大会にしたいと思います。ご協力のほど、どうぞよろしくお願いいたします。

令和4年度福島県卓球選手権大会（カデットの部） 兼 全日本卓球選手権大会カデットの部福島県予選会

主催：福島県卓球協会 主管：福島県卓球協会県南支部・須賀川市卓球協会
令和4年9月3・4日（土・日） 須賀川アリーナ

参加者数 男子ダブルス：81組 女子ダブルス：86組

男子ダブルス			
順位	氏名	所属	全国
1位			◎
2位			◎
3位			
4位			
5位			
5位			
5位			
5位			

女子ダブルス			
順位	氏名	所属	全国
1位			◎
2位			◎
3位			
4位			
5位			
5位			
5位			
5位			

参加者数 13歳以下男子シングルス：114名 13歳以下女子シングルス：119名
14歳以下男子シングルス：118名 14歳以下女子シングルス：117名

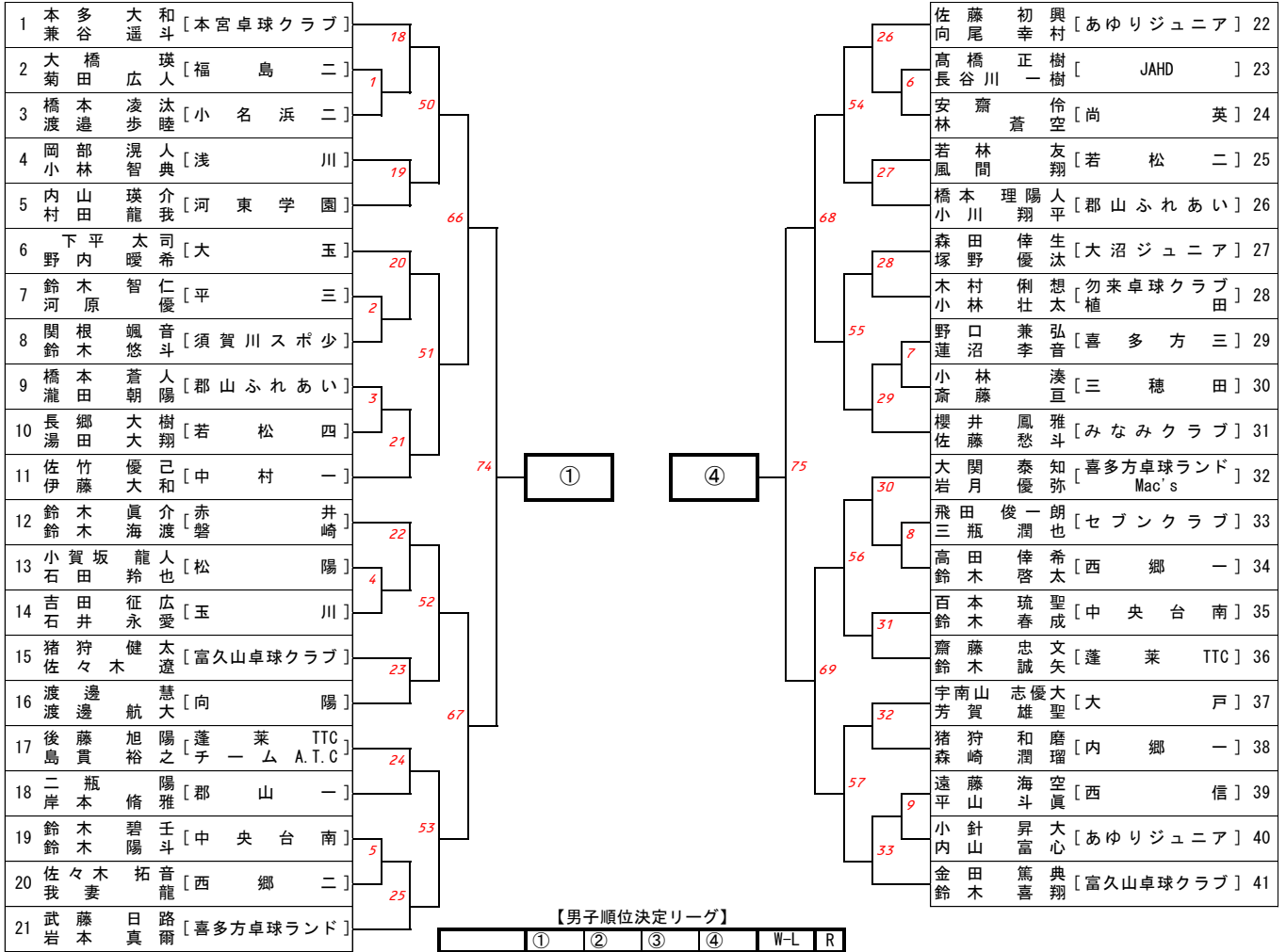
13歳以下男子シングルス			
順位	氏名	所属	全国
1位			◎
2位			◎
3位			◎
3位			◎
5位			
5位			
5位			
5位			

13歳以下女子シングルス			
順位	氏名	所属	全国
1位			◎
2位			◎
3位			◎
3位			◎
5位			
5位			
5位			
5位			

14歳以下男子シングルス			
順位	氏名	所属	全国
1位			◎
2位			◎
3位			◎
3位			◎
5位			
5位			
5位			
5位			

14歳以下女子シングルス			
順位	氏名	所属	全国
1位			◎
2位			◎
3位			◎
3位			◎
5位			
5位			
5位			
5位			

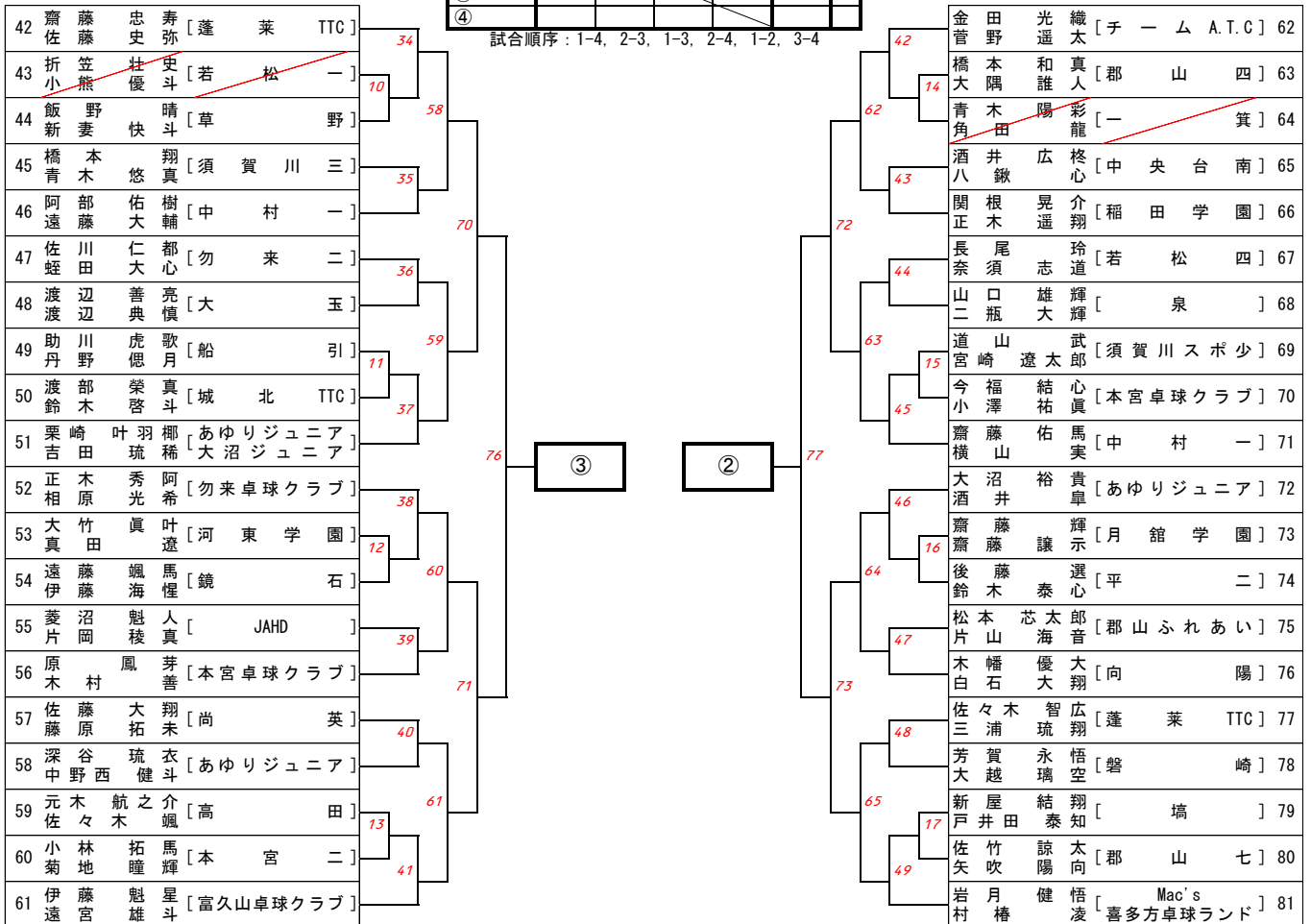
【14歳以下男子ダブルス BD】



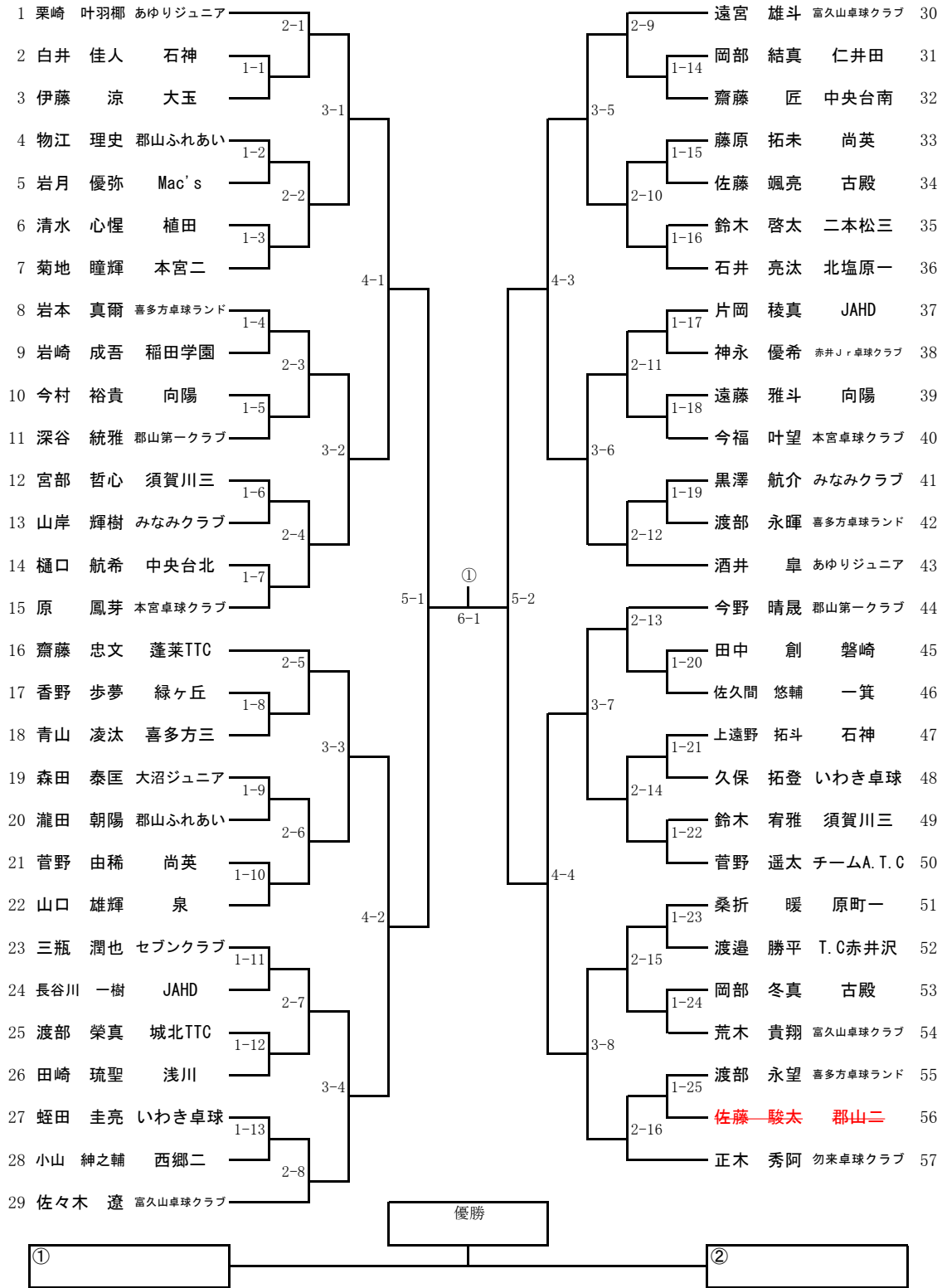
【男子順位決定リーグ】

	①	②	③	④	W-L	R
①						
②						
③						
④						

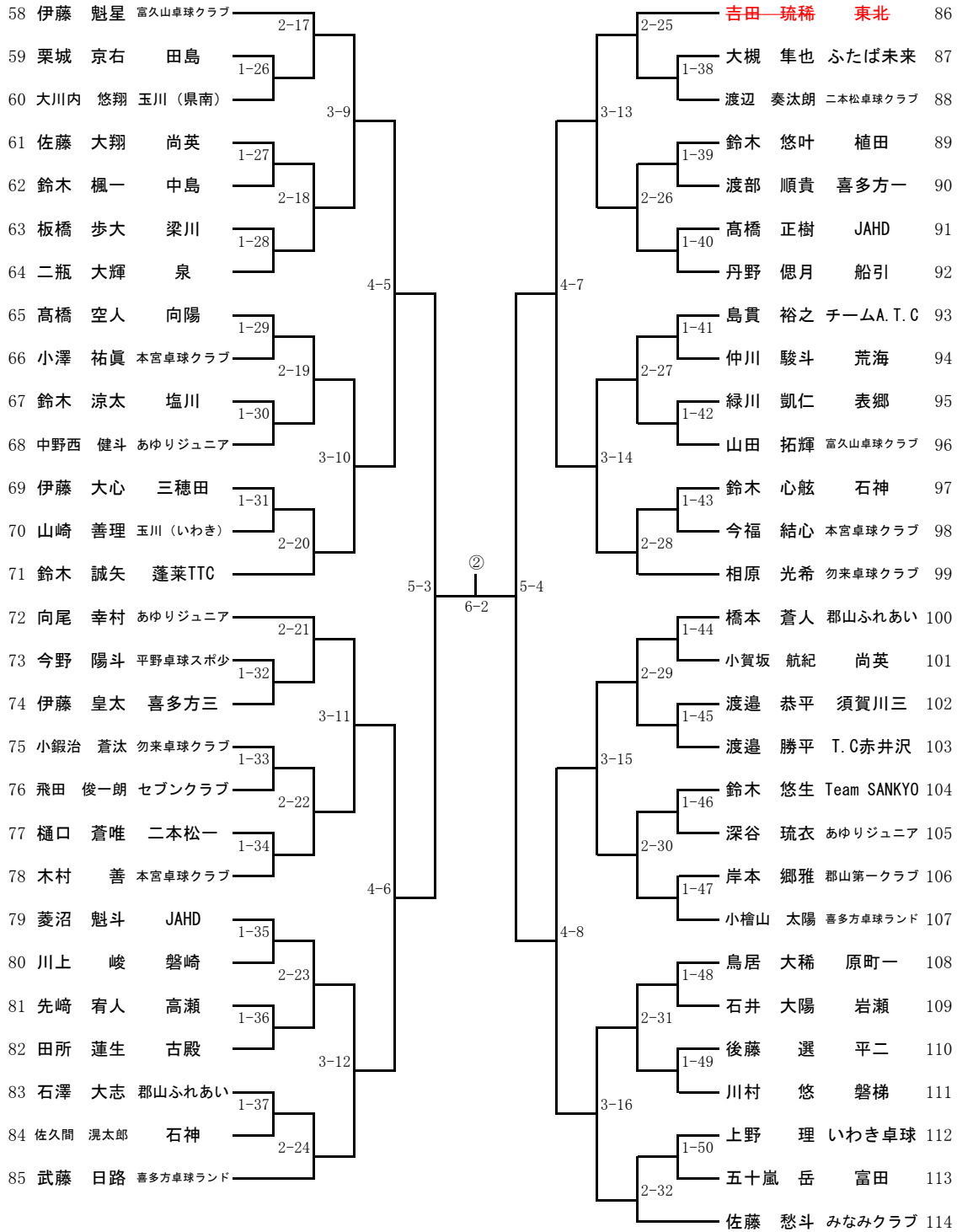
試合順序：1-4, 2-3, 1-3, 2-4, 1-2, 3-4



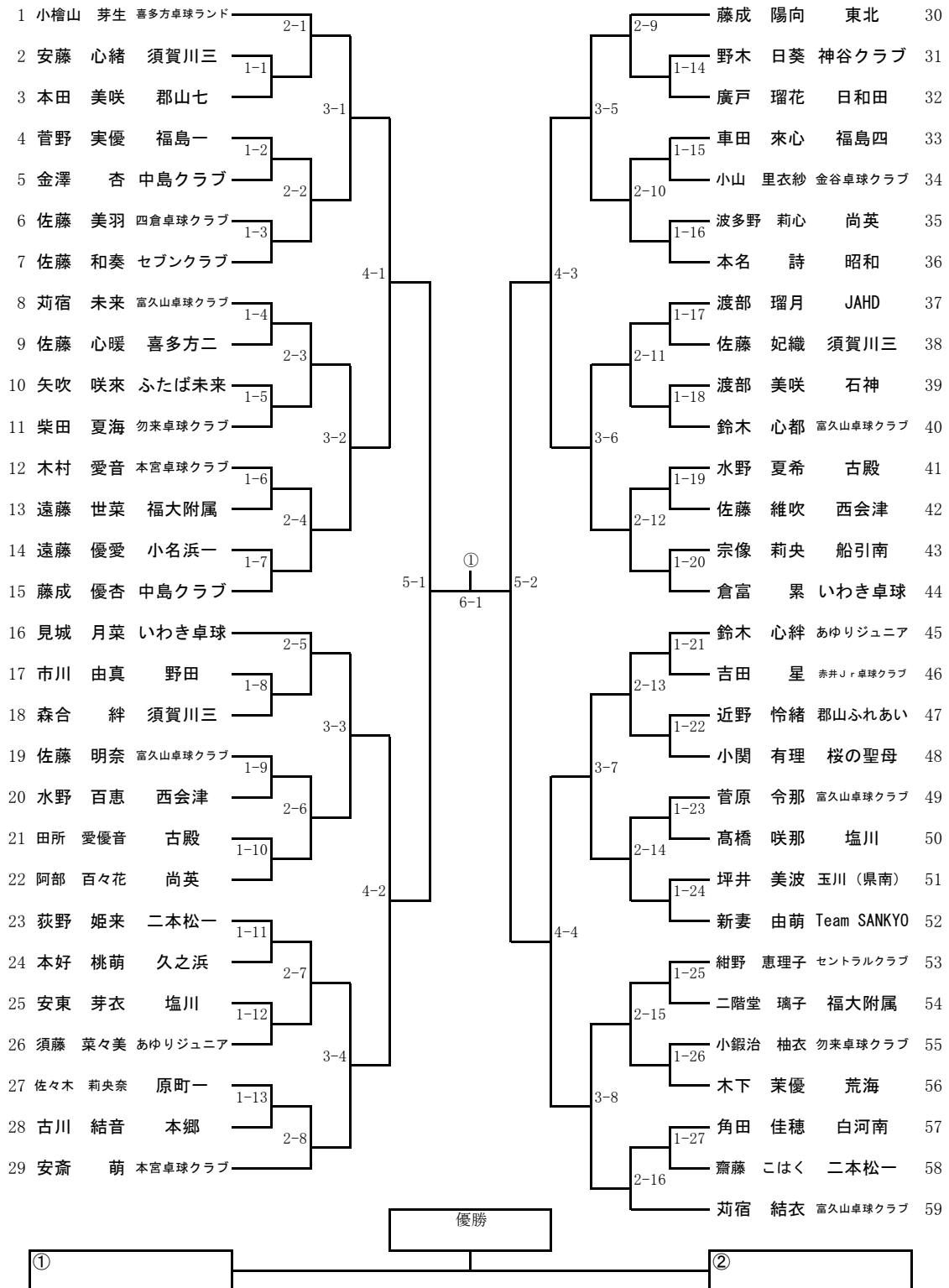
13歳以下男子シングルス(1)



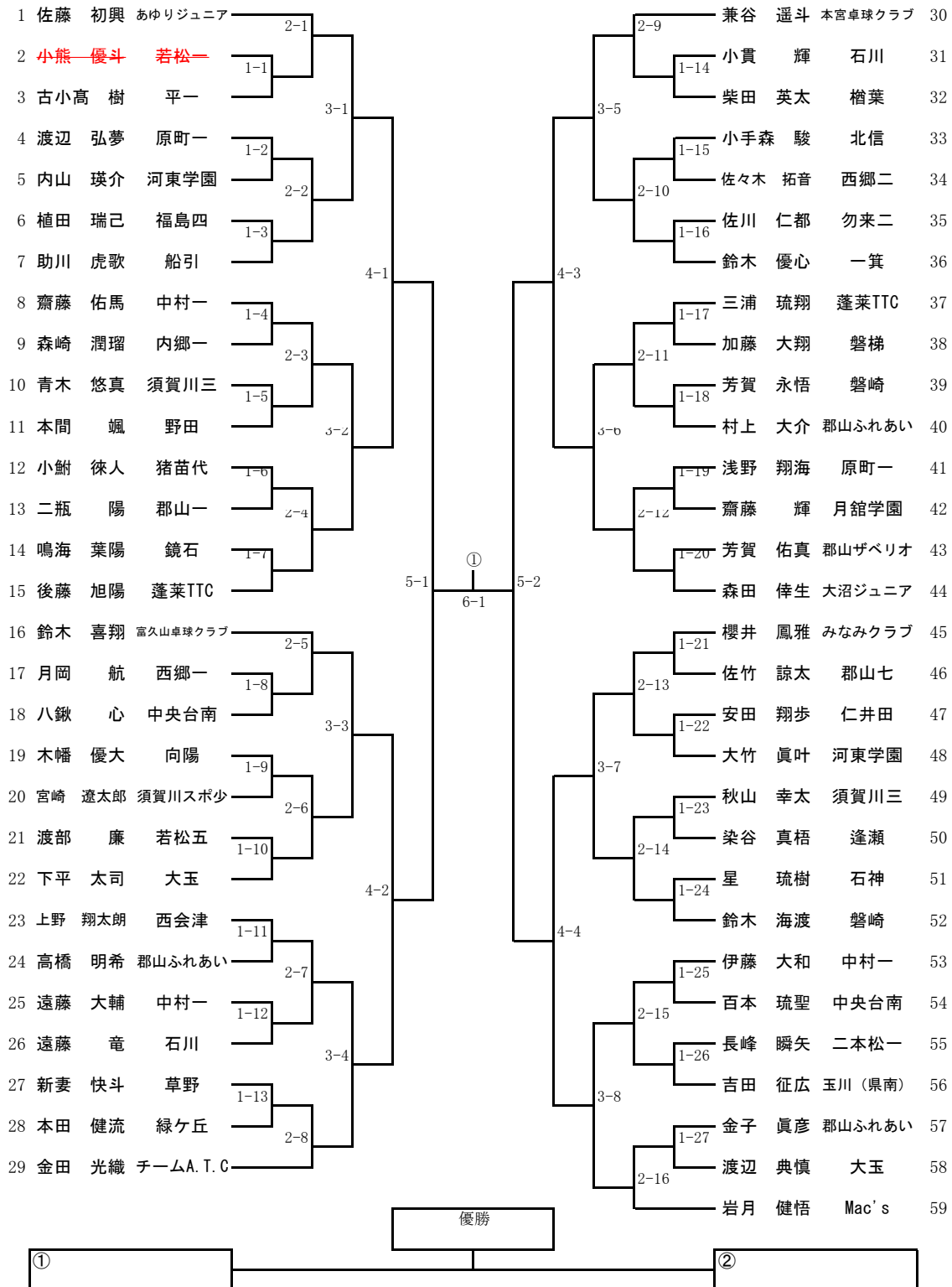
13歳以下男子シングルス (2)



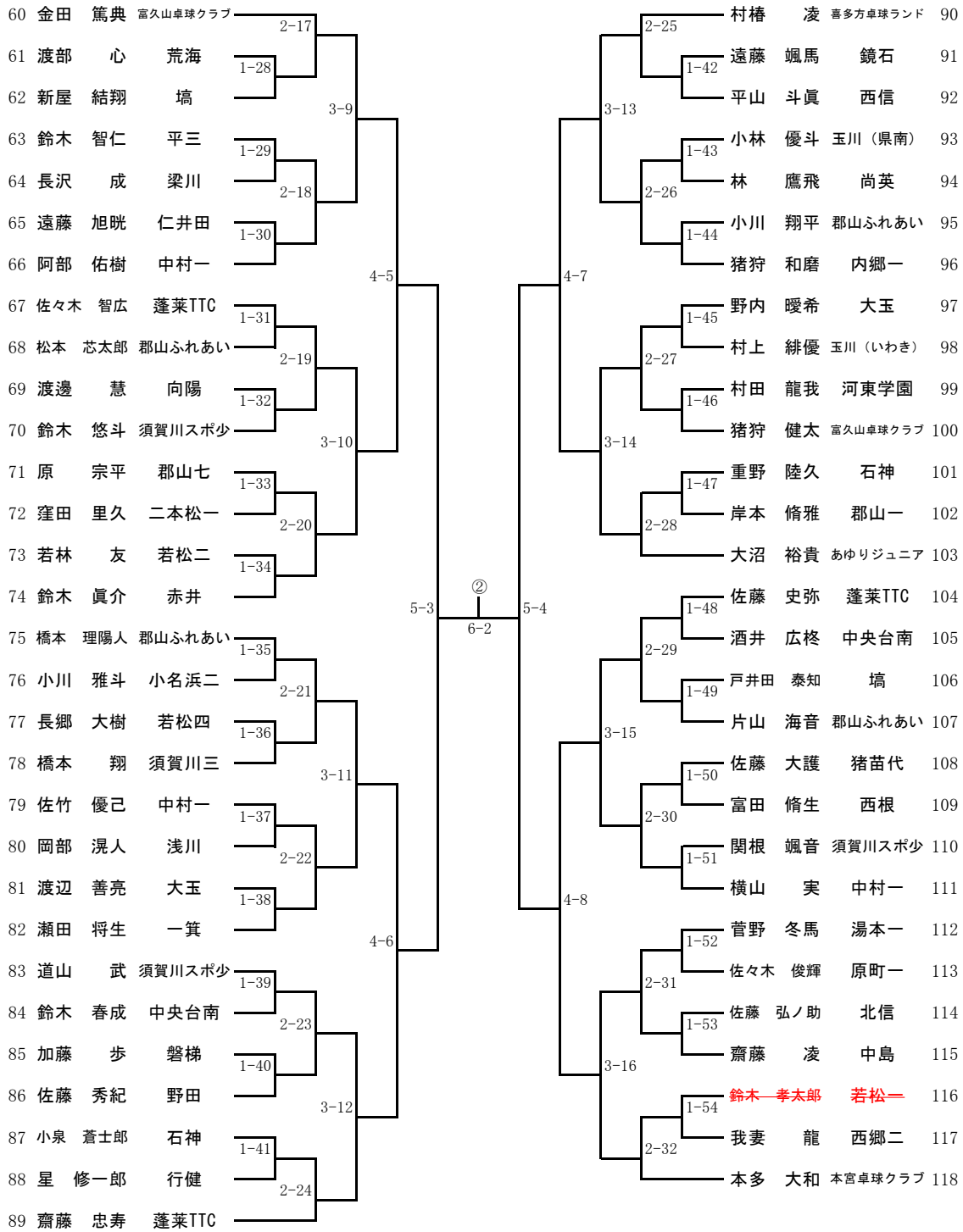
13歳以下女子シングルス(1)



14歳以下男子シングルス(1)

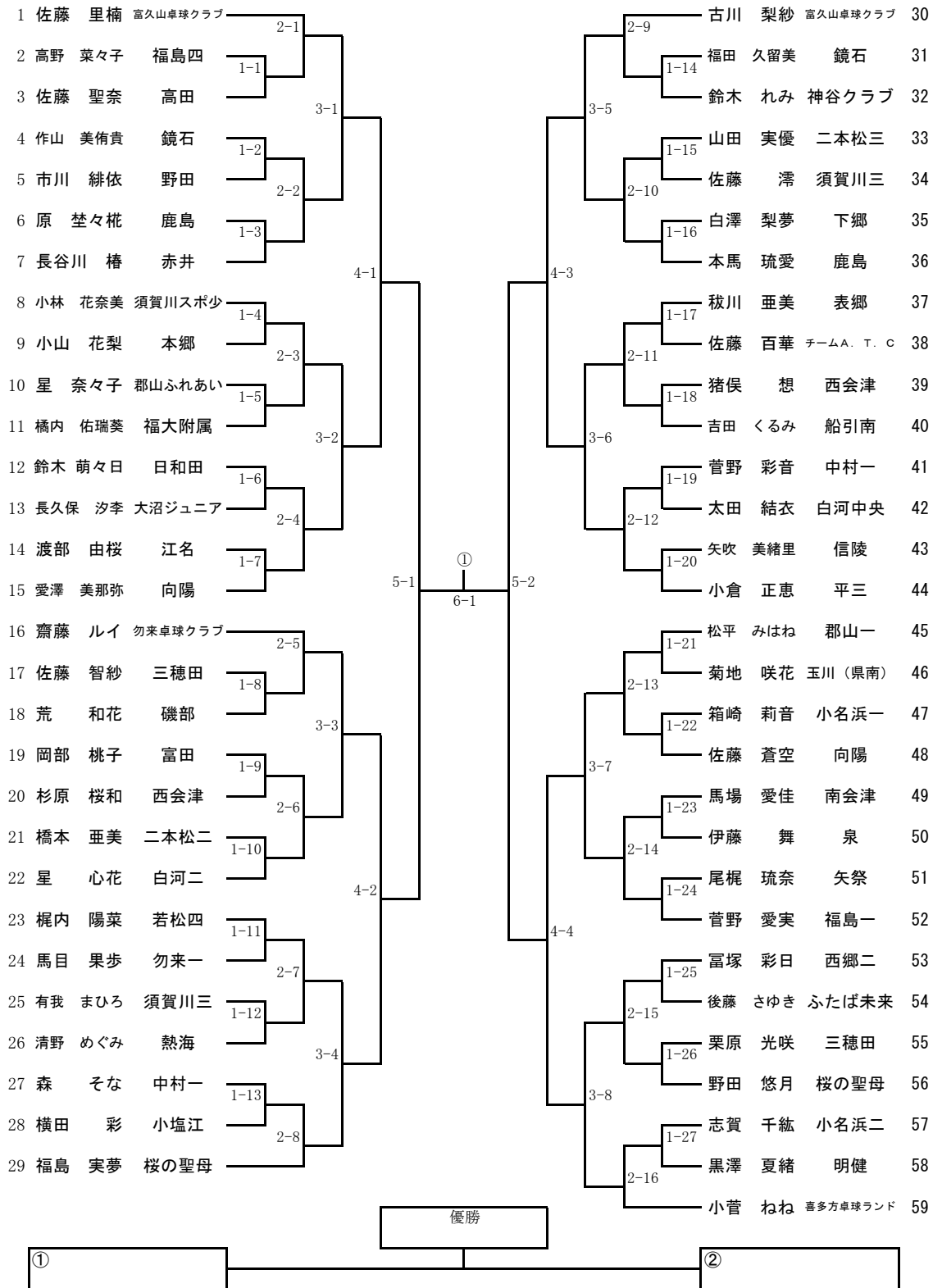


14歳以下男子シングルス (2)

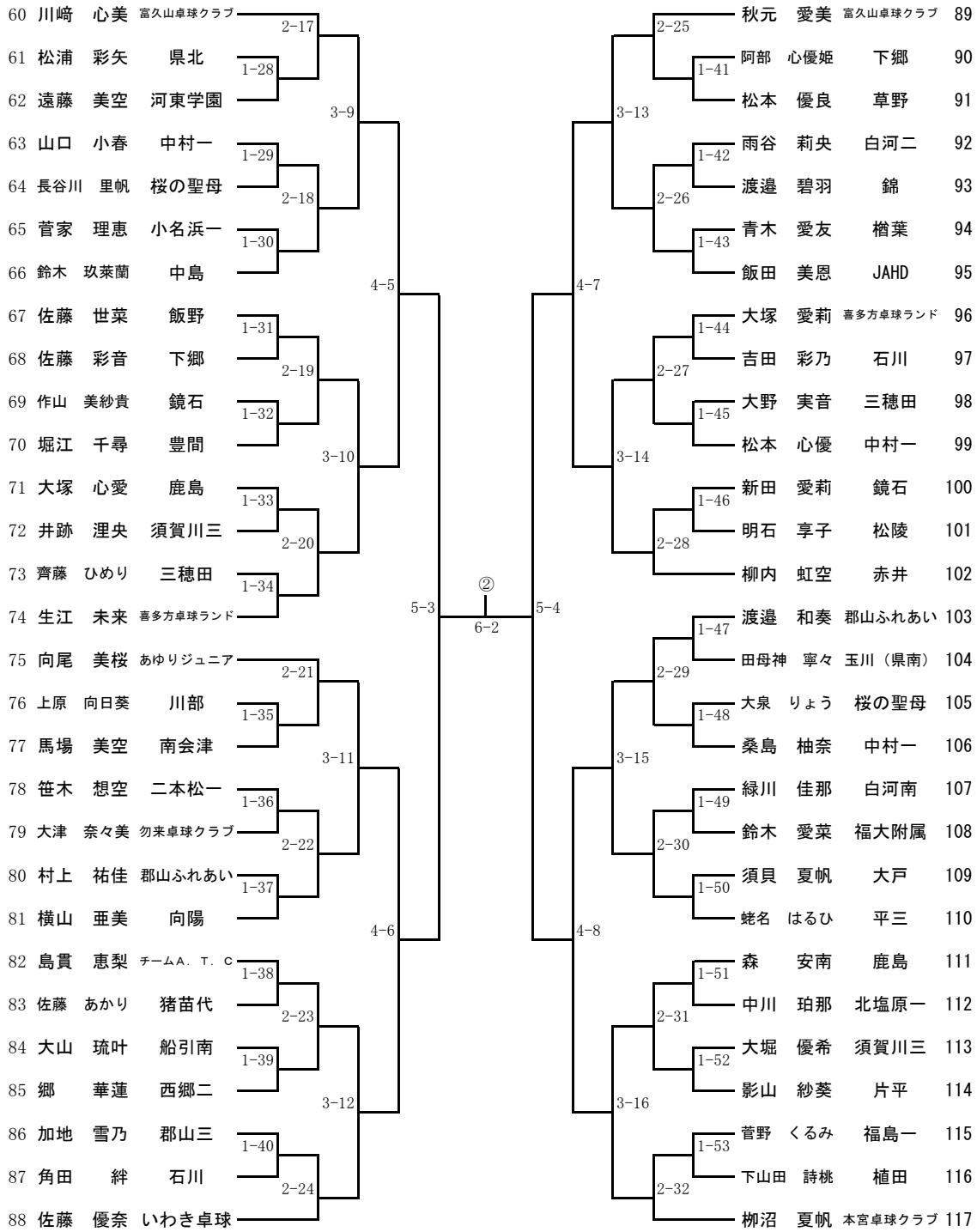


令和4年度福島県卓球選手権大会（カデットの部）
 令和4年9月4日
 須賀川アリーナ

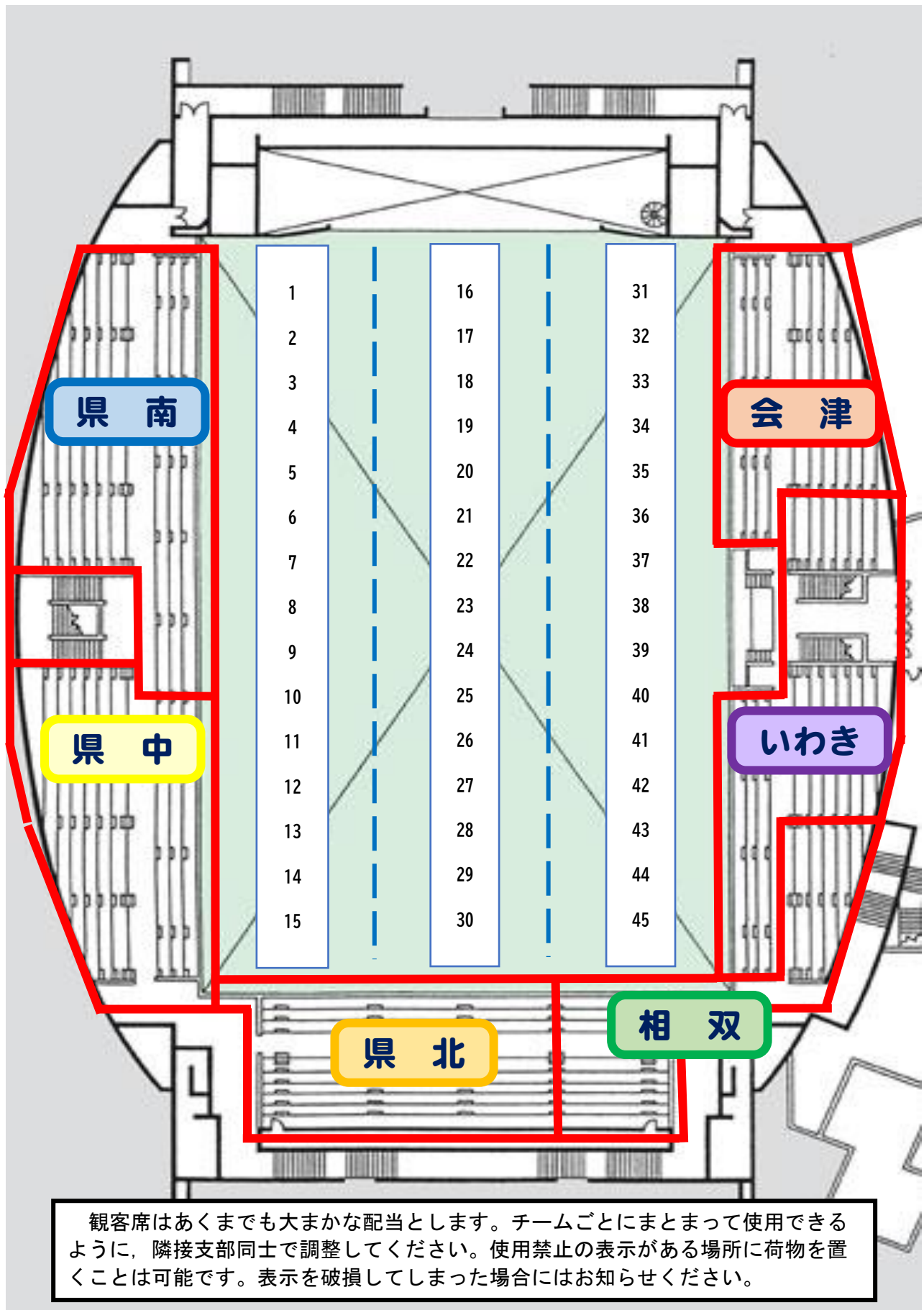
14歳以下女子シングルス (1)



14歳以下女子シングルス (2)



観客席・コート配置図



観客席はあくまでも大まかな配当とします。チームごとにまとまって使用できるように、隣接支部同士で調整してください。使用禁止の表示がある場所に荷物を置くことは可能です。表示を破損してしまった場合にはお知らせください。