

平成29年度 東京卓球選手権大会 (カデット・ジュニアの部) 福島県予選大会

日時：平成29年12月9日(土)9時～
会場：猪苗代町総合体育館カメリーナ
主催：福島県卓球協会
主管：福島県卓球協会 会津支部 他 有志

[競技上の注意]

- 1, 現行の日本卓球ルールによる。代表決定戦(決勝リーグ戦)からタイムアウト制を適用する。
- 2, 日本卓球協会公認球【ニツタク】40mmホワイト球(プラスチック)を使用する。
- 3, 審判：各予選・決勝リーグはそのリーグの試合の空いている者が審判を行なう。
予選リーグの記録は全試合終了後1位の者が進行へ持参する。
二すくみ、三すくみがある場合は進行で順位を確認する。
トーナメント戦は第一試合は相互審判、2試合目からは敗者審判とする。
- 4, 試合進行中トラブルがあったら、試合を中断し審判長へ連絡すること。
- 5, 東京選手権の予選会となり、男子Sが6名、女子Sが4名、男子Dが3組、女子Dが2組、年代別は男女各2名、**男女ジュニアが各2名、男女カデットが各2名、が本戦に出場**できる。
- 6, 本日中に本戦の参加料(シングルス3000円、ダブルス4000円)を添えて申し込むこと。
本日申込がないものは出場しないものとする。
- 7, リーグ戦試合順
3人リーグ

2-3	1-3	1-2
-----	-----	-----

 4人リーグ

2-3	1-4	2-4	1-3	3-4	1-2
-----	-----	-----	-----	-----	-----
- 8, 当日の棄権等により、本人の了解を得て組み替えすることがある。

[会場使用上の注意]

- 1, 会場内は上履きを使用し、土足は絶対しない。
- 2, **敷地内全面禁煙(駐車場も含む)です：喫煙は敷地外でお願いします。**
- 3, 各自ゴミは全て持ち帰ること。
- 4, 空き缶は備え付けのゴミ箱に入れること。燃えるゴミを絶対入れないこと。
- 5, トイレはきれいに使用すること。
- 6, 貴重品の盗難には各自十分注意すること。

[本日の進行について]

- 1, 各コートへ予選リーグ1組又は2組を割り当ててある。プログラム参照。
- 2, 予選リーグ後各リーグ1位の者によるトーナメント戦を行ない、最終4名による決勝リーグ戦を行なう
- 3, 予選リーグで2位、3位の者は試合進行状況と時間を調整し、2位トーナメント、3位トーナメントを3ゲームマッチで行なう予定なので、放送をよく聞いてください。

[シードの決定方法]

前年度組合せ約束をもとに、以下のように決定し組合せを行ないました。

(1)カデット

- ①前年度同大会ベスト4 ②今年度ジュニアランク者 ③今年度カデットベスト4 ④前年度本大会ベスト8
⑤今年度カデットベスト8 ⑥強化リーグランクの優先順位でシードを決定した。
ただし、同位もしくは同所属の選手は抽選とした。

(2)ジュニア

- ①前年度本大会ベスト4 ②今年度全日本ベスト4 ③今年度県総ベスト4 ④高校新人戦 ①～④
大会のベスト8 ⑤新人戦ベスト16の優先順位でシードを決定した。
ただし、同位もしくは同所属の選手は抽選とした。

大会役員

会 長	深 谷 秀 三	(県協会会長)			
副 会 長	北 澤 宏	(県協会副会長)	雨 澤 哲 弘	(県協会副会長)	
	大 藤 務	(県協会副会長)	薄 井 充 良	(県協会副会長)	
	斉 藤 一 美	(県協会副会長)	澁 谷 栄 一	(県協会副会長)	
顧 問	三 浦 勝 美	(県協会名誉顧問)			
	土 屋 弘	(協会顧問)	佐 藤 昭 典	(協会顧問)	
	二 木 康 視	(協会顧問)	平 石 家 治	(協会顧問)	
	渡 部 信 行	(協会顧問)	野 木 孝 夫	(協会顧問)	
	岸 ひ ろ み	(協会顧問)	伊 藤 秀 行	(協会顧問)	
	渡 部 洋 一	(協会顧問)	影 山 澄	(協会顧問)	
参 与	二 木 康 視	(県北支部長)	深 谷 秀 三	(県中支部長)	
	薄 井 充 良	(県南支部長)	雨 澤 哲 弘	(いわき支部長)	
	小 泉 直 人	(相双支部長)	北 澤 宏	(会津支部長)	
大会委員長	斉 藤 一 美	(県協会理事長)			
大会副委員長	武 田 勇 治	(県協会強化普及委員長)	武 田 和 久	(高体連卓球専門委員長)	
	五十嵐 修 二	(会津支部理事長)			
大会委員	五十嵐 修 二	(県協会事務局長)	佐 藤 淳	(県協会事務局次長)	
	原 晃	(県協会 会計)	甚 野 道 雄	(県北支部理事長)	
	鈴木 栄 喜	(いわき支部理事長)	向 井 隆 一	(県中支部理事長)	
	原 晃	(相双支部理事長)	菅 野 淳 一	(県南支部理事長)	

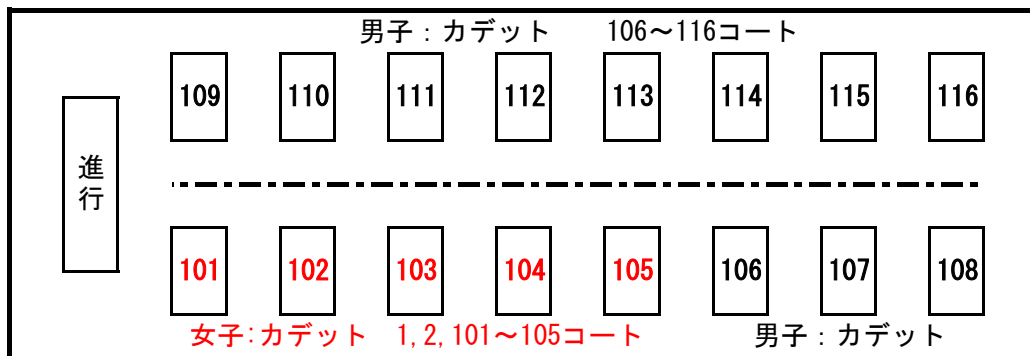
競技役員

競技委員長	五十嵐 修二			
競技副委員長	二 瓶 政 紀	猪 俣 裕 一	落 合 伸 一 郎	
審 判 長	千 葉 清 子			
進 行	須 藤 正 徳	小 原 博 明	生 江 聡	落 合 伸 一 郎
記 録 ・ 報 道	五十嵐 修二	二 瓶 政 紀		
会 場	猪 俣 裕 一	小 島 修 一 郎	阿 部 大 地	鈴 木 公 志
受 付 ・ 接 待	田 村 ミ サ 子	千 葉 清 子	永 山 奈 美	
会 計	田 崎 朝 子	田 村 ミ サ 子		
協 力	猪苗代高校卓球部	喜多方卓球ランド保護者会		

開 会 式 次 第

1, 開式のことば	福島県卓球協会会津支部理事長	五十嵐 修二
2, あいさつ	福島県卓球協会会長	深谷 秀三
3, 競技上の注意	大会審判長	千葉清子
4, 会場使用上の注意	猪苗代町卓球協会理事長	猪俣 裕一
5, 連絡事項	福島県卓球協会事務局長	五十嵐 修二
6, 閉式のことば	福島県卓球協会会津支部理事長	五十嵐 修二

コート配列について



		役員室			
		進行席			
7	21 男子J	11 男子J	1 女子:カ		
6	22 女子J	12 男子J	2 女子:カ		
5	23 女子J	13 男子J	3 男子J		
4	24 女子J	14 男子J	4 男子J		
3	25 女子J	15 男子J	5 男子J		
2	26 女子J	16 男子J	6 男子J		
1	27 女子J	17 男子J	7 男子J		
3	28 女子J	18 男子J	8 男子J		
2	29 女子J	19 男子J	9 男子J		
1	30 女子J	20 男子J	10 男子J		

- ① 予選リーグは 下記の通り、配分する
 ジュニア男子 3～21コート
 ジュニア女子 22～30コート
 カデット男子 106～116コート
 カデット女子 1, 2, 101～105コート
- ② 決勝トーナメントは 別途放送する。
- ③ 放送をよく聞いて下さい。

【ジュニア男子1位トーナメント 1/2】 3~21コート

コート番号	No.	1	2	3
16-2	1	岩永 宜久 帝京安積高	瀬戸 太郎 橋高	柳沼 寛斗 安積黎明高
3-1	2	目黒 佑馬 猪苗代高	宗像 涼太 清陵情報高	佐々木 翔 福島東高
4-1	3	寺内 直人 福島商業高	大隅 一党 郡山北工業高	入野 一貴 平工業高
5-1	4	渡邊 太陽 郡山北工業高	佐久間 大地 福島成蹊高	宇佐見 彩斗 清陵情報高
6-1	5	志賀 敦也 会津高	小河原 弘大 福島東高	宗形 颯人 あさか開成高
17-2	6	齋藤 駿 福島東稜高	渡邊 稜生 平工業高	佐藤 航 福島西高
18-2	7	高橋 蓮 <small>福島ジュニア卓球クラブ</small>	岩崎 聡太 安積黎明高	渡邊 成 若松商業高
7-1	8	佐藤 心 清陵情報高	茂木 大知 福島西高	椎根 孝輔 郡山北工業高
8-1	9	佐藤 優多 福島東高	吉田 翼 猪苗代高	影山 詢 平工業高
9-1	10	根本 樹 郡山北工業高	嶋原 玄 福島成蹊高	小林 央河 清陵情報高
10-1	11	関根 佑哉 平工業高	二階堂 将輝 福島東高	三浦 蓮 保原高
19-2	12	相楽 将 西袋中	赤津 陽斗 福島高専	菅野 達也 聖光学院高

【ジュニア男子1位トーナメント 2/2】 3~21コート

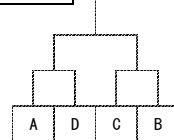
コート番号	No.	1	2	3
25	25	伊藤 悠里 福島東稜高	増子 雄太 郡山北工業高	鈴木 来夢 若松商業高
19-1	26	鈴木 亨 清陵情報高	瓶子 和真 福島西高	小林 篤司 <small>喜多方卓球ランド</small>
20-1	27	山廻辺 晃生 平工業高	香野 知浩 福島東高	遠藤 竜成 安積黎明高
21-1	28	塩田 竜大 安積黎明高	丹治 拓海 橋高	佐藤 敦 福島商業高
3-2	29	渡辺 嵩平 猪苗代高	清水田 真人 郡山北工業高	森 遥紀 福島成蹊高
30	30	加藤 大晟 帝京安積高	原田 康希 福島東高	菊地 智 平工業高
31	31	古内 陸 郡山北工業高	桑机 友翔 福島高専	渡辺 颯汰 あさか開成高
4-2	32	佐藤 雄騎 福島成蹊高	高村 昂太 郡山北工業高	渡邊 颯太 福島東高
5-2	33	高橋 優磨 福島東稜高	大槻 祐正 安積黎明高	速水 優 清陵情報高
6-2	34	田中 宏武 猪苗代高	伊藤 潤 福島東高	鈴木 悠斗 郡山北工業高
7-2	35	吾妻 悦樹 尚志高	手塚 圭祐 平工業高	渡辺 良紀 保原高
36	36	栗城 大輔 帝京安積高	岡部 颯 郡山北工業高	湯田 朋弥 若松商業高

20-1	13	齋藤 幸祐 <small>本宮卓球クラブ</small>	遠藤 龍輝 猪苗代高	菅野 大暉 福島商業高
11-1	14	兼子 健太 清陵情報高	熊田 凌太 郡山北工業高	有賀 太郎 福島成蹊高
12-1	15	鈴木 藍 福島東高	伊関 要 平工業高	大河原 寛人 安積黎明高
13-1	16	吉田 真輝 帝京安積高	菅野 裕一郎 橋高	渡辺 湧丸 福島東高
14-1	17	小泉 慶門 郡山北工業高	新田 大和 <small>喜多方卓球ランド</small>	志賀 尋人 清陵情報高
21-2	18	松本 夢源 福島東稜高	深見 陽一 平工業高	佐々木 優太 あさか開成高
19	19	高橋 幸暉 橋高	杉本 凜 郡山北工業高	橋本 敦弘 あさか開成高
15-1	20	八木田 海斗 郡山北工業高	荒井 優太 清陵情報高	大沼 翼 福島高専
16-1	21	船生 優 いわき卓球	佐瀬 恭也 猪苗代高	森 海斗 福島東高
17-1	22	山田 翔 保原高	武部 優一 郡山北工業高	伊藤 和馬 清陵情報高
18-1	23	柴田 待斗 平工業高	鈴木 颯斗 福島西高	厚海 太郎 安積黎明高
24	24	遠藤 玲惟 帝京安積高	渡邊 春人 福島成蹊高	吾妻 悦樹 尚志高

37	37	佐藤 光 帝京安積高	齋藤 透 福島成蹊高	宮下 悠人 猪苗代高
8-2	38	佐藤 一巴 福島東稜高	米田 悠真 清陵情報高	丹治 颯汰 福島東高
9-2	39	古川 温音 平工業高	濱尾 将汰 郡山北工業高	鈴木 誓哉 保原高
10-2	40	景山 航希 郡山北工業高	江田 朋輝 福島商業高	高瀬 歩夢 清陵情報高
11-2	41	芳賀 琉晟 安積黎明高	佐藤 聖真 若松商業高	櫻井 凌真 福島東高
42	42	緑川 倭 平工業高	斉藤 卓 会津高	上石 礼門 あさか開成高
43	43	金澤 勝太 郡山北工業高	穂山 太亮 橋高	高橋 諒 福島成蹊高
12-2	44	山科 海翔 福島東高	氏田 論匡 猪苗代高	齊藤 航起 郡山北工業高
13-2	45	塩田 礼文 帝京安積高	田子 千晃 福島高専	古川 叶梧 清陵情報高
14-2	46	松浦 拓真 清陵情報高	水口 翔太 郡山北工業高	猪口 宏暉 福島東高
15-2	47	清水 雅貴 平工業高	三森 裕太 安積黎明高	高橋 瑠依 若松商業高
48	48	小池 龍成 福島東稜高	景山 和真 <small>富久山卓球クラブ</small>	石川 陽喜 福島西高

※ 2位T、3位Tは 同じトーナメント表を使用するが、決勝まで行なう場合は右の点線の“やま”で行なう。

※ 2位T、3位Tは 3ゲームマッチで行ない、時間により途中で終了する場合がある。

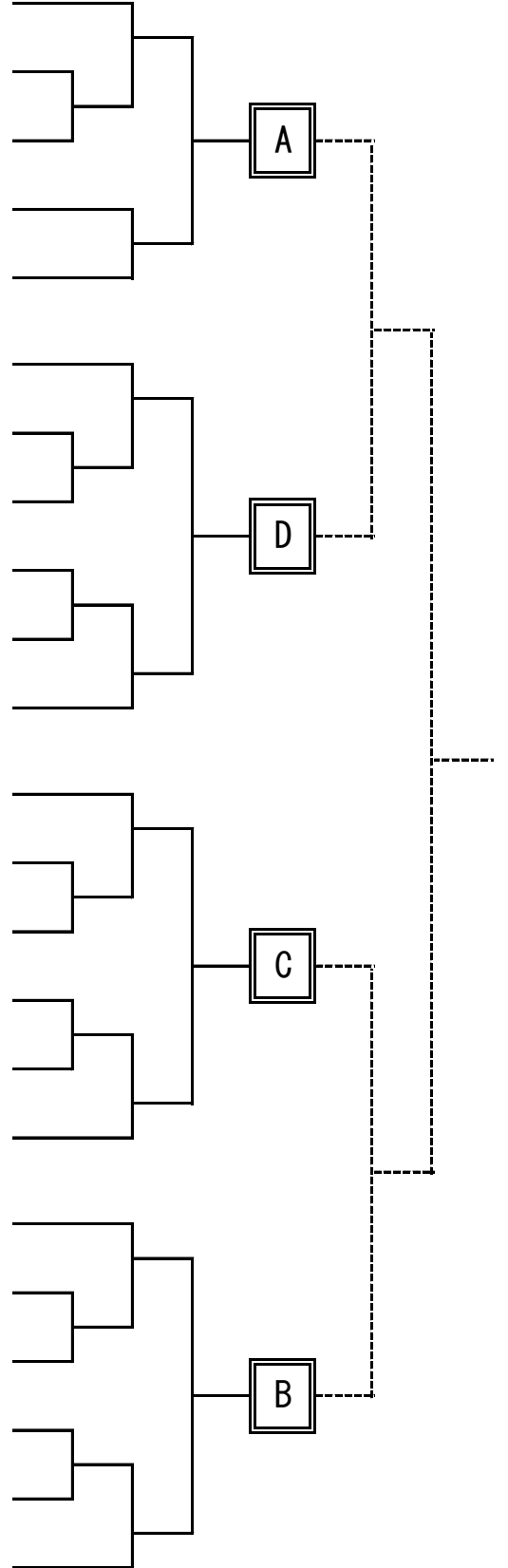


22~30コート

【ジュニア女子1位トーナメント】

コート番号	
27-2	
22-1	
23-1	
28-2	
29-2	
30-2	
24-1	
25-1	
26-1	
27-1	
コールします	
コールします	
28-1	
29-1	
30-1	
22-2	
コールします	
コールします	
23-2	
24-2	
25-2	
26-2	
コールします	

No.	1	2	3
1	原田 優芽 桜の聖母学院高	吉田 悠莉 清陵情報高	櫻井 麻絢 あさか開成高
2	石橋 涼香 磐城一高	霜山 奈緒子 橘高	菊地優莉奈 郡山女子学附高
3	菅野 あかり 橘高	佐藤 美咲 喜多方東高	福田 真歩 福島東稜高
4	伊藤 笑 郡山女子学附高	鈴木 聖菜 T.C赤井沢	菊池 真夢 橘高
5	鈴木茉那 磐城一高	遠藤万由子 若松商業高	高野 麻耶 福島東稜高
6	井上 歩香 福島東稜高	野口 由希 あさか開成高	門間 胡桃 福島成蹊高
7	鈴木 茉林 福島高専	高野 桃花 橘高	関本 羽月 若松商業高
8	小林 聖佳 桜の聖母学院高	岡部 珠美 清陵情報高	渡部 琴音 郡山女子学附高
9	金田あいか 磐城一高	茂木 佳菜 橘高	吉田 明加 あさか開成高
10	若松 優希 郡山女子学附高	原 彩夏 喜多方東高	板倉 萌花 福島東稜高
11	高橋 智捺 桜の聖母学院高	酒井 夏海 本宮卓球クラブ	佐藤 優月 福島商業高
12	續橋 千帆 桜の聖母学院高	神野 藍子 橘高	蛭田こころ 磐城一高
13	高橋 海里 郡山女子学附高	加藤 美月 磐城農業高	安倍 未有 福島東稜高
14	菅野 ひかり 橘高	佐藤 史織 喜多方東高	安達 玲佳 T.C赤井沢
15	小野志緒里 磐城一高	菅野 志帆 桜の聖母学院高	星 綾乃 橘高
16	小池 うた T.C赤井沢	平栗 莉帆 清陵情報高	遠藤 楓花 郡山女子学附高
17	高橋 由佳 会津高	齋藤 真子 福島成蹊高	三部 優奈 あさか開成高
18	國分 陽奈 郡山女子学附高	土屋 名央 橘高	兼田 愛奈 磐城農業高
19	熊田 侑莉 内郷一中	小池 和妃 Quest D	玉根 光紗 福島東稜高
20	木村 真子 橘高	小澤はるか 若松商業高	中川 翔月 あさか開成高
21	渡辺 芽萌里 福島東稜高	上遠野桃花 清陵情報高	齋藤 飛依 橘高
22	宮原 沙英 磐城一高	柳沼 麻紀 郡山女子学附高	佐藤 芹夏 福島商業高
23	高橋 沙希 桜の聖母学院高	加藤 梨歩 福島成蹊高	山田 洋子 喜多方東高



※ 2位T、3位Tは 同じトーナメント表を使用するが、決勝まで行なう場合は点線の“やま”で行なう。
 ※ 2位T、3位Tは 3ゲームマッチで行ない、時間により途中で終了する場合がある。

【カデット男子1位トーナメント】 106~116コート

コート番号
コールします
106-1
107-1
108-1
109-1
110-1
111-1

No.	1	2	3
1	生江 元気 喜多方卓球ランド	渡邊 晴人 錦中	星 優太 郡山六中
2	宇内 思温 郡山六中	大高 圭裕 郡山第一卓球クラブ	齋藤 忠宏 みなみクラブ
3	鹿俣 葵 本宮卓球クラブ	錦 慶太郎 郡山六中	船橋 健心 西会津中
4	大澤 柊 いわき卓球	菅野 愛斗 富久山卓球クラブ	吾妻 潤一 郡山六中
5	鈴木 清我 郡山六中	本田 一成 T.C赤井沢	石澤 和磨 本宮卓球クラブ
6	大内 駿弥 郡山六中	若松龍志郎 富久山卓球クラブ	大友 来耀 喜多方卓球ランド
7	渡邊 大地 郡山第一卓球クラブ	清野 雅仁 神谷クラブ	佐々木俊博 郡山六中

112-1
113-1
114-1
115-1
116-1
106-2
コールします

8	三瓶 英恭 みなみクラブ	大久 翔 富久山卓球クラブ	多田 将人 郡山六中
9	酒井 風樹 本宮卓球クラブ	渡邊 陽向 郡山六中	時計 太一 いわき卓球
10	遠藤 陵 郡山六中	佐藤 初興 あゆりジュニア	永井 成弥 錦中
11	續橋 秀人 富久山卓球クラブ	夏井 啓伍 喜多方卓球ランド	熊田 瑛 郡山六中
12	保住 昊 T.C赤井沢	降矢 翔 郡山六中	岩永 堯久 富久山卓球クラブ
13	目黒 元気 喜多方卓球ランド	木下 宙和 江名中	本多 泰知 本宮卓球クラブ
14	柳沼 利來 本宮卓球クラブ	小林 太陽 河東中	布施 昌樹 郡山六中

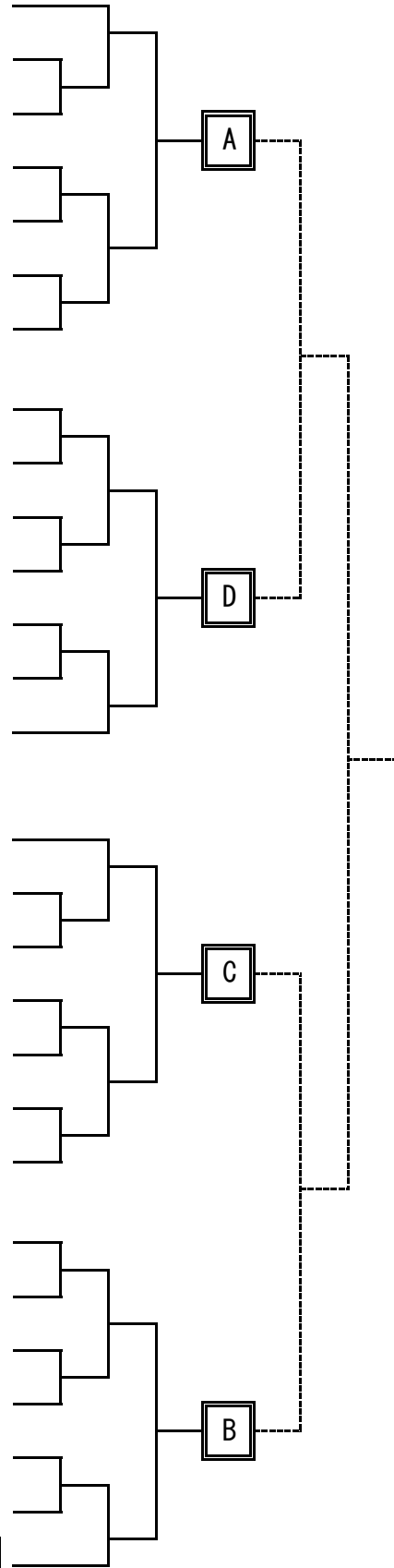
コールします
107-2
108-2
109-2
110-2
111-2
112-2

No.	1	2	3
15	金澤 勝吾 本宮卓球クラブ	橋本 海里 郡山六中	吉田 裕雪 江名中
16	真壁 響己 富久山卓球クラブ	五十嵐 心 喜多方卓球ランド	本多 英司 郡山六中
17	清水 咲汰 錦中	庄司 拓矢 郡山六中	根本 仁太 郡山第一卓球クラブ
18	滝沢 倅也 郡山第一卓球クラブ	渡部 颯太 喜多方卓球ランド	遠藤 瑤大 錦中
19	深谷 莉玖 あゆりジュニア	高山 道寛 郡山六中	安齋 倅 本宮卓球クラブ
20	上野 想 郡山六中	新田 隼人 喜多方卓球ランド	金田 一穂 平野卓球スポ少
21	續橋 賢人 富久山卓球クラブ	前田 凌太 郡山六中	佐久山祐人 いわき卓球

113-2
114-2
115-2
116-2
コールします
コールします
コールします

22	原 愛生斗 本宮卓球クラブ	吉田 理樹 郡山六中	久々宮匠海 いわき卓球
23	佐藤 良樹 郡山六中	小池 開 T.C赤井沢	猪狩 葵 富久山卓球クラブ
24	金成 利将 錦中	石田 和柊 喜多方卓球ランド	猪越 悠人 郡山六中
25	高橋 悠 福島ジュニア卓球クラブ	鈴木 魁亜 若松一中	鈴木 誠人 郡山六中
26	志賀 亘佑 みなみクラブ	片吉 章 本宮卓球クラブ	佐久間 輝 西会津中
27	松本 拓巳 神谷クラブ	星 祐大 郡山六中	小関 晶弘 喜多方卓球ランド
28	岩永 宗久 富久山卓球クラブ	高野 龍介 みなみクラブ	諸橋 俊輔 郡山六中

古味 冬偉 <=4人リーグであるが棄権がある場合は移動することがある。喜多方卓球ランド



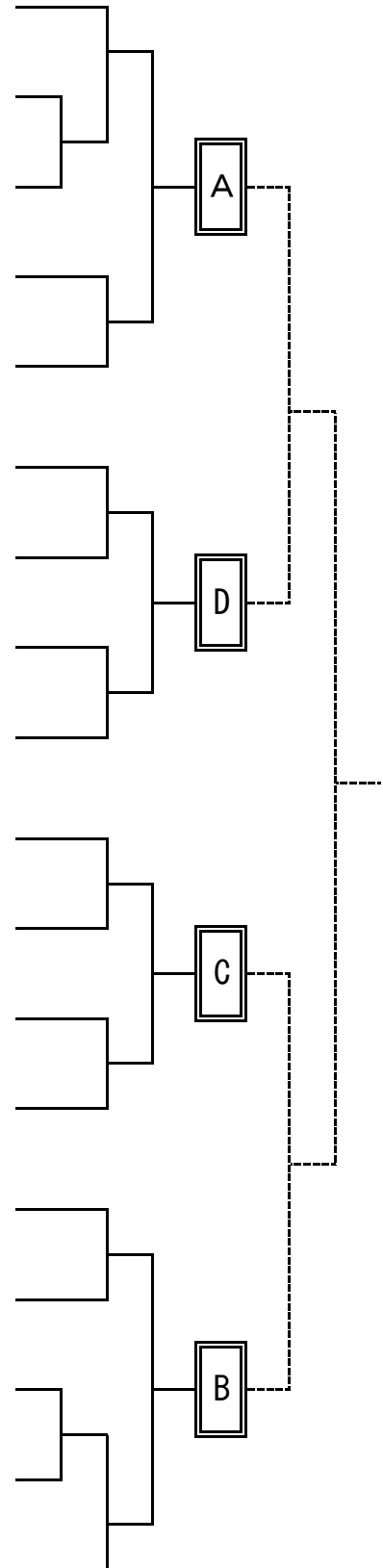
※ 2位T、3位Tは 同じトーナメント表を使用するが、決勝まで行なう場合は点線の“やま”で行なう。

※ 2位T、3位Tは 3ゲームマッチで行ない、時間により途中で終了する場合がある。

【カデット女子1位トーナメント】

1, 2, 101~105コート

コート番号	No.	1	2	3
104-2	1	深谷 和花 富久山卓球クラブ	渡邊 莉吏 河東中	小林あおい 草野中
101-1	2	久保 菜々美 いわき卓球	苅宿 千穂 富久山卓球クラブ	草野 日向子 猪苗代卓球クラブ
102-1	3	永山 茉奈 喜多方卓球ランド	松平 美咲 郡山第一卓球クラブ	橋本 亜弥 T.C赤井沢
105-2	4	原 夢璃 本宮卓球クラブ	佐藤 芽生 西会津中	緑河 煌 須賀川スポ少
コール します	5	滝 若菜 いわき卓球	石川 望生 T.C赤井沢	古川 梨紗 富久山卓球クラブ
1-1	6	安齋 妃南子 二本松卓球クラブ	宗像 真桜 富久山卓球クラブ	塩坪 心音 いわき卓球
2-1	7	深谷 菜々美 富久山卓球クラブ	石井 愛莉 T.C赤井沢	須藤 瑞月 西会津中
1-2	8	國分 綾乃 T.C赤井沢	目黒 紗和 河東中	苅宿 結衣 富久山卓球クラブ
2-2	9	石澤 さくら 本宮卓球クラブ	酒井 汐里 あゆりジュニア	渡邊 美月 いわき卓球
103-1	10	高橋 美悠 富久山卓球クラブ	細谷 彩華 T.C赤井沢	小田桐 堇 いわき卓球
101-2	11	西牧 優衣 浅川クラブ	大塚 千晴 喜多方卓球ランド	真壁 美澪 富久山卓球クラブ
102-2	12	兼谷 彩音 本宮卓球クラブ	齋藤 花 みなみクラブ	倉富 唯 いわき卓球
103-2	13	浅川 胡桃 平三中	古川 怜娃 富久山卓球クラブ	棚木 優 河東中
コール します	14	保住 芽衣 T.C赤井沢	赤津 ひかり 錦中	米田 帆華 富久山卓球クラブ
コール します	15	伊藤 今日香 富久山卓球クラブ	猪俣 美咲 西会津中	玉坂 陽和 平野卓球スポ少
104-1	16	木村 有亜 平野卓球スポ少	齋藤 真衣 須賀川スポ少	高橋 未歩 喜多方卓球ランド
105-1	17	山内 愛永 富久山卓球クラブ	岡田 紗季 いわき卓球	五十嵐 美咲 河東中
コール します	18	熊田 朋華 内郷一中	桑原 みずき T.C赤井沢	國分 穂香 郡山第一卓球クラブ



※ 2位T、3位Tは 同じトーナメント表を使用するが、決勝まで行なう場合は点線の“やま”で行なう。

※ 2位T、3位Tは 3ゲームマッチで行ない、時間により途中で終了する場合がある。

平成29年度東京卓球選手権大会 福島県予選

カデットの部・ジュニアの部

平成29年12月9日(土) 猪苗代町総合体育館カメリーナ

ジュニア 男子 代表決定リーグ戦

代表：2名

	A	B	C	D	試合得点	順位
A						
B						
C						
D						

試合順番： ①2-3 ②1-4 ③2-4 ④1-3 ⑤3-4 ⑥1-2

ジュニア 女子 代表決定リーグ戦

代表：2名

	A	B	C	D	試合得点	順位
A						
B						
C						
D						

試合順番： ①2-3 ②1-4 ③2-4 ④1-3 ⑤3-4 ⑥1-2

カデット 男子 代表決定リーグ戦

代表：2名

	A	B	C	D	試合得点	順位
A						
B						
C						
D						

試合順番： ①2-3 ②1-4 ③2-4 ④1-3 ⑤3-4 ⑥1-2

カデット 女子 代表決定リーグ戦

代表：2名

	A	B	C	D	試合得点	順位
A						
B						
C						
D						

試合順番： ①2-3 ②1-4 ③2-4 ④1-3 ⑤3-4 ⑥1-2

【大会成績表】

	第一位	第二位	第三位	第四位	
男子カデット					
女子カデット					推薦選手 伊東みらい いわき卓球
男子ジュニア					全日本カデット第3位↑
女子ジュニア					
	福島県代表選手				

※ 福島県代表は、カデット男女 上位2名 ジュニア男女 上位2名である。