

平成27年度

---

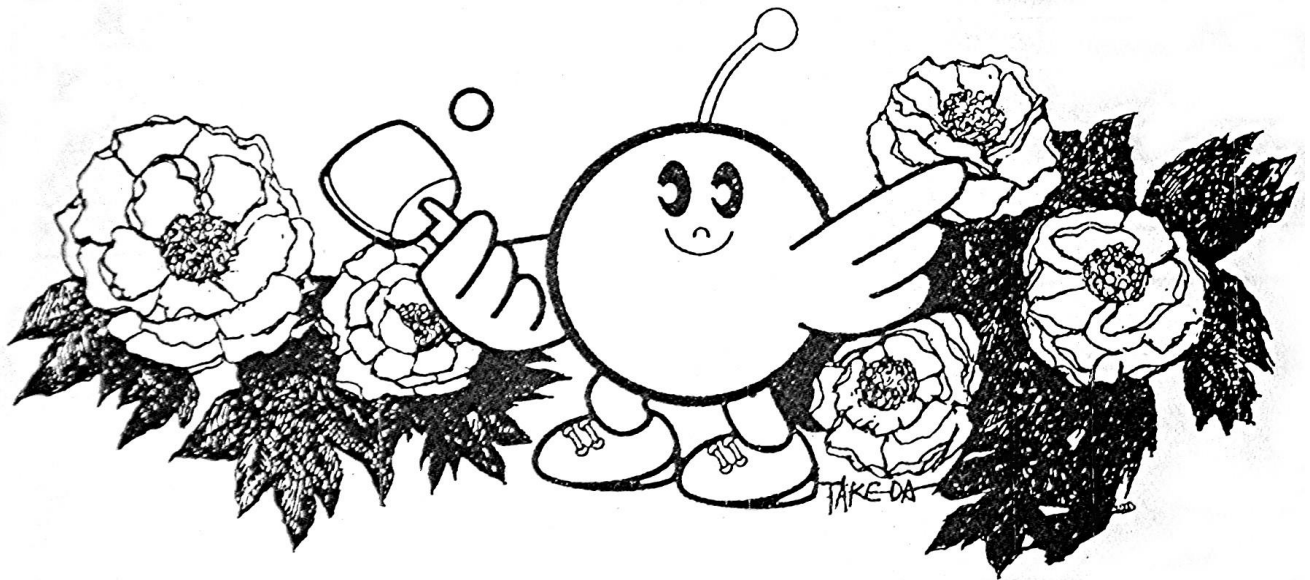
福島県卓球選手権大会(カデットの部)  
兼 全日本卓球選手権大会カデットの部  
福島県予選会

---

期 日：平成27年9月12日(土)

会 場：須賀川アリーナ

**記 録**



主 催：福島県卓球協会

後 援：須賀川市教育委員会

主 管：福島県卓球協会県南支部

須賀川市卓球協会

# 大会役員

|        |               |        |       |       |  |
|--------|---------------|--------|-------|-------|--|
| 大会会長   | 福島県卓球協会会長     | 深谷 秀三  |       |       |  |
| 大会副会長  | 福島県卓球協会副会長    | 北澤 宏   | 雨澤 哲弘 | 大藤 務  |  |
|        |               | 薄井 充良  | 齊藤 一美 | 高城 友治 |  |
| 名誉顧問   | 三浦 勝美         |        |       |       |  |
| 顧問     | 宇賀神 喜嗣        | 土屋 弘   | 佐藤 昭典 | 大橋 柁  |  |
|        | 二木 康視         | 平石 家治  | 渡部 信行 | 野木 孝夫 |  |
|        | 岸 ひろみ         | 伊藤 秀行  | 渡部 洋一 | 影山 澄  |  |
| 参与     | 二木 康視         | 深谷 秀三  | 薄井 充良 | 雨澤 哲弘 |  |
|        | 小泉 直人         | 北澤 宏   |       |       |  |
| 大会委員長  | 福島県卓球協会理事長    | 齊藤 一美  |       |       |  |
| 大会副委員長 | 福島県卓球協会副理事長   | 武田 勇治  | 武田 和久 |       |  |
| 大会委員   | 福島県卓球協会事務局    | 五十嵐 修二 | 佐藤 淳  |       |  |
|        | 福島県卓球協会各支部理事長 | 甚野 道雄  | 向井 隆一 | 菅野 淳一 |  |
|        |               | 五十嵐 修二 | 原 晃   | 鈴木 栄喜 |  |

# 競技役員

|        |       |        |        |        |  |
|--------|-------|--------|--------|--------|--|
| 競技委員長  | 菅野 淳一 |        |        |        |  |
| 競技副委員長 | 伊藤 平男 | 五十嵐 毅  |        |        |  |
| 総務     | 今泉 一二 | 長場 壮夫  | 小塩 浩   | 青戸 達也  |  |
| 審判長    | 海老原 篤 | (副審判長) | 小豆畑 忠) |        |  |
| 進行・記録  | 小豆畑 忠 | 清水 数智  | 森藤 由紀恵 | 柳 沼 宏美 |  |
|        | 大越 幸恵 | 亀森 恵   | 鈴木 正美  | 北村 暢浩  |  |
|        | 深谷 良雄 | 永井 努   | 二瓶 裕一  | 酒井 一憲  |  |

# 開 会 式

進行：小豆畑 忠 9：00～

|            |                              |             |
|------------|------------------------------|-------------|
| 1 開式のことば   | 福島県卓球協会 県南支部長                | 薄井 充良       |
| 2 優勝杯返還    | 男子ダブルス 小池 龍成 ( Quest D )     |             |
|            | 荒井 和也 ( 郡山第一クラブ )            |             |
|            | 女子ダブルス 高橋 沙希 ( 富久山卓球クラブ )    |             |
|            | 続橋 千帆 ( 富久山卓球クラブ )           |             |
|            | 13歳以下男子 佐藤 匠海 ( A S P A 福島 ) |             |
|            | 同 女子 原田 優芽 ( 喜多方卓球ランド )      |             |
|            | 14歳以下男子 小池 龍成 ( Quest D )    |             |
|            | 同 女子 高橋 沙希 ( 富久山卓球クラブ )      |             |
| 3 会長あいさつ   | 福島県卓球協会会長                    | 深谷 秀三       |
| 4 表彰       | 東北中学校卓球大会女子団体第2位             | 郡山市立郡山第二中学校 |
|            | 東北中学校卓球大会女子団体第3位             | 喜多方市立第二中学校  |
|            | 東北中学校卓球大会女子シングルス第3位          | 喜多方二中 原田 優芽 |
|            | 全国ホープス卓球大会男子団体ベスト8           | 喜多方卓球ランド    |
|            | 全国ホープス卓球大会女子団体ベスト8           | 富久山卓球クラブ    |
| 5 競技上の注意   | 審判長(県中体連委員長)                 | 海老原 篤       |
| 6 選手宣誓     | 選手代表(大東中学校卓球部主将)             | 渡辺 亮太       |
| 7 会場使用上の注意 | 須賀川市卓球協会事務局長                 | 五十嵐 毅       |
| 8 事務連絡     | 福島県卓球協会事務局長                  | 五十嵐 修二      |
| 9 閉式のことば   | 福島県卓球協会県南支部理事長               | 菅野 淳一       |

※ 組合せ作成基準(シングルス32、ダブルス16(+α)シードまでを作成)

- |                                 |   |
|---------------------------------|---|
| ① 前年度カデットベスト4 (①②は上位から交互)       | 組み合わせ会議は、8月31日(月)19:00～                                     |
| ② 今年度学年別ベスト4 (シード 11223344)     | 須賀川市立大東中学校において、各支部理事長および組合せ委員、強化委員代表の出席(または全権委任)のもと実施されました。 |
| ③ 前年度カデットベスト8                   |   |
| ④ 今年度学年別ベスト8・ホープスベスト8(強化リーグ参照)  |   |
| ⑤ 今年度カデットの部ベスト4                 |   |
| ⑥ 第3回小中高強化リーグランキング60位まで         |   |
| ⑦ 支部申し込み順位(32または16のシード数を充足するまで) |   |

なお、第3・4シードやベスト8などの同格は支部や所属を考慮して抽選しました。

☆ダブルスについては ①前年度ダブルスベスト8(両方残っていれば優先、一方でもシード対象。)

②強化リーグ60位以内どうしの推薦優先 ③支部順位ベスト4(①②の残りを上位から)の基準で作成しました。(ただし、支部からの参加数によっては③の数を調整しています。)

※ パンパク-推薦枠の決定について

代表権獲得者以外の成績上位の者から決定する。同種目で同格の者が複数いる場合は決定戦を行う。異種目に同格の者が複数いる場合は抽選により決定する。(ベスト8→ベスト16→ベスト32)

# 平成27年度福島県卓球選手権大会 (カデットの部) 兼 全日本卓球選手権大会カデットの部福島県予選会

主催:福島県卓球協会 主管:福島県卓球協会県南支部・須賀川市卓球協会  
平成27年9月12日(土) 須賀川アリーナ

参加者数 男子ダブルス: 56組 女子ダブルス: 55組

| 男子ダブルス |         |                 |    |  |
|--------|---------|-----------------|----|--|
| 順位     | 氏名      | 所属              | 全国 |  |
| 1位     | 高橋 蓮 航太 | 福島ジュニア<br>二本松卓研 | ◎  |  |
| 2位     | 原田 春 輝  | 喜多方卓球ランド        | ◎  |  |
| 3位     | 加藤 大 晟  | 本宮クラブ           | ◎  |  |
| 3位     | 岩永 宗 久  | 富久山クラブ          | ◎  |  |
| 5位     | 田子 千 晃  | 植田中学校<br>江名中学校  |    |  |
| 5位     | 小野 草 太  | みなみクラブ          |    |  |
| 5位     | 生江 元 気  | 喜多方卓球ランド        |    |  |
| 5位     | 金澤 勝 吾  | 本宮クラブ           |    |  |

| 女子ダブルス |        |                   |    |  |
|--------|--------|-------------------|----|--|
| 順位     | 氏名     | 所属                | 全国 |  |
| 1位     | 原田 優 芽 | 喜多方卓球ランド          | ◎  |  |
| 2位     | 小野 日 花 | 勿来クラブ<br>本宮クラブ    | ◎  |  |
| 3位     | 熊田 侑 莉 | 内郷第一中学校<br>いわき卓球  | ◎  |  |
| 3位     | 手島 和 奏 | いわき卓球             | ◎  |  |
| 5位     | 小池 綾 乃 | T. C 赤井沢          |    |  |
| 5位     | 高橋 海 里 | 福島ジュニア<br>福大附属中学校 |    |  |
| 5位     | 遠藤 ま 美 | 富久山クラブ            |    |  |
| 5位     | 伊藤 藤 和 | 富久山クラブ            |    |  |

参加者数 13歳以下男子シングルス: 159名 13歳以下女子シングルス: 173名  
14歳以下男子シングルス: 167名 14歳以下女子シングルス: 159名

| 13歳以下男子シングルス |        |            |    |  |
|--------------|--------|------------|----|--|
| 順位           | 氏名     | 所属         | 全国 |  |
| 1位           | 原田 春 輝 | 喜多方卓球ランド   | ◎  |  |
| 2位           | 齋藤 幸 祐 | 本宮クラブ      | ◎  |  |
| 3位           | 佐藤 匠 海 | A S P A 福島 | ◎  |  |
| 3位           | 高橋 航 太 | 二本松卓研      | ◎  |  |
| 5位           | 相楽 将   | 西袋中学校      | ◎  |  |
| 5位           | 滝沢 侑 大 | 郡山第一クラブ    | ◎  |  |
| 7位           | 続橋 賢 人 | 富久山クラブ     | P推 |  |
| 7位           | 岩永 宗 久 | 富久山クラブ     |    |  |

| 13歳以下女子シングルス |        |          |    |  |
|--------------|--------|----------|----|--|
| 順位           | 氏名     | 所属       | 全国 |  |
| 1位           | 深谷 和 花 | 富久山クラブ   | ◎  |  |
| 2位           | 本田 みらい | いわき卓球    | ◎  |  |
| 3位           | 熊田 侑 莉 | 内郷第一中学校  | ◎  |  |
| 3位           | 小池 和 妃 | Quest D  | ◎  |  |
| 5位           | 石澤 さくら | 本宮クラブ    | ◎  |  |
| 6位           | 遠藤 ま 美 | 富久山クラブ   |    |  |
| 7位           | 安達 玲 佳 | 二本松第一中学校 |    |  |
| 7位           | 高橋 美 悠 | 富久山クラブ   |    |  |

| 14歳以下男子シングルス |        |          |    |  |
|--------------|--------|----------|----|--|
| 順位           | 氏名     | 所属       | 全国 |  |
| 1位           | 加藤 大 晟 | 本宮クラブ    | ◎  |  |
| 2位           | 金澤 勝 吾 | 本宮クラブ    | ◎  |  |
| 3位           | 高橋 蓮   | 福島ジュニア   | ◎  |  |
| 3位           | 吉田 真 輝 | 江名中学校    | ◎  |  |
| 5位           | 遠藤 惟 織 | 喜多方卓球ランド | ◎  |  |
| 6位           | 生江 元 気 | 喜多方卓球ランド |    |  |
| 7位           | 渡邊 熙 之 | 久之浜中学校   |    |  |
| 7位           | 松浦 拓 真 | 浅川中学校    |    |  |

| 14歳以下女子シングルス |        |          |    |  |
|--------------|--------|----------|----|--|
| 順位           | 氏名     | 所属       | 全国 |  |
| 1位           | 原田 優 芽 | 喜多方卓球ランド | ◎  |  |
| 2位           | 高橋 智 捺 | 喜多方卓球ランド | ◎  |  |
| 3位           | 國分 陽 奈 | 本宮クラブ    | ◎  |  |
| 3位           | 遠藤 伶 菜 | 会北中学校    | ◎  |  |
| 5位           | 小野 日 花 | 勿来クラブ    | ◎  |  |
| 6位           | 高橋 海 里 | 福島ジュニア   |    |  |
| 7位           | 高橋 佳 奈 | 小名浜第一中学校 |    |  |
| 7位           | 伊藤 藤 和 | 富久山クラブ   |    |  |

※シングルス4種目から1名のベンホルダー推薦枠がある。(ベスト8→ベスト16→ 該当者が同格で複数の場合は決定戦実施)

全国大会は11月21~23日(土~月)高知県立春野総合運動公園体育館 記録に関する問合せ先 県南支部事務局 五十嵐 毅:090-2602-9149

# 【14歳以下男子ダブルス BD】

| やぐら内の数字<br>12 ⇒ 試合番号<br>( ) 内の数字<br>(34) ⇒ 1回戦の<br>コート番号 |                     |
|--|---------------------|
| 1 高橋 蓮 (福島ジュニア)  | 岩永 宗久 (富久山クラブ) 29   |
| 2 片吉 章 (本宮クラブ)   | 高橋 悠也 (福島ジュニア)      |
| 3 菅野 真斗 (一箕)   | 滝沢 倅也 (郡山第一クラブ) 30  |
| 4 鈴木 颯斗 (北信)   | 橋本 璃音 (稲田) 31       |
| 5 熊谷 優耶 (いわき泉)   | 黒はばき 仁史 (尚英) 32     |
| 6 山口 桂佑 (郡山六)  | 鈴木 太陽 (植田) 33       |
| 7 吉田 裕哉 (中島)   | 渡辺 亮太 (大東) 34       |
| 8 田子 千晃 (植江田)  | 高橋 優磨 (喜多方卓球ランド) 35 |
| 9 細川 陽太 (福島三)  | 金澤 勝吾 (本宮クラブ) 36    |
| 10 柳橋 湧大 (若松五)   | 郡司 優介 (平三) 37       |
| 11 鹿俣 和蓮 (本宮クラブ)   | 吉川 明寿 (北会津) 38      |
| 12 富樫 優太 (錦)   | 斎藤 駿源 (清水) 39       |
| 13 角田 陽和 (浅川)  | 青地 拓夢 (緑ヶ丘) 40      |
| 14 藤匠 海洋 (ASPA福島)  | 板垣 陽斗 (福島四) 41      |
| 15 生江 元気 (喜多方卓球ランド)                                      | 角田 大地 (浅川) 42       |
| 16 安村 光太 (大東)  | 滝沢 侑大 (郡山第一クラブ) 43  |
| 17 米田 悠真 (富久山クラブ)  | 菊池 大輝 (塙) 44        |
| 18 根本 文瑠 (四藤倉間)  | 川崎 純海 (植田) 45       |
| 19 高橋 幸暉 (福大附属)  | 渡部 和也 (田島) 46       |
| 20 中橋 匠真 (郡山ザベリオ瀬)                                       | 渡辺 颯汰 (郡山二) 47      |
| 21 塩田 礼文 (中浅島川)  | 吉田 博貴 (古殿) 48       |
| 22 山田 洗輔 (向陽)  | 小野 草太 (みなみクラブ) 49   |
| 23 阿部 祥大 (ジャド卓球クラブ)                                      | 紺野 陽希 (勿来二井) 50     |
| 24 伊藤 豊吾 (郡山七)   | 宗像 涼太 (須賀川二) 51     |
| 25 荒川 眞優 (錦)   | 高橋 俊喜 (ジャド卓球クラブ) 52 |
| 26 矢内 天輝 (稲田)  | 柳沼 利来 (本宮クラブ) 53    |
| 27 小田切 陽汰 (喜多方三)   | 八巻 拓夢 (尚英) 54       |
| 28 加藤 大晟 (本宮クラブ)   | 武部 優一 (岩江) 55       |
|  | 原田 春輝 (喜多方卓球ランド) 56 |

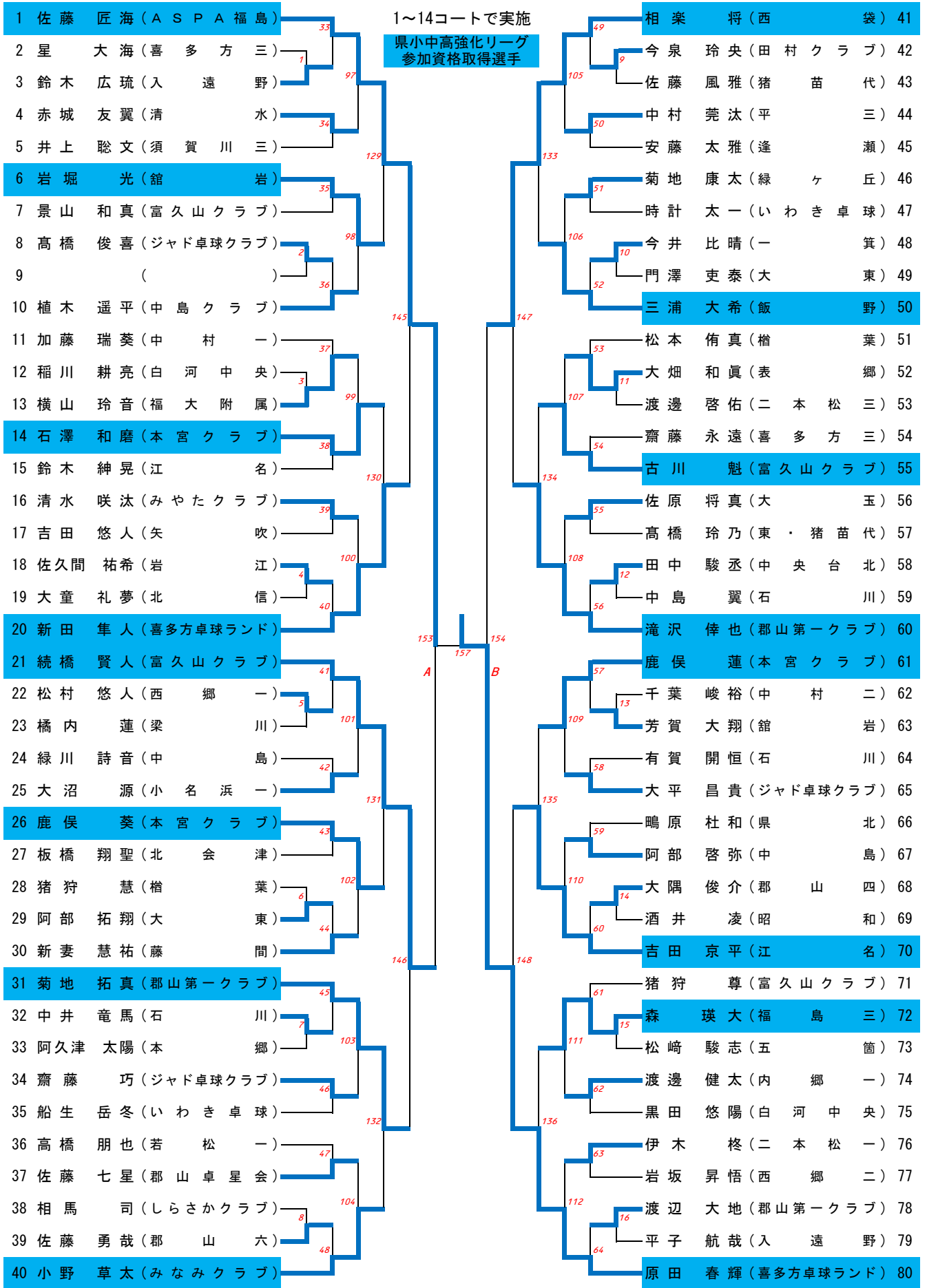
ベスト4が  
全国大会出場

# 【14歳以下女子ダブルス GD】

| やぐら内の数字<br>12 ⇒ 試合番号<br>( )内の数字<br>(34) ⇒ 1回戦の<br>コート番号 |                      |
|---|----------------------|
| 1 伊藤 笑花 (富久山クラブ)  | 熊田 侑莉 (内郷一) 29       |
| 2 大場 樹里 (矢吹)  | 森 優衣 (須釜) 30         |
| 3 福山 紗里菜 (植田)   | 佐藤 凜央 (福島二) 31       |
| 4 鈴木 美夢奈 (金谷クラブ)  | 安原 亜由花 (ジャド卓球クラブ) 32 |
| 5 佐藤 有沙 (喜多方卓球ランド)                                      | 佐藤 芽生 (西会津卓球クラブ) 33  |
| 6 大内 玲奈 (二本松二)  | 近藤 さくら (浅川) 34       |
| 7 渡辺 晶子 (古殿)  | 石澤 さくら (本宮クラブ) 35    |
| 8 佐藤 夏美 (中村一)   | 遠藤 伶菜 (会北) 36        |
| 9 ( )   | 青柳 南真 (清水) 37        |
| 10 木村 真子 (岳陽)   | 岡田 美穂 (四倉) 38        |
| 11 角田 真凛 (若松五)  | 水野 真子 (古殿吹) 39       |
| 12 根本 侑佳 (表郷)   | 粥塚 千咲季 (中央台北) 40     |
| 13 柳沼 未来 (船引)   | 帆野 舞真 (一箕) 41        |
| 14 手島 和奏 (いわき卓球)  | 遠藤 まこと (富久山クラブ) 42   |
| 15 高橋 海里 (福島ジュニア)                                       | 小池 うた乃 (T.C赤井沢) 43   |
| 16 佐藤 亜美 (船引南)  | 石橋 涼香 (植田) 44        |
| 17 兼田 愛奈 (磐崎)   | 安瀬 陽菜 (船引) 45        |
| 18 根本 薫 (内郷一)   | 遠藤 愛和 (磐崎部) 46       |
| 19 滝田 美裕 (須賀川二)   | 平栗 莉帆 (守山) 47        |
| 20 渡辺 桃果 (小原田)  | 伊東 紗菜 (若松五) 48       |
| 21 五十嵐 彩花 (昭和)  | 岡部 珠美 (古殿) 49        |
| 22 佐藤 芽生 (玉野)   | 吉田 萌奈 (三春) 50        |
| 23 玉根 光紗 (吾妻)   | 小西 真優 (小江名浜一名) 51    |
| 24 梅澤 亮 (浅川)  | 塩田 彩乃 (表郷) 52        |
| 25 宗形 歩美 (三春)   | 渡辺 真帆 (二本松一) 53      |
| 26 柴田 南雛 (高田)   | 今野 遥 (中村二) 54        |
| 27 安齋 七海 (福島四)  | 藁谷 百花 (川部) 55        |
| 28 小野 日花里 (勿来クラブ)                                       | 原田 優芽 (喜多方卓球ランド) 56  |

ベスト4が  
全国大会出場

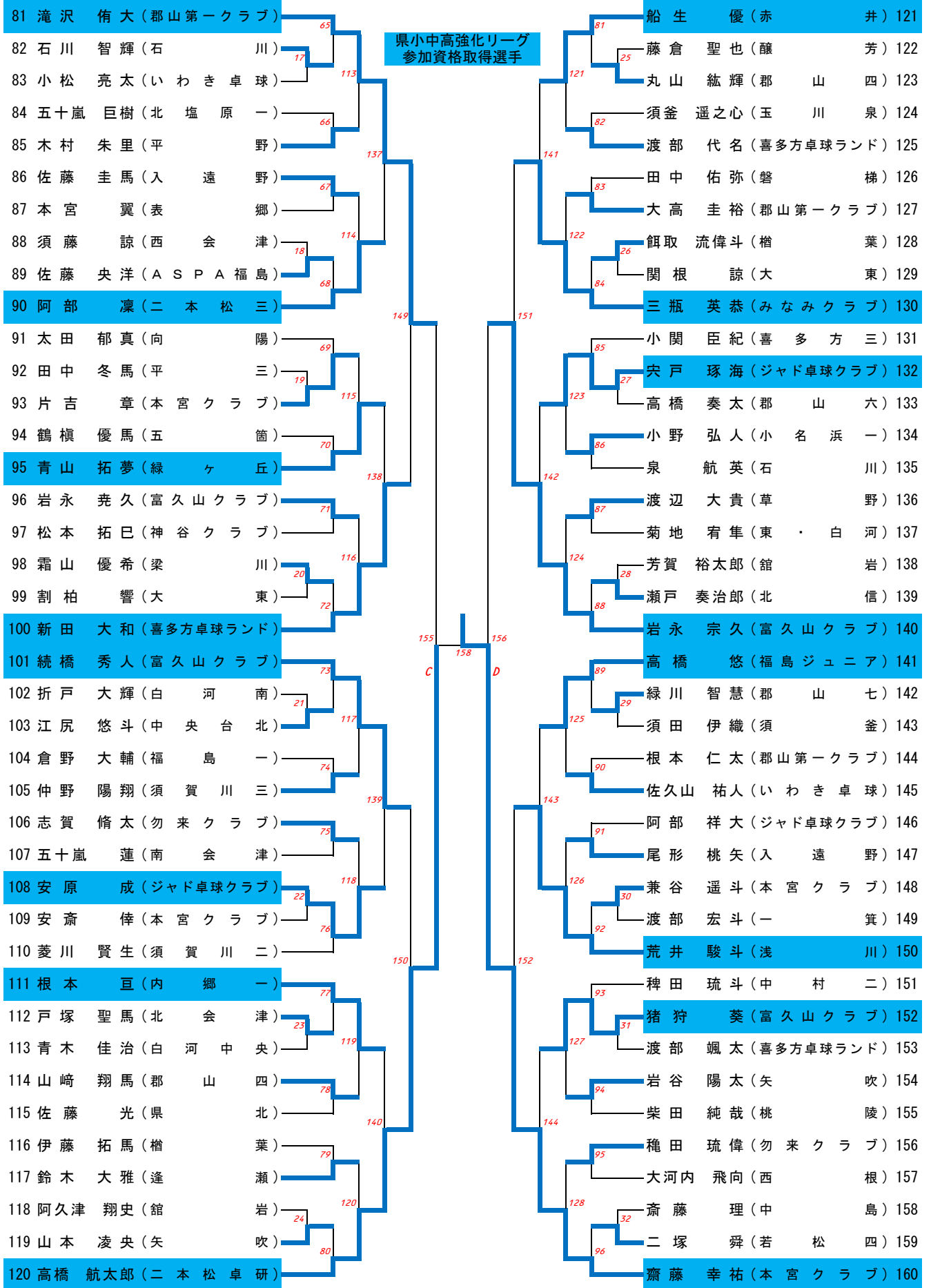
# 【13歳以下男子シングルス bs 1/2】



|  |  |
|--|--|
| <p>【 決 勝 】</p> <p>80 原田 春輝 (喜 多 方 卓 球 ラ ン ド) <span style="font-size: 2em; color: magenta;">3</span> 11 11 11</p> | <p>9 5 4 <span style="font-size: 2em; color: magenta;">0</span> 齋藤 幸祐 (本 宮 クラ ブ) 160</p> |
|--|--|



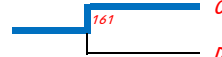
# 【13歳以下男子シングルス bs 2/2】



【第5・6代表決定戦①】

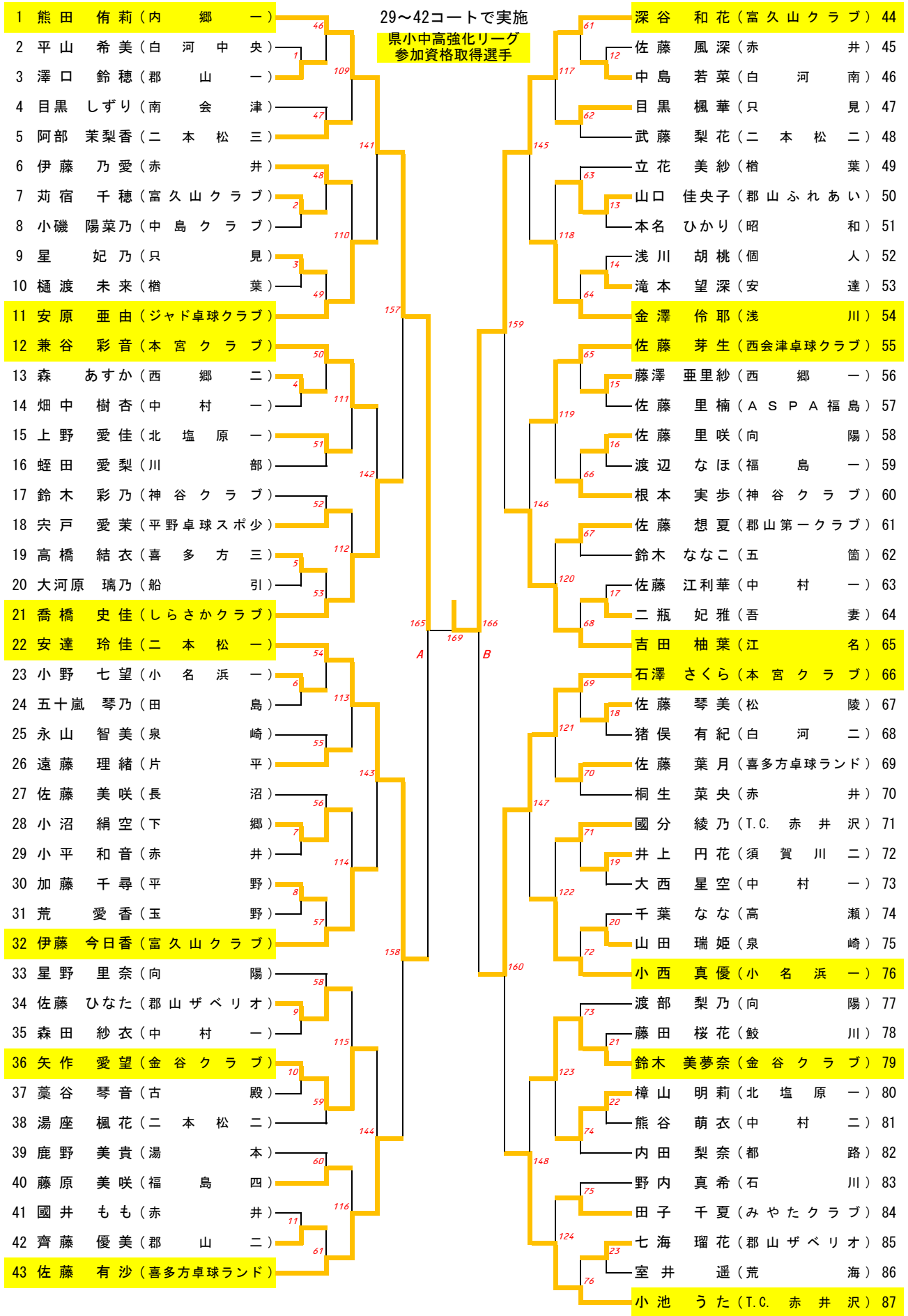
【第5・6代表決定戦②】

|    |                |   |
|----|----------------|---|
| 21 | 続橋 賢人 (富久山クラブ) | A |
| 41 | 相楽 将 (西袋)      | B |



|   |                 |     |
|---|-----------------|-----|
| C | 滝沢 侑大 (郡山第一クラブ) | 81  |
| D | 岩永 宗久 (富久山クラブ)  | 140 |

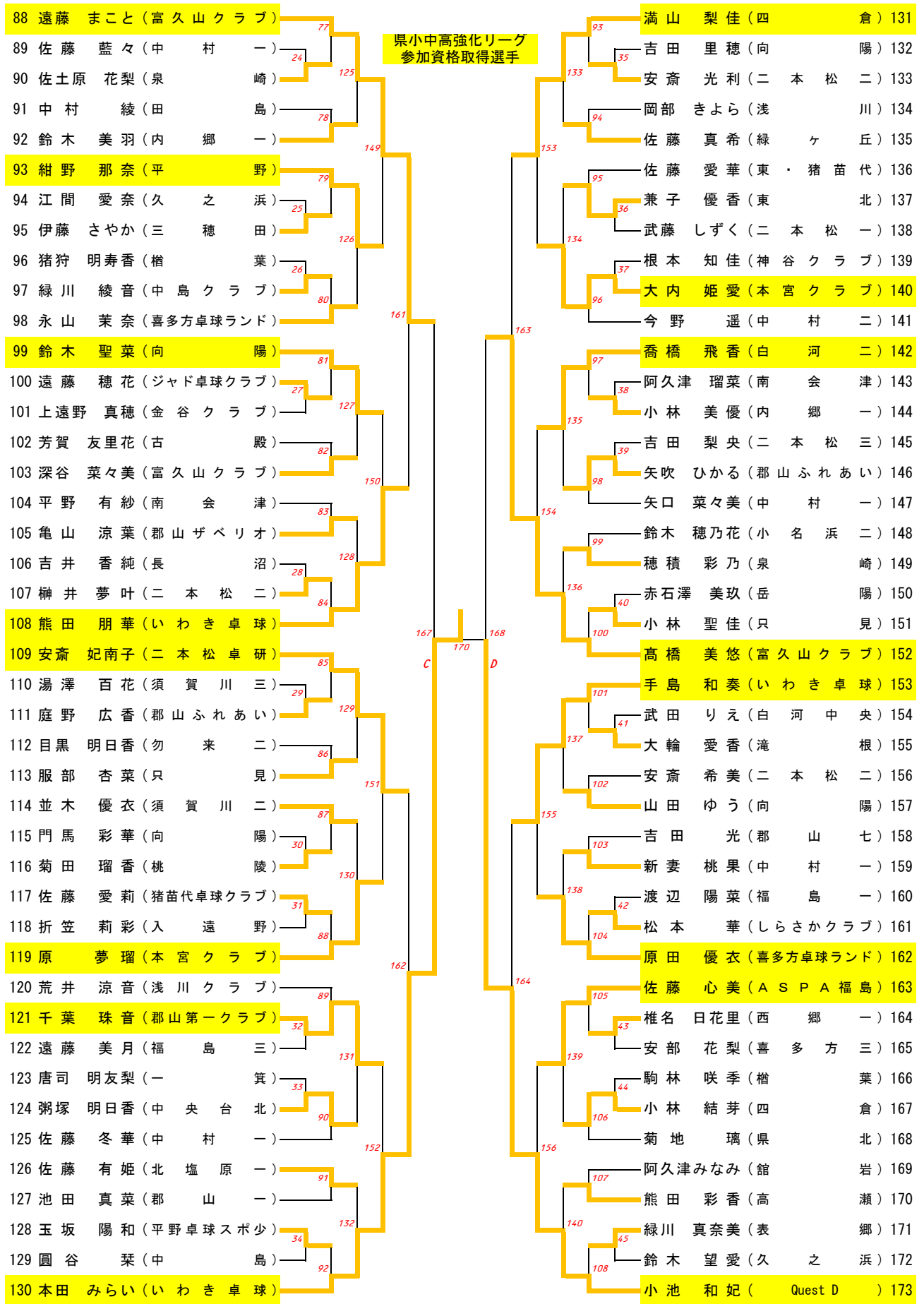
# 【13歳以下女子シングルス gs 1/2】



|                   |                  |
|-------------------|------------------|
| 【 決 勝 】           |                  |
| 44 深谷 和花 (富久山クラブ) | 9 本田 みらい (いわき卓球) |



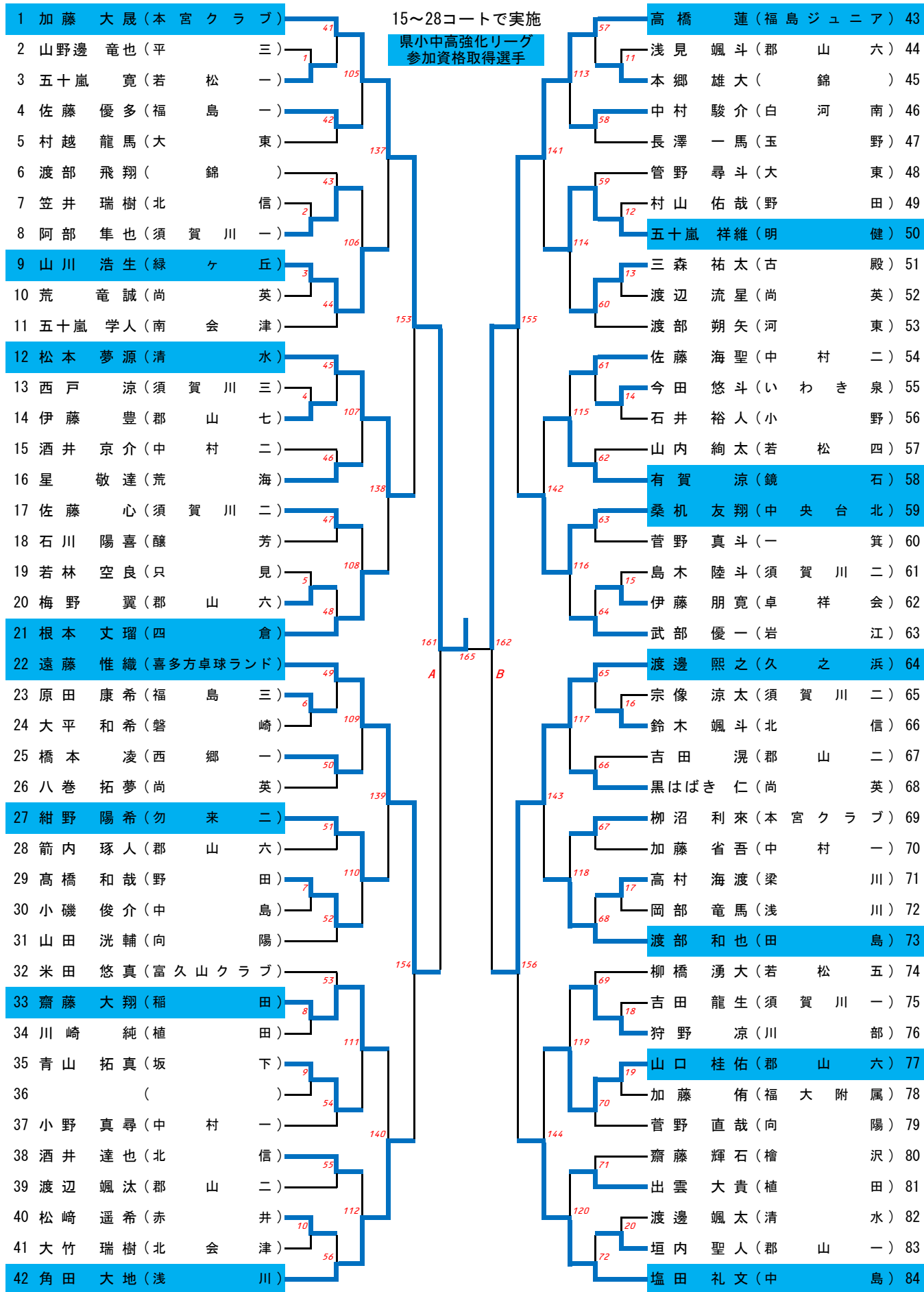
# 【13歳以下女子シングルス gs 2/2】



## 【第5代表決定戦】

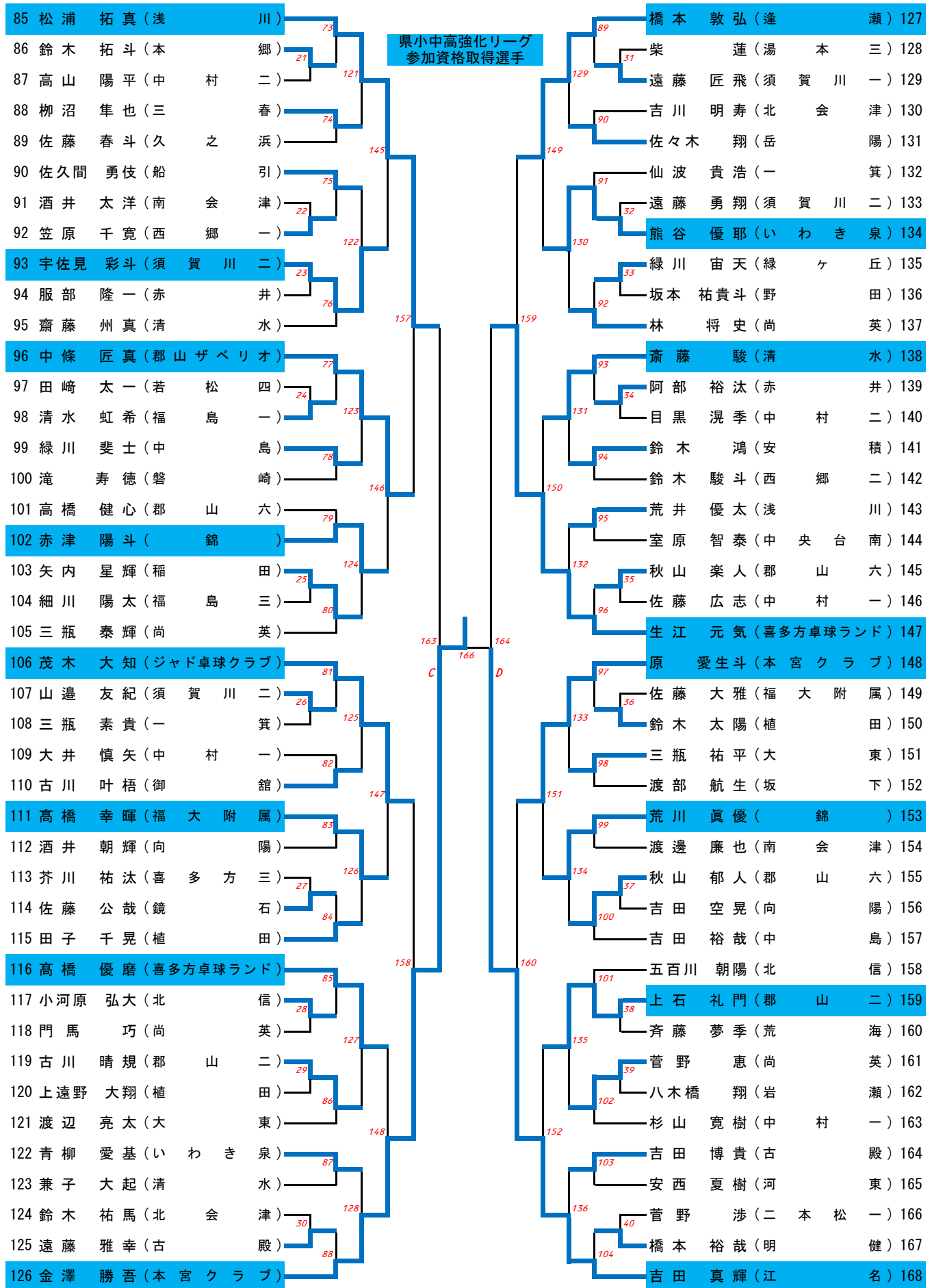
|    |               |   |     |   |                |     |
|----|---------------|---|-----|---|----------------|-----|
| 22 | 安達 玲佳(二本松一)   | A | 172 | C | 遠藤 まこと(富久山クラブ) | 88  |
| 66 | 石澤 さくら(本宮クラブ) | B | 174 | D | 高橋 美悠(富久山クラブ)  | 152 |

# 【14歳以下男子シングルス BS 1/2】



|   |                |   |
|---|----------------|---|
| <p>1 加藤 大晟 (本宮クラブ) <span style="font-size: 2em; color: magenta;">3</span></p> | <p>【 決 勝 】</p> | <p>4 金澤 勝吾 (本宮クラブ) <span style="font-size: 2em; color: magenta;">1</span></p> |
|---|----------------|---|

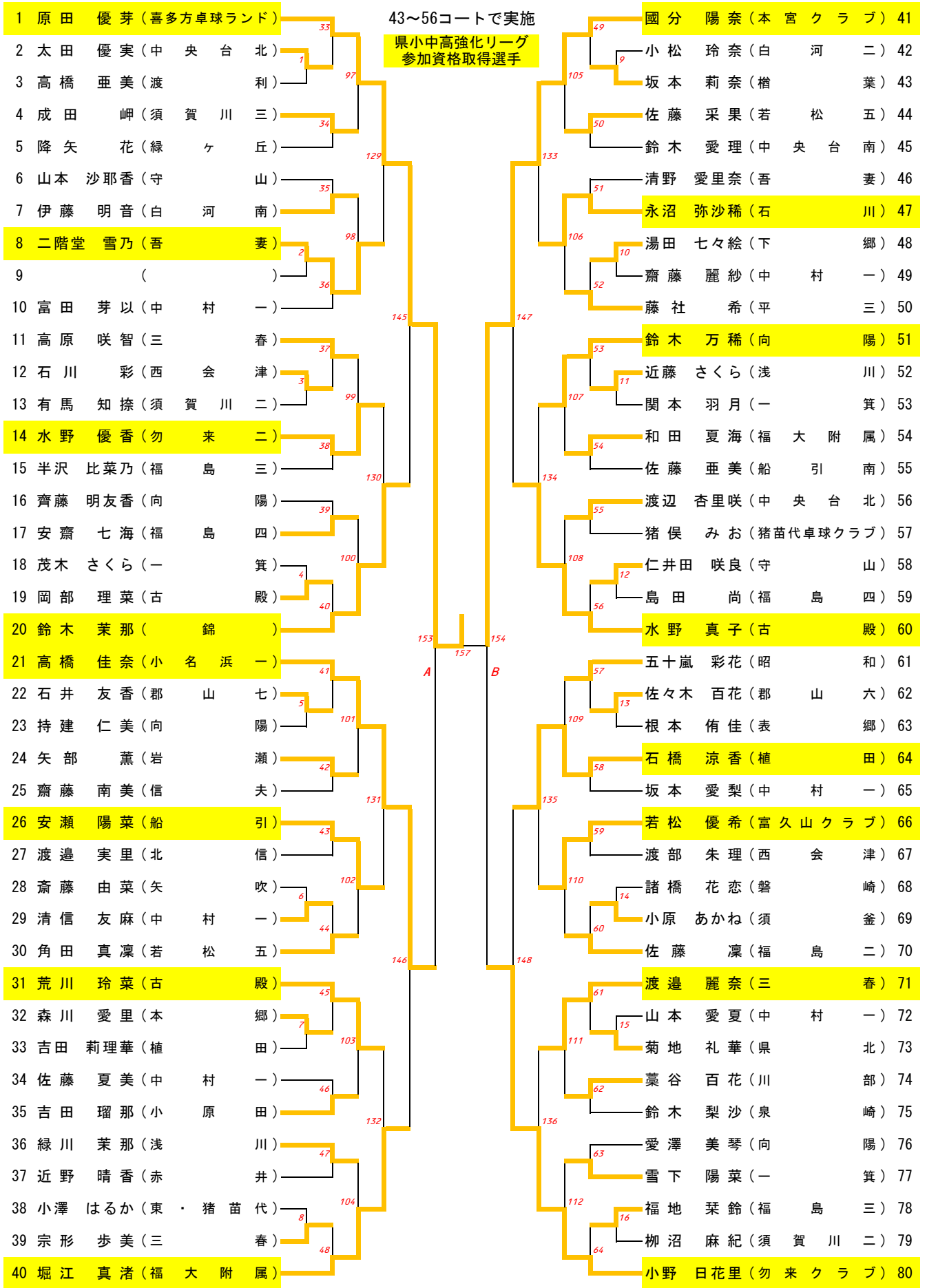
# 【14歳以下男子シングルス BS 2/2】



## 【第5代表決定戦】

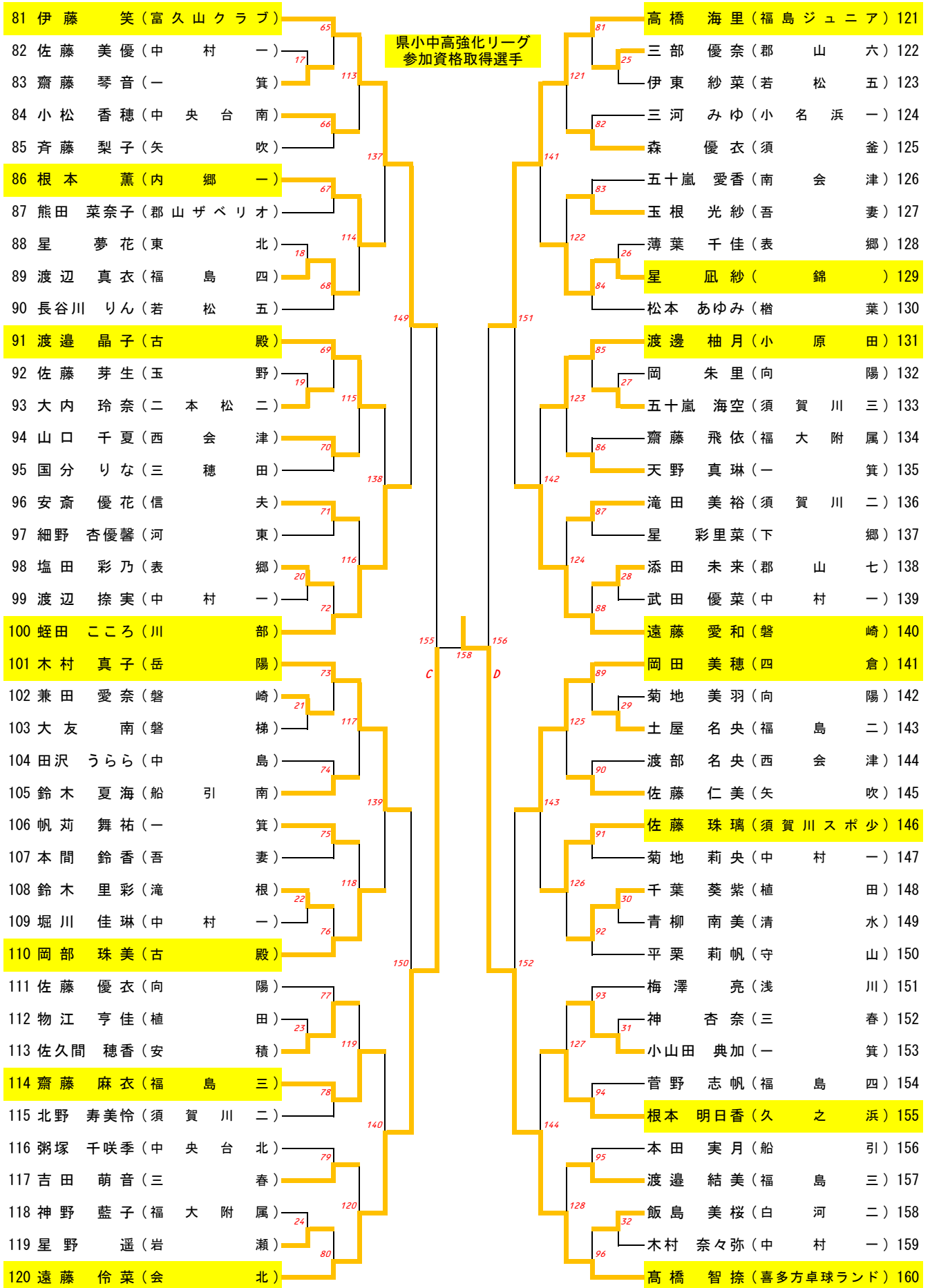
|    |                  |   |     |     |     |   |                  |     |
|----|------------------|---|-----|-----|-----|---|------------------|-----|
| 22 | 遠藤 惟織 (喜多方卓球ランド) | A | 168 | 170 | 169 | C | 松浦 拓真 (浅川)       | 85  |
| 64 | 渡邊 熙之 (久之浜)      | B |     |     |     | D | 生江 元気 (喜多方卓球ランド) | 147 |

# 【14歳以下女子シングルス GS 1/2】

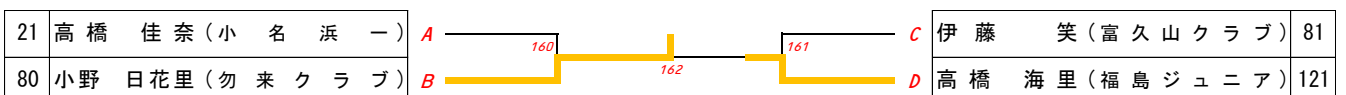


|  |  |
|--|--|
| <p>【 決 勝 】</p> <p>1 原田 優芽 (喜多方卓球ランド) <b>3</b> 11 11 11</p> | <p><b>0</b> 5 7 9 高橋 智捺 (喜多方卓球ランド)</p> |
|--|--|

# 【14歳以下女子シングルス GS 2/2】



## 【第5代表決定戦】





ふくしま県卓球協会

**WASURENAI 3.11**