

平成29年度福島県ホープス卓球大会

平成29年度福島県卓球選手権大会

(ホープス・カブ・バンビの部)

兼全農杯全日本卓球選手権大会福島県予選会

と き : 平成29年4月23日(日)  
会 場 : 本宮市総合体育館

記録

主 催 : 福 島 県 卓 球 協 会

特別協賛 : 全国農業協同組合連合

後 援 : 本宮市教育委員会

日 本 卓 球 株 式 会 社

主 管 : 福島県卓球協会県中支部

## 平成29年度福島県卓球選手権大会(小学生以下の部)結果

平成29年4月23日(日) 本宮市総合体育館

### 【団体の部】

順位	男子 団 体	順位	女子 団 体	全国	北日本
1位	富久山卓球クラブA	1位	本宮卓球クラブ	○	-
2位	本宮卓球クラブA	2位	富久山卓球クラブA	○	-
3位	T.C赤井沢	3位	いわき卓球A	-	○
3位	いわき卓球	3位	喜多方卓球ランドA	-	○
5位	みなみクラブ	5位	郡山第一卓球クラブ	-	○
5位	本宮卓球クラブB	5位	T.C赤井沢A	-	○

第35回全国ホープス大会 平成29年8月14日(月)～16日(水) 東京体育館 男女2チーム

北日本ブロック大会 平成29年8月4日(金)～ 6日(日) 南相馬市 男女4チーム

### 【バンビの部 小学2年以下】

順位	バンビ 男子		順位	バンビ 女子		全国
1位	岩本 真爾	喜多方卓球ランド	1位	苅宿 結衣	富久山卓球クラブ	○
2位	酒井 阜	あゆりジュニア	2位	福田 紗也	郡山第一卓球クラブ	○
3位	菊地 瞳輝	本宮卓球クラブ	3位	小檜山 芽生	喜多方卓球ランド	○
3位	佐々木 遼	富久山卓球クラブ	3位	湯田 さつき	金谷卓球クラブ	○
全国	橋本 蒼人	郡山ふれあい	全国	安斎 萌	本宮卓球クラブ	○
全国	小檜山 太陽	喜多方卓球ランド	全国	鈴木 心絆	あゆりジュニア	○
全国			全国	小山 りいさ	金谷卓球クラブ	○
全国			P推	菅野 ことは	金谷卓球クラブ	○

### 【カブの部 小学3・4年】

順位	カブ 男子		順位	カブ 女子		全国
1位	片吉 勇	本宮卓球クラブ	1位	山内 愛永	富久山卓球クラブ	○
2位	兼谷 遥斗	本宮卓球クラブ	2位	宗像 真桜	富久山卓球クラブ	○
3位	保住 青哉	TC赤井沢	3位	酒井 汐里	あゆりジュニア	○
3位	本多 大和	本宮卓球クラブ	3位	渡邊 美月	いわき卓球	○
全国	佐藤 龍太	勿来卓球クラブ	全国	千葉 眞音	郡山第一卓球クラブ	○
全国	松本 倫和	勿来卓球クラブ	全国	柳沼 夏帆	本宮卓球クラブ	○
全国	橋本 理陽人	郡山ふれあい	全国	米田 帆華	富久山卓球クラブ	○
P推			P推	鈴木 美咲)	T.C赤井沢	○

### 【ホープスの部 小学5・6年】

順位	ホープス 男子		順位	ホープス 女子		全国
1位	高橋 悠	福島ジュニア卓球クラブ	1位	兼谷 彩音	本宮卓球クラブ	○
2位	続橋 秀人	富久山卓球クラブ	2位	原田 優衣	喜多方卓球ランド	○
3位	滝沢 倖也	郡山第一卓球クラブ	3位	深谷 菜々美	富久山卓球クラブ	○
3位	鹿俣 葵	本宮卓球クラブ	3位	原 夢璃	本宮卓球クラブ	○
全国	志賀 亘佑	みなみクラブ	全国	桑原 みずき	TC赤井沢	○
全国	船生 岳冬	いわき卓球	全国	西牧 優衣	浅川クラブ	○
全国	伊藤 翔太	いわき卓球	全国	千葉 珠音	郡山第一卓球クラブ	○
P推	阿部 柊真	有吉会	P推			○

※P推:ペンホルダー推薦枠(各種目男女どちらか1名)

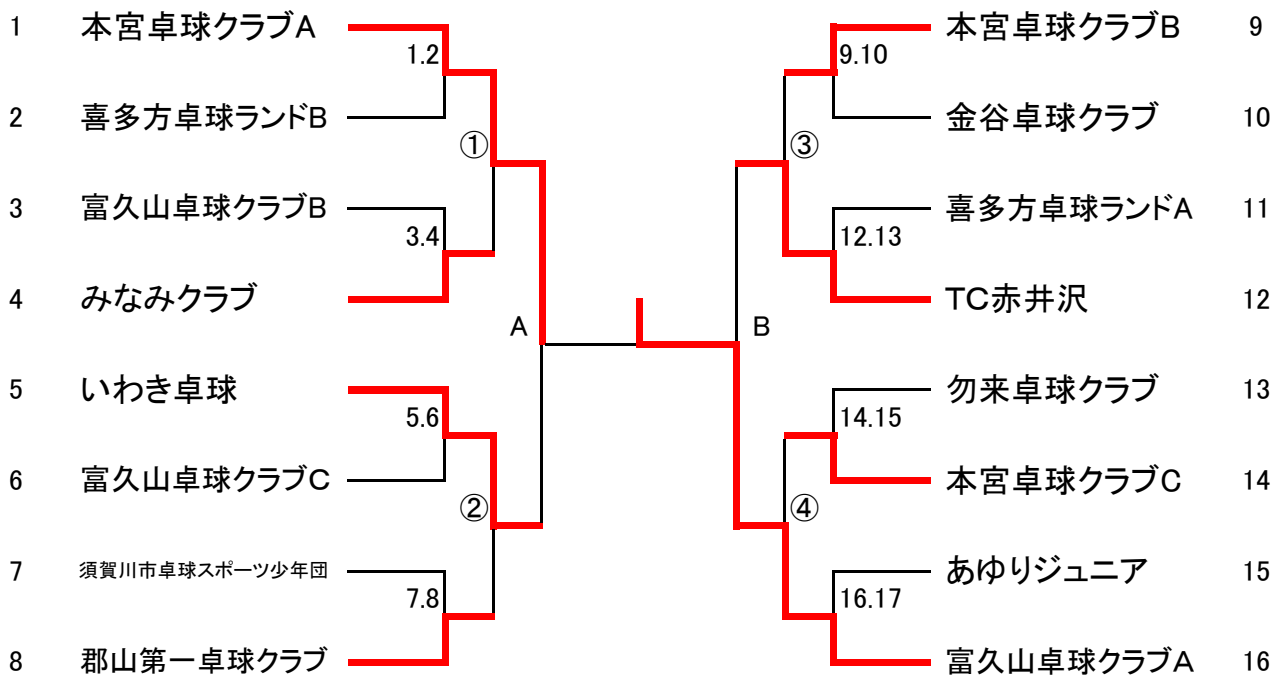
平成29年度全国卓球選手権大会(ホープス・カブ・バンビの部) 男女各7人+ペン推薦1人

平成29年7月28日(金)～30日(日)神戸総合運動公園体育館



# 男子団体 (3点先取)

全国大会2チーム 北日本ブロック大会4チーム



## 北日本ブロック代表(第1、2)



## 北日本ブロック代表決定戦(第3、4)





【バンビ男子】 全国大会7人+ペン枠(全員全国大会出場)

24・25 コート

	氏名	所属	岩本 真爾	佐々木 遼	酒井 皐	菊地 瞳輝	橋本 蒼人	佐々木 遼	勝敗	順位
1	岩本 真爾	喜多方卓球ランド	/	3-0	3-1	2-3	3-0	3-0	4-1	1
2	佐々木 遼	富久山卓球クラブ	0-3	/	0-3	1-3	3-0	3-0	2-3	4
3	酒井 皐	あゆりジュニア	1-3	3-0	/	3-1	3-0	3-0	4-1	2
4	菊地 瞳輝	本宮卓球クラブ	3-2	3-1	1-3	/	3-0	3-0	4-1	3
5	橋本 蒼人	郡山ふれあい	0-3	0-3	0-3	0-3	/	3-0	1-4	5
6	小檜山 太陽	喜多方卓球ランド	0-3	0-3	0-3	0-3	0-3	/	0-5	6

試合順序 ①1-6②2-5③3-4④2-6⑤3-5⑥4-6⑦1-5⑧2-4

⑨3-6⑩4-5⑪1-4⑫2-3⑬1-3⑭5-6⑮1-2

【バンビ女子】

全国大会7人+ペン枠

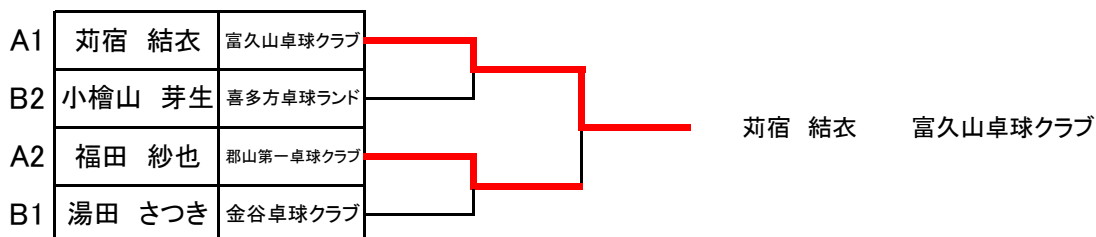
A リーグ 26 コート

	氏名	所属	苺宿 結衣	安斎 萌	福田 紗也	小山 りいさ	勝敗	順位
1	苺宿 結衣	富久山卓球クラブ	/	3-1	3-1	3-0	3-0	1
2	安斎 萌	本宮卓球クラブ	1-3	/	0-3	3-0	1-2	3
3	福田 紗也	郡山第一卓球クラブ	1-3	3-0	/	3-0	2-1	2
4	小山 りいさ	金谷卓球クラブ	0-3	0-3	0-3	/	0-3	4

B リーグ 27 コート

	氏名	所属	湯田 さつき	小檜山 芽生	鈴木 心絆	菅野 ことは	勝敗	順位
1	湯田 さつき	金谷卓球クラブ	/	3-0	3-0	3-0	3-0	1
2	小檜山 芽生	喜多方卓球ランド	0-3	/	3-0	3-0	2-1	2
3	鈴木 心絆	あゆりジュニア	0-3	0-3	/	3-0	1-2	3
4	菅野 ことは	金谷卓球クラブ	0-3	0-3	0-3	/	0-3	4

試合順序4人リーグ ①1-4 ②2-3 ③1-3 ④2-4 ⑤3-4 ⑥1-2



# 【カブ男子】

全国大会7+ペン枠(カブ 男女いずれか1人) (各リーグ2位まで決勝トーナメント)

## 1 リーグ

### 1 コート

	氏名	所属	保住 青哉(P)	猪狩 数磨	佐藤 初興	丸子 広	勝敗	順位
1	保住 青哉(P)	TC赤井沢		3-0	3-0	3-0	3-0	1
2	猪狩 数磨	金谷卓球クラブ	0-3		0-3	0-3	0-3	4
3	佐藤 初興	あゆりジュニア	0-3	3-0		3-2	2-1	2
4	丸子 広	本宮卓球クラブ	0-3	3-0	2-3		1-2	3

## 2 リーグ

### 2 コート

	氏名	所属	片吉 勇	金田 光織	山野辺 翔太(P)	金田篤典	勝敗	順位
1	片吉 勇	本宮卓球クラブ		3-0	3-0	3-0	3-0	1
2	金田 光織	平野卓球スポ少	0-3		3-1	0-3	1-2	3
3	山野辺 翔太(P)	金谷卓球クラブ	0-3	1-3		0-3	0-3	4
4	金田篤典	富久山卓球クラブ	0-3	3-0	3-0		2-1	2

## 3 リーグ

### 3 コート

	氏名	所属	本多 大和	深谷 莉玖	與那嶺 岳大		勝敗	順位
1	本多 大和	本宮卓球クラブ		3-0	3-0		2-0	1
2	深谷 莉玖	あゆりジュニア	0-3		3-1		1-1	2
3	與那嶺 岳大	郡山第一卓球クラブ	0-3	1-3			0-2	3
4							-	

## 4 リーグ

### 4 コート

	氏名	所属	兼谷 遥斗	松本 倫和	五十嵐 心		勝敗	順位
1	兼谷 遥斗	本宮卓球クラブ		3-0	3-0		2-0	1
2	松本 倫和	勿来卓球クラブ	0-3		3-0		1-1	2
3	五十嵐 心	喜多方卓球ランド	0-3	0-3			0-2	3
4							-	

## 5 リーグ

### 5 コート

	氏名	所属	石野 大輔	佐々木 悠	瀬田 将生		勝敗	順位
1	石野 大輔	いわき卓球		1-3	3-0		1-1	2
2	佐々木 悠	富久山卓球クラブ	3-1		3-1		2-0	1
3	瀬田 将生	喜多方卓球ランド	1-3	0-3			0-2	3
4							-	

## 6 リーグ

### 6 コート

	氏名	所属	桑原 ダディ	橋本 理陽人	佐藤 龍太		勝敗	順位
1	桑原 ダディ	TC赤井沢		0-3	3-2		1-1	3
2	橋本 理陽人	郡山ふれあい	3-0		2-3		1-1	1
3	佐藤 龍太	勿来卓球クラブ	2-3	3-2			1-1	2
4							-	

3/5

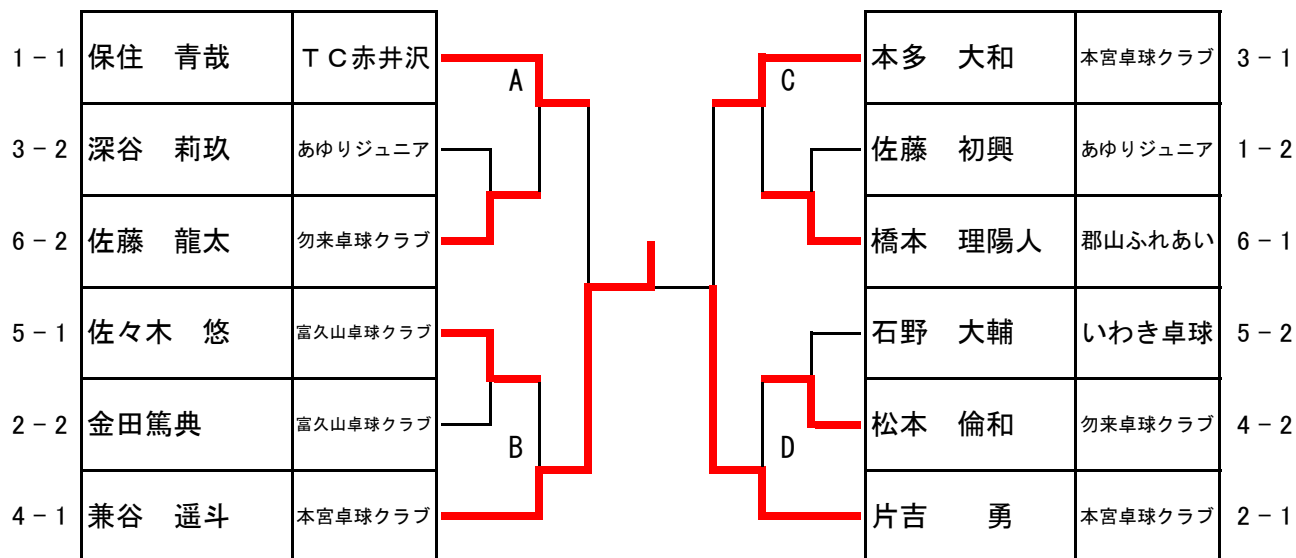
5/3

5/5

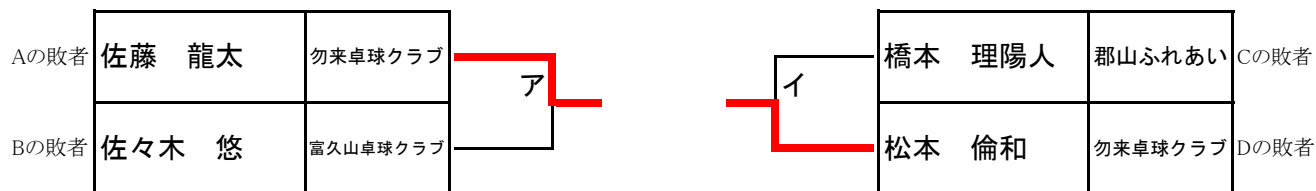
試合順序3人リーグ  
試合順序4人リーグ

①2-3 ②1-3 ③1-2  
①1-4 ②2-3 ③1-3 ④2-4 ⑤3-4 ⑥1-2

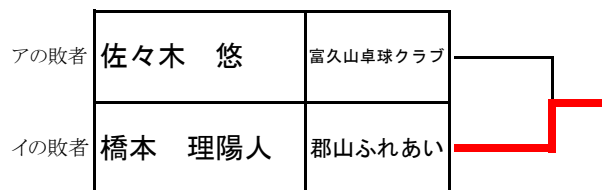
## カブ男子決勝トーナメント



### 第5, 6代表決定戦



### 第7代表決定戦





# 【カブ女子】

全国大会7+ペン枠(カブ 男女いずれか1人)

2位まで決勝トーナメント

## 1 リーグ

### 7コート

	氏名	所属	千葉 眞音	大場 璃奈	小倉 正恵	勝敗	順位
1	千葉 眞音	郡山第一卓球クラブ	/	3-0	3-0	2-0	1
2	大場 璃奈	あゆりジュニア	0-3	/	3-0	1-1	2
3	小倉 正恵	Team SANKYO	0-3	0-3	/	0-2	3

## 2 リーグ

### 8コート

	氏名	所属	山内 愛永(P)	齋藤 ルイ	小池 さえ	勝敗	順位
1	山内 愛永(P)	富久山卓球クラブ	/	3-0	3-0	2-0	1
2	齋藤 ルイ	勿来卓球クラブ	0-3	/	3-0	1-1	2
3	小池 さえ	TC赤井沢	0-3	0-3	/	0-2	3

## 3 リーグ

### 9コート

	氏名	所属	柳沼 夏帆	深谷 音花	小田桐 薫	勝敗	順位
1	柳沼 夏帆	本宮卓球クラブ	/	3-0	3-0	2-0	1
2	深谷 音花	郡山第一卓球クラブ	0-3	/	1-3	0-2	3
3	小田桐 薫	いわき卓球	0-3	3-0	/	1-1	2

## 4 リーグ

### 10コート

	氏名	所属	宗像 真桜	小檜山 結菜	小山 優里	勝敗	順位
1	宗像 真桜	富久山卓球クラブ	/	3-0	3-0	2-0	1
2	小檜山 結菜	喜多方卓球ランド	0-3	/	3-1	1-1	2
3	小山 優里	金谷卓球クラブ	0-3	1-3	/	0-2	3

## 5 リーグ

### 11コート

	氏名	所属	中村 美紅	湯田 ひなの	大石 舞花	勝敗	順位
1	中村 美紅	しらさかクラブ	/	3-0	3-2	2-0	1
2	湯田 ひなの	金谷卓球クラブ	0-3	/	1-3	0-2	3
3	大石 舞花	喜多方卓球ランド	2-3	3-1	/	1-1	2

## 6 リーグ

### 12コート

	氏名	所属	酒井 汐里	米田 帆華	菅野 きおり	勝敗	順位
1	酒井 汐里	あゆりジュニア	/	3-0	3-0	2-0	1
2	米田 帆華	富久山卓球クラブ	0-3	/	3-0	1-1	2
3	菅野 きおり	金谷卓球クラブ	0-3	0-3	/	0-2	3

## 7 リーグ

### 13コート

	氏名	所属	鈴木 美咲(P)	渡邊 美月	大室 未来(P)	勝敗	順位
1	鈴木 美咲(P)	TC赤井沢	/	3-0	3-0	2-0	1
2	渡邊 美月	いわき卓球	0-3	/	3-0	1-1	2
3	大室 未来(P)	ジャド	0-3	0-3	/	0-2	3

## 8 リーグ

### 14コート

	氏名	所属	生江 未来	古川 梨紗	大津 奈々美	勝敗	順位
1	生江 未来	喜多方卓球ランド	/	0-3		0-1	1
2	古川 梨紗	富久山卓球クラブ	3-0	/		1-0	2
3	大津 奈々美	みやたクラブ			/	-	棄権

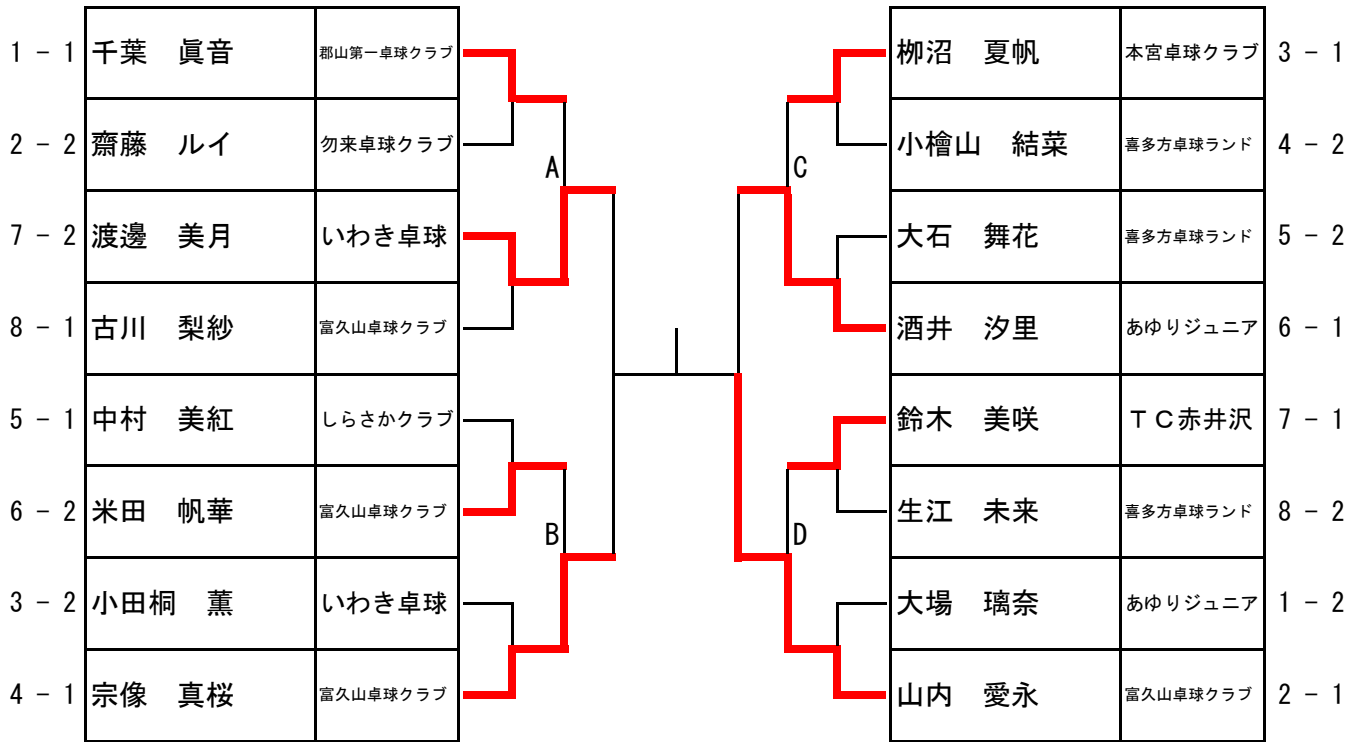
試合順序3人リーグ

①2-3

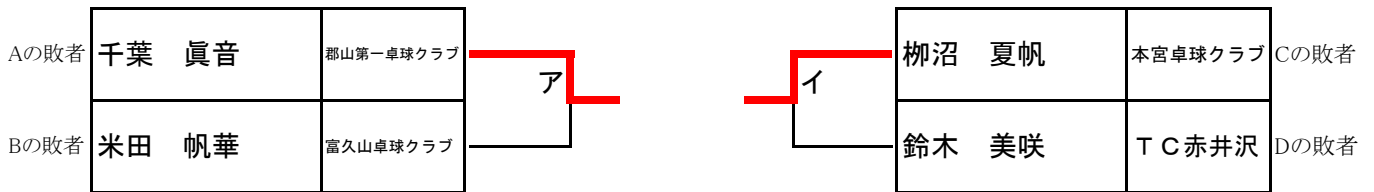
②1-3

③1-2

# カブ女子決勝トーナメント



## 第5, 6代表決定戦



## 第7代表決定戦



# 【ホープス男子①】

全国大会7人+ペン枠(ホープス男女いずれか1人) (各リーグ1位決勝トーナメント)

## 1 リーグ 15 コート

	氏名	所属	高橋 悠	平栗 駿太	物江 秀弥	勝敗	順位
1	高橋 悠	福島ジュニア卓球クラブ		3-0	3-0	2-0	1
2	平栗 駿太	富久山卓球クラブ	0-3		3-0	1-1	2
3	物江 秀弥	勿来卓球クラブ	0-3	0-3		0-2	3

## 2 リーグ 16 コート

	氏名	所属	鹿俣 葵	橋矢田 悠人	遠藤 州琢	勝敗	順位
1	鹿俣 葵	本宮卓球クラブ		3-0	3-0	2-0	1
2	橋矢田 悠人	笹谷クラブ	0-3		3-1	1-1	2
3	遠藤 州琢	みやたクラブ	0-3	1-3		0-2	3

## 3 リーグ 17 コート

	氏名	所属	続橋 秀人	菅野 大智	上遠野 凌介	勝敗	順位
1	続橋 秀人	富久山卓球クラブ		3-0		1-0	1
2	菅野 大智	平野卓球スポ少	0-3			0-1	2
3	上遠野 凌介	みやたクラブ				-	棄権

## 4 リーグ 18 コート

	氏名	所属	滝沢 倭也	羽田 暖季	夏井 将吾	勝敗	順位
1	滝沢 倭也	郡山第一卓球クラブ		3-0	3-0	2-0	1
2	羽田 暖季	ジャド	0-3		3-0	1-1	2
3	夏井 将吾	喜多方卓球ランド	0-3	0-3		0-2	3

## 5 リーグ 19 コート

	氏名	所属	志賀 亘佑	鈴木 麟	大和田承太郎	勝敗	順位
1	志賀 亘佑	みなみクラブ		3-0	3-0	2-0	1
2	鈴木 麟	郡山第一卓球クラブ	0-3		3-0	1-1	2
3	大和田承太郎	金谷卓球クラブ	0-3	0-3		0-2	3

## 6 リーグ 20 コート

	氏名	所属	小池 開	金田 雅睦	山口 陽生	勝敗	順位
1	小池 開	TC赤井沢		3-0	3-0	2-0	1
2	金田 雅睦	富久山卓球クラブ	0-3		3-0	1-1	2
3	山口 陽生	喜多方卓球ランド	0-3	0-3		0-2	3

## 7 リーグ 21 コート

	氏名	所属	伊藤 翔太	平栗 謙太	小林 悠大	勝敗	順位
1	伊藤 翔太	いわき卓球		3-0	3-0	2-0	1
2	平栗 謙太	富久山卓球クラブ	0-3		3-2	1-1	2
3	小林 悠大	エフスポーツ	0-3	2-3		0-2	3

## 8 リーグ 22 コート

	氏名	所属	石澤 和磨	猪狩 快人	黒澤 颯太	勝敗	順位
1	石澤 和磨	本宮卓球クラブ		3-0	3-0	2-0	1
2	猪狩 快人	金谷卓球クラブ	0-3		3-0	1-1	2
3	黒澤 颯太	みなみクラブ	0-3	0-3		0-2	3

試合順序3人リーグ

①2-3

②1-3

③1-2

## 【ホープス男子②】

全国大会7人+ペン枠(ホープス男女いずれか1人) (各リーグ1位決勝トーナメント)

### 9 リーグ

#### コート

	氏名	所属	保住 昊	伊東 聖翔	小関 晶弘	勝敗	順位
1	保住 昊	TC赤井沢		3-0	3-0	2-0	1
2	伊東 聖翔	本宮卓球クラブ	0-3		3-0	1-1	2
3	小関 晶弘	喜多方卓球ランド	0-3	0-3		0-2	3

### 10 リーグ

#### コート

	氏名	所属	片吉 章	遠藤 匠梧	菅藤 颯太	勝敗	順位
1	片吉 章	本宮卓球クラブ		3-0	3-0	2-0	1
2	遠藤 匠梧	いわき卓球	0-3		3-2	1-1	2
3	菅藤 颯太	ジャド	0-3	2-3		0-2	3

### 11 リーグ

#### コート

	氏名	所属	船生 岳冬	畠 悠悟	小林 由侑	勝敗	順位
1	船生 岳冬	いわき卓球		3-0	3-0	2-0	1
2	畠 悠悟	本宮卓球クラブ	0-3		3-0	1-1	2
3	小林 由侑	須賀川市卓球スポ少	0-3	0-3		0-3	3

### 12 リーグ

#### コート

	氏名	所属	岩永 堯久	岡部 佑音	小松 雅英	勝敗	順位
1	岩永 堯久	富久山卓球クラブ		3-0	3-0	2-0	1
2	岡部 佑音	須賀川市卓球スポ少	0-3		1-3	0-2	3
3	小松 雅英	赤井Jr卓球クラブ	0-3	3-1		1-1	2

### 13 リーグ

#### コート

	氏名	所属	安齋 倅	山野辺 晃大	石井 翔大	勝敗	順位
1	安齋 倅	本宮卓球クラブ		3-0	3-0	2-0	1
2	山野辺 晃大	金谷卓球クラブ	0-3		2-3	0-2	3
3	石井 翔大	有吉会	0-3	3-2		1-1	2

### 14 リーグ

#### コート

	氏名	所属	本多 泰知	山田 翔太	瀬田 蒼斗	勝敗	順位
1	本多 泰知	本宮卓球クラブ		3-0	3-0	2-0	1
2	山田 翔太	浅川クラブ	0-3		3-0	1-1	2
3	瀬田 蒼斗	喜多方卓球ランド	0-3	0-3		0-2	3

### 15 リーグ

#### コート

	氏名	所属	斉藤 忠宏	清野 雅仁	阿部 柗真(P)	勝敗	順位
1	斉藤 忠宏	みなみクラブ		1-3	3-0	1-1	2
2	清野 雅仁	神谷クラブ	3-1		3-0	2-0	1
3	阿部 柗真(P)	有吉会	0-3	0-3		0-2	3

### 16 リーグ

#### コート

	氏名	所属	若松 龍志郎	鈴木 翔伊	北村 橙椰	勝敗	順位
1	若松 龍志郎	富久山卓球クラブ		2-3	3-0	1-1	2
2	鈴木 翔伊	勿来卓球クラブ	3-2		3-0	2-0	1
3	北村 橙椰	須賀川市卓球スポ少	0-3	0-3		0-2	3

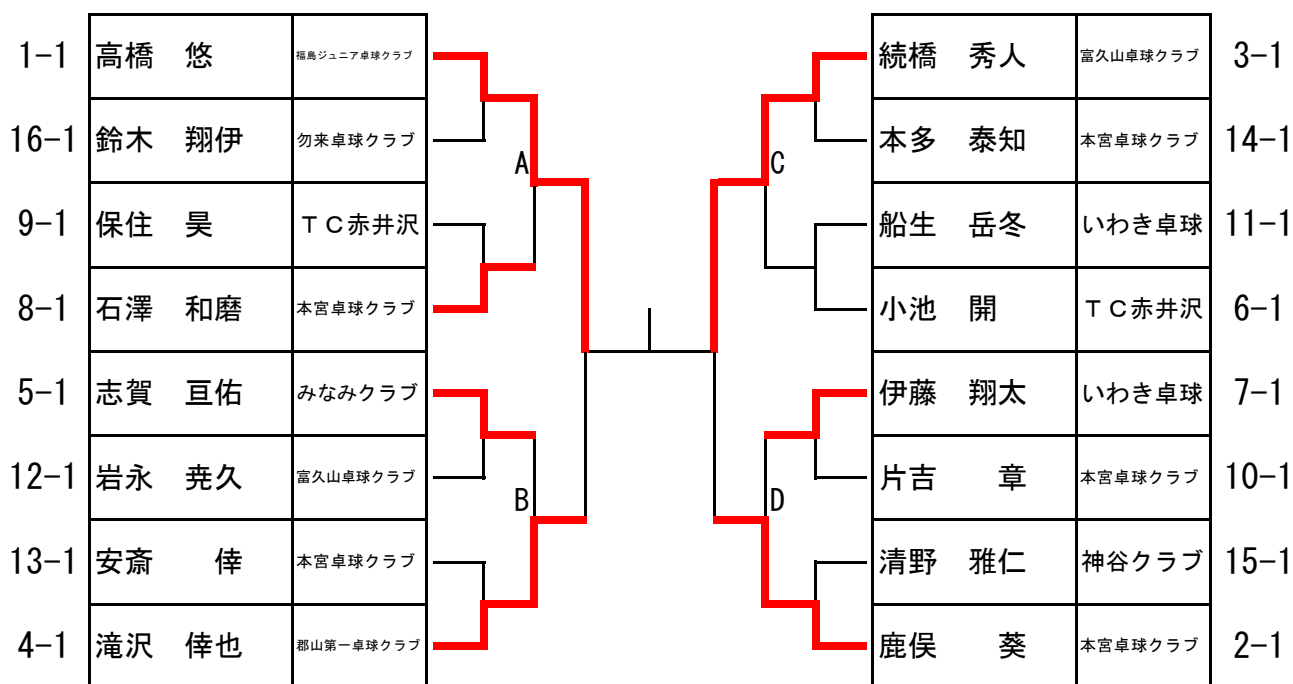
試合順序3人リーグ

①2-3

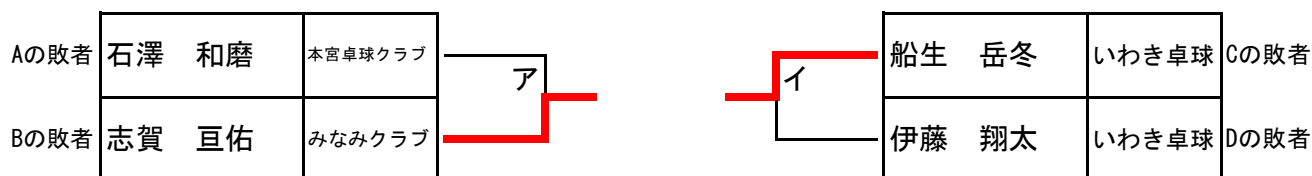
②1-3

③1-2

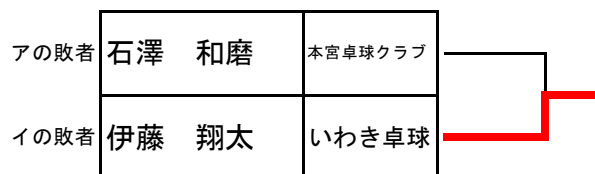
## ホープス男子決勝トーナメント



### 第5, 6代表決定戦



### 第7代表決定戦



## 【ホープス女子①】

全国大会7人+ベンチ(ホープス男女いずれか1人) (各リーグ1位決勝トーナメント)

### 1 リーグ

#### 28 コート

	氏名	所属	原 夢璃	草野 日向子	小倉 若菜	勝敗	順位
1	原 夢璃	本宮卓球クラブ		3-0	3-0	2-0	1
2	草野 日向子	猪苗代卓球クラブ	0-3		3-0	1-1	2
3	小倉 若菜	Team SANKYO	0-3	0-3		0-2	3

### 2 リーグ

#### 29 コート

	氏名	所属	兼谷 彩音	杉 葉名	横田 未来	勝敗	順位
1	兼谷 彩音	本宮卓球クラブ		3-0	3-0	2-0	1
2	杉 葉名	TC赤井沢	0-3		3-0	1-1	2
3	横田 未来	金谷卓球クラブ	0-3	0-3		0-2	3

### 3 リーグ

#### 30 コート

	氏名	所属	深谷 菜々美	塩坪 心音	坂本 早南	勝敗	順位
1	深谷 菜々美	富久山卓球クラブ		3-0	3-0	2-0	1
2	塩坪 心音	いわき卓球	0-3		3-0	1-1	2
3	坂本 早南	ジャド	3-0	0-3		0-2	3

### 4 リーグ

#### 31 コート

	氏名	所属	原田 優衣	横山 美優	小野 さくら	勝敗	順位
1	原田 優衣	喜多方卓球ランド		3-0	3-0	2-0	1
2	横山 美優	アフェクト	0-3		3-0	1-1	2
3	小野 さくら	勿来卓球クラブ	0-3	0-3		0-2	3

### 5 リーグ

#### 32 コート

	氏名	所属	千葉 珠音	鈴木 咲藍	高橋 和花	勝敗	順位
1	千葉 珠音	郡山第一卓球クラブ		3-0	3-0	2-0	1
2	鈴木 咲藍	勿来卓球クラブ	0-3		3-0	1-1	2
3	高橋 和花	アフェクト	0-3	0-3		0-2	3

## 【ホープス女子②】

全国大会7人+ベン枠(ホープス男女いずれか1人) (各リーグ1位決勝トーナメント)

### 6 リーグ

### 33 コート

	氏名	所属	西牧 優衣	真壁 美滯	松原 さくら	勝敗	順位
1	西牧 優衣	浅川クラブ		3-0	3-0	2-0	1
2	真壁 美滯	富久山卓球クラブ	0-3		3-0	1-1	2
3	松原 さくら	赤井Jr卓球クラブ	0-3	0-3		0-2	3

### 7 リーグ

### 34 コート

	氏名	所属	山口 佳央子	片平 千尋	倉富 唯	勝敗	順位
1	山口 佳央子	郡山ふれあい		3-1	3-1	2-0	1
2	片平 千尋	TC赤井沢	1-3		3-0	1-1	2
3	倉富 唯	いわき卓球	1-3	0-3		0-2	3

### 8 リーグ

### 35 コート

	氏名	所属	桑原 みずき	古川 怜娃	齋藤 レイラ	勝敗	順位
1	桑原 みずき	TC赤井沢		3-0	3-1	2-0	1
2	古川 怜娃	富久山卓球クラブ	0-3		3-2	1-1	2
3	齋藤 レイラ	勿来卓球クラブ	1-3	2-3		0-2	3

### 9 リーグ

### コート

	氏名	所属	斉藤 花	久保 菜々美	角田 千翔	勝敗	順位
1	斉藤 花	第三クラブ		1-3	3-0	1-1	2
2	久保 菜々美	いわき卓球	3-1		3-0	2-0	1
3	角田 千翔	喜多方卓球ランド	0-3	0-3		0-2	3

### 10 リーグ

### コート

	氏名	所属	岡田 紗季	大内 春香	齋藤 葵	勝敗	順位
1	岡田 紗季	いわき卓球		3-2	3-0	2-0	1
2	大内 春香	TC赤井沢	2-3		1-3	0-2	3
3	齋藤 葵	しらさかクラブ	0-3	3-1		1-1	2

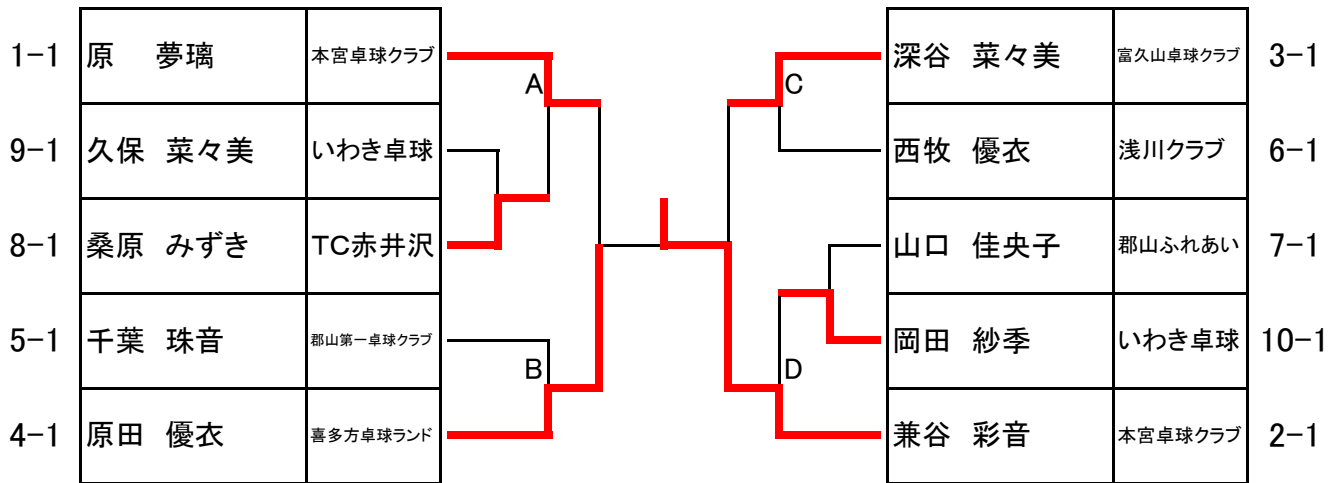
試合順序3人リーグ

①2-3

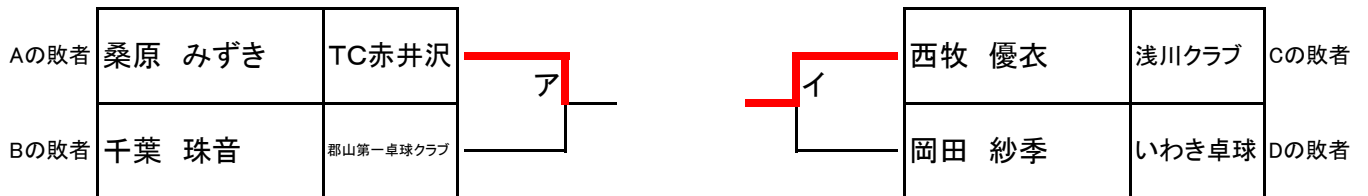
②1-3

③1-2

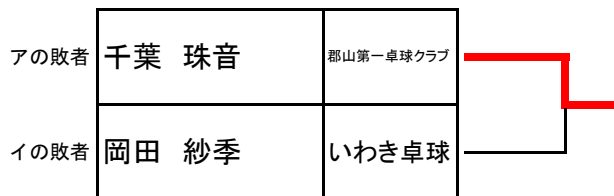
## ホープス女子決勝トーナメント



### 第5, 6代表決定戦



### 第7代表決定戦





平成29年度福島県卓球選手権大会(小学生以下の部)申込用紙【団体戦】

男子団体

No.	チーム名	監督名	選手1	学年	選手2	学年	選手3	学年	選手4	学年
1	TC赤井沢	小池秀一	保住 昊	6	小池 開	5	保住 青哉	4		
2	みなみクラブ	佐藤 潤	齋藤 忠宏	6	黒澤 颯太	6	志賀 亘佑	5		
3	富久山卓球クラブA	深谷 秀三	続橋 秀人	6	岩永 堯久	5	若松 龍志郎	5		
4	富久山卓球クラブB	深谷 秀三	平栗 謙太	6	平栗 駿太	6	佐々木 悠	4		
5	富久山卓球クラブC	佐々木 健広	金田 雅睦	5	金田 篤典	3	佐々木 遼	2		
6	本宮卓球クラブA	武田 勇治	鹿俣 葵	6	石澤 和磨	6	片吉 章	6		
7	本宮卓球クラブB	武田 勇治	片吉 勇	4	兼谷 遥斗	3	本多 大和	3		
8	本宮卓球クラブC	武田 勇治	本多 泰知	6	安斎 倅	6	畠 悠悟	5	伊東 聖翔	5
9	郡山第一卓球クラブ	荒井 弘行	滝沢 倅也	6	鈴木 麟	5	與那嶺 岳大	4		
10	須賀川市卓球スポーツ少年団	薄井 充良	岡部 佑音	6	小林 由侑	6	北村 橙椰	6		
11	あゆりジュニア	酒井 秀	深谷 莉玖	4	佐藤 初興	3	酒井 皐	1		
12	喜多方卓球ランドA	五十嵐 修二	小関 晶弘	6	五十嵐 心	4	岩本 真爾	2		
13	喜多方卓球ランドB	五十嵐 修二	夏井 将吾	6	瀬田 蒼斗	5	瀬田 将生	3		
14	いわき卓球	橋本 彰夫	伊藤 翔太	5	船生 岳冬	5	遠藤 匠梧	5		
15	金谷卓球クラブ	佐藤 巖	山野辺 晃大	6	猪狩 快人	5	猪狩 数磨	3	大和田承太郎	5
16	勿来卓球クラブ	三瓶 清次	鈴木 翔伊	5	物江 秀弥	6	松本 倫和	5	佐藤 龍太	5

女子団体

No.	チーム名	監督名	選手1	学年	選手2	学年	選手3	学年	選手4	学年
1	TC赤井沢	桑原 敬人	桑原 みずき	6	石井 愛莉	5	大内 春香	5	杉 葉名	6
2	TC赤井沢	大沼 佑	片平 千尋	5	村山 晴香	5	鈴木 美咲	4	小池 さえ	3
3	富久山卓球クラブA	深谷由美	古川 怜娃	6	深谷菜々美	5	山内 愛永	4	宗像 真桜	4
4	富久山卓球クラブB	古川光一	真壁 美滯	6	米田 帆華	4	古川 梨紗	3	苅宿 結衣	2
5	本宮卓球クラブ	武田 勇治	原 夢璃	6	兼谷 彩音	6	柳沼 夏帆	3	安斎 萌	2
6	郡山第一卓球クラブ	荒井 弘行	千葉 珠音	6	千葉 眞音	4	深谷 音花	4	福田 紗也	2
7	あゆりジュニア	酒井 秀	佐藤 なな	6	酒井 汐里	4	大場 璃奈	4		
8	喜多方卓球ランドA	原田 一孝	原田 優衣	5	大石 舞花	4	生江 未来	3		
9	喜多方卓球ランドB	原田 一孝	角田 千翔	5	小檜山 結菜	4	小檜山 芽生	2		
10	いわき卓球A	橋本 彰夫	岡田 紗季	6	久保 菜々美	5	渡邊 美月	4		
11	勿来卓球クラブ	三瓶 清次	鈴木 咲藍	6	齋藤 レイラ	6	小野 さくら	5	齋藤 ルイ	3
12	いわき卓球B	橋本 彰夫	塩坪 心音	5	倉富 唯	5	小田桐 董	4		
13	金谷卓球クラブ	佐藤 巖	横田 未来	6	湯田 ひなの	4	小山 優里	4	湯田 さつき	1